



GREEN 

ARCHITECTURE  
PRINCIPLES

# ТАТПРОФ

АРХИТЕКТУРНАЯ СИСТЕМА



## ТПТ-72

БЛОКИ ОКОННЫЕ,  
ВИТРАЖИ



## АРХИТЕКТУРНАЯ СИСТЕМА ТАТПРОФ

Каталог алюминиевых конструкций



БЛОКИ ОКОННЫЕ И ДВЕРНЫЕ, ВИТРАЖИ

ТПТ-65, ТПТ-72, ТПТ-95



БЛОКИ ОКОННЫЕ С НАРУЖНЫМ ОТКРЫВАНИЕМ

ЭК-89, ТПТ-117



КОНСТРУКЦИИ ФАСАДНЫЕ СВЕТОПРОЗРАЧНЫЕ

ТП-50300



НАВЕСНЫЕ ВЕНТИЛИРУЕМЫЕ ФАСАДЫ

ТП-50200



ОГРАЖДАЮЩИЕ КОНСТРУКЦИИ ДЛЯ ЖИЛЫХ ЗДАНИЙ

ЭК-640



ЗЕНИТНЫЕ ФОНАРИ

ТПСК-60500



БЛОКИ ОКОННЫЕ И ДВЕРНЫЕ, ВИТРАЖИ

ТП-45



СОЛНЦЕЗАЩИТНЫЕ ЛАМЕЛИ

ТП-50400



СПЕЦИАЛЬНЫЕ КОНСТРУКЦИИ

ЭК-30, ТП-50500



ЭЛЕМЕНТНЫЙ ФАСАД

ТП-783Ф



ОФИСНЫЕ ПЕРЕГОРОДКИ

RL-500



ПРОТИВОПОЖАРНЫЕ ДВЕРИ, ПЕРЕГОРОДКИ

ТПТ-75



ДВЕРИ ПОДЪЕМНО-СДВИЖНЫЕ

ТПТ-72ПС



# ТПТ-72

---

- 01 ОПИСАНИЕ
- 02 НОМЕНКЛАТУРА
- 03 ПРИМЕНЯЕМОСТЬ ПРОФИЛЕЙ
- 04 ПРИМЕНЯЕМЫЕ ЗАПОЛНЕНИЯ
- 05 ОСНОВНЫЕ СЕЧЕНИЯ
- 06 ОБРАБОТКА  
И СБОРКА КОНСТРУКЦИЙ
- 07 РАСЧЕТ КОНСТРУКЦИЙ
- 08 ТЕПЛОТЕХНИЧЕСКИЕ  
ХАРАКТЕРИСТИКИ





ТПТ-72

ОПИСАНИЕ



## ОПИСАНИЕ ТЕХНИЧЕСКИЕ ХАРАКТЕРИСТИКИ

### НАЗНАЧЕНИЕ

Оконно-фасадная серия ТПТ-72 является развитием серии ТПТ-65 с повышенными теплотехническими характеристиками (за счет применения более широких термомостов). Комплектующие детали для сборки конструкций из серии ТПТ-72 унифицированы с имеющимися в серии ТПТ-65.

### ПРОФИЛЬ

Профили комбинированные прессованные из алюминиевого сплава 6060 по ГОСТ 22233-2018, с термомостами 34мм из стеклонаполненного полиамида, геометрические размеры соответствуют ГОСТ 22233-2018.

Конструктивная толщина профилей серии ТПТ-72:

рама – 72 мм,  
створка – 80 мм.

В качестве защитно-декоративного покрытия алюминиевых профилей используется полимерно-порошковое покрытие, анодирование. Цвет покрытия по каталогу цветов RAL.

### ЗАПОЛНЕНИЕ

В качестве светопрозрачного заполнения применяются:

–стеклопакеты различного исполнения толщиной от 20 до 52 мм.

### УПЛОТНИТЕЛИ

Для уплотнения и герметизации применяются уплотнители из эластомерных материалов, соответствующие ГОСТ 30778-2001 (светоозономорозостойкие).

### КОМПЛЕКТУЮЩИЕ

Стальные элементы, применяемые для крепления алюминиевых конструкций и соприкасающиеся с алюминиевыми деталями, должны иметь защитное покрытие согласно указаний СП 28.13330.2017.

### КРЕПЕЖ

В конструкциях системы "ТАТПРОФ" используются винты самонарезающие стальные с защитным покрытием по ГОСТ 9.303 или выполненные из нержавеющей стали.

### ФУРНИТУРА

Для оконных блоков применяется фурнитура фирм "Sobinco", "Giesse", "Сатурн", возможно применение изделий других производителей ("Roto", "Fapim"), выполненных под Европаз рама-вариант V.01 (14/18), паз створки 15/20.

### ХРАНЕНИЕ

Хранение элементов конструкций должно производиться в упакованном виде на деревянных подкладках в сухих складских закрытых помещениях с твердым покрытием пола. Не допускается складирование элементов на открытых площадках.

### МОНТАЖ

Монтаж алюминиевых конструкций производится в соответствии с ГОСТ 30971-2012, проектом производства работ, утвержденном в установленном порядке, согласно инструкции по монтажу /Строительные алюминиевые конструкции системы "ТАТПРОФ"/.



02

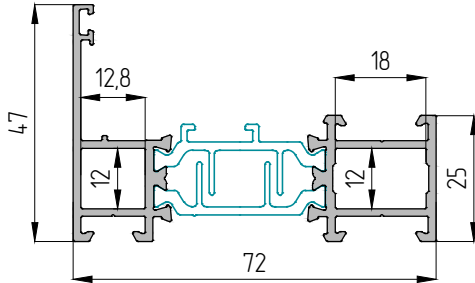
ТІТ-72

НОМЕНКЛАТУРА



### ТПТ-72.01.01 / арт. 107700

Профиль рамы окна 25 мм

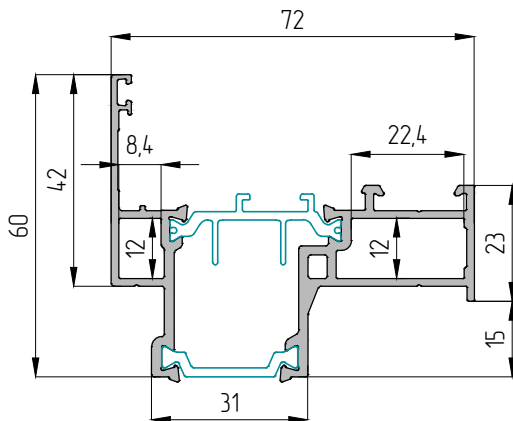


$\frac{I_x \text{ см}^4}{W_x \text{ см}^3}$	$\frac{I_y \text{ см}^4}{W_y \text{ см}^3}$	$\frac{I_x \text{ см}}{I_y \text{ см}}$
$\frac{3,95}{1,22}$	$\frac{26,3}{6,8}$	$\frac{1,05}{2,71}$

Применяются угловые соединители:  
 - ТП-45.08.02 L=12,2 мм+штифты DR1015 5x10,  
 ТП-45.08.02 L=17,5 мм+штифты DR1015 5x10  
 обжимно-штифтовые;  
 - ЗД-4565-03/ТПУ-4565-01 выравнивающий;  
 Применяются Т-образные соединители:  
 - ТПТ-65.08.02 L=11,5 мм+штифт DR1015 5x10,  
 ТПТ-66112 L=11,5 мм+штифт DR1015 5x10.  
 - ЗД-4565-01, ЗД-4565-02 эксцентриковые.

### ТПТ-72.01.02 / арт. 107701

Профиль рамы в витраж 23 мм

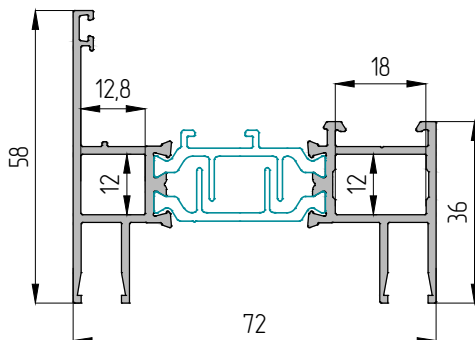


$\frac{I_x \text{ см}^4}{W_x \text{ см}^3}$	$\frac{I_y \text{ см}^4}{W_y \text{ см}^3}$	$\frac{I_x \text{ см}}{I_y \text{ см}}$
$\frac{7,00}{2,00}$	$\frac{25,76}{6,48}$	$\frac{0,09}{1,8}$

Применяются угловые соединители:  
 - ТП-45.08.02 L=7,9 мм+штифты DR1015 5x10,  
 ТП-45.08.02 L=21,9 мм+штифты DR1015 5x10  
 обжимно-штифтовые;  
 - ЗД-4565-03/ТПУ-4565-01 выравнивающий.

### ТПТ-72.01.03 / арт. 107722

Профиль рамы для ленточного остекления



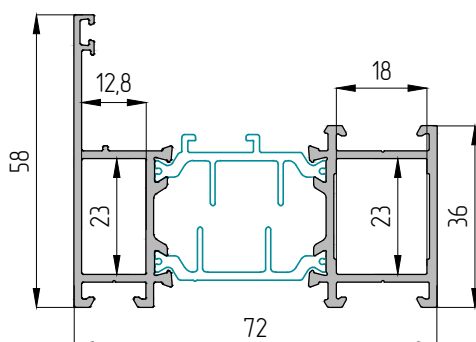
$\frac{I_x \text{ см}^4}{W_x \text{ см}^3}$	$\frac{I_y \text{ см}^4}{W_y \text{ см}^3}$	$\frac{I_x \text{ см}}{I_y \text{ см}}$
$\frac{5,97}{1,71}$	$\frac{31,84}{8,34}$	$\frac{1,21}{2,79}$

Применяются угловые соединители:  
 - ТП-45.08.02 L=12,2 мм+штифты DR1015 5x10,  
 ТП-45.08.02 L=17,5 мм+штифты DR1015 5x10  
 обжимно-штифтовые;  
 - ЗД-4565-03/ТПУ-4565-01 выравнивающий.



### ТПТ-72.01.04 / арт. 107703

Профиль рамы окна 36 мм



$\frac{I_x \text{ см}^4}{W_x \text{ см}^3}$	$\frac{I_y \text{ см}^4}{W_y \text{ см}^3}$	$\frac{I_x \text{ см}}{I_y \text{ см}}$
$\frac{7,37}{2,21}$	$\frac{31,59}{8,2}$	$\frac{0,69}{1,35}$

Применяются угловые соединители:

- ТП-45.08.04 L=12,2 мм+штифты ТПУ-015 5x14,
- ТП-45.08.04 L=17,4 мм+штифты ТПУ-015 5x14,
- ТП-45.08.14 L=17,4 мм+штифты ТПУ-015 5x14 (при применении створки с фурнитурным пазом от ПВХ систем) обжимно-штифтовые;

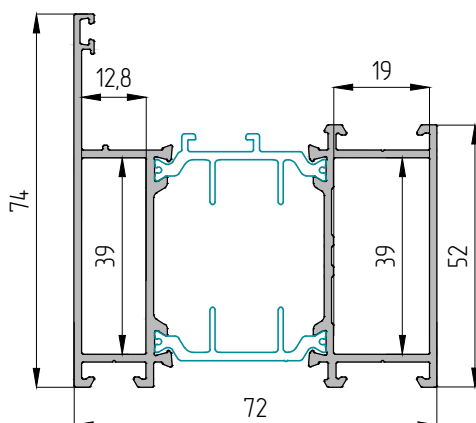
- ЗД-4565-03/ТПУ-4565-01 выравнивающий;

Применяются Т-образные соединители:

- ТПТ-65.08.02 L=22,5 мм+штифт DR-1015 5x10,
- ТПТ-66112 L=22,5 мм+штифт DR-1015 5x10,
- ЗД-4565-01, ЗД-4565-02 эксцентриковый;

### ТПТ-72.01.05 / арт. 107704

Профиль рамы окна 52 мм



$\frac{I_x \text{ см}^4}{W_x \text{ см}^3}$	$\frac{I_y \text{ см}^4}{W_y \text{ см}^3}$	$\frac{I_x \text{ см}}{I_y \text{ см}}$
$\frac{19,29}{4,21}$	$\frac{38,49}{9,95}$	$\frac{1,93}{2,73}$

Применяются угловые соединители:

- ТП-45.08.13 L=12,2 мм+штифты ТПУ-015 5x14,
- ТП-45.08.13 L=18,5 мм+штифты ТПУ-015 5x14 обжимно-штифтовые;

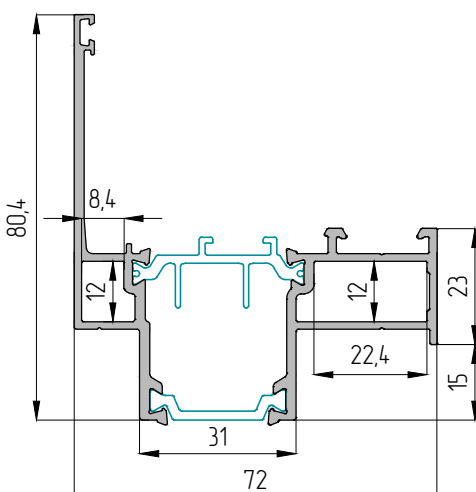
- ЗД-4565-03/ТПУ-4565-01 выравнивающий;

Применяются Т-образные соединители:

- ТПТ-65.08.02 L=38,5 мм+штифт ТПУ-015 5x14,
- ТПТ-66112 L=38,5 мм+штифт ТПУ-015 5x14,
- ЗД-4565-01, ЗД-4565-02 эксцентриковый.

### ТПТ-72.01.07 / арт. 107723

Профиль рамы окна в витраж

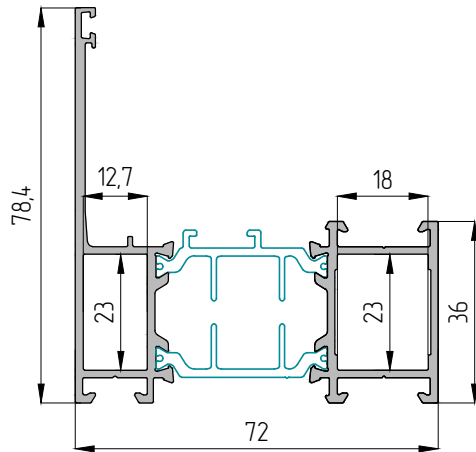


$\frac{I_x \text{ см}^4}{W_x \text{ см}^3}$	$\frac{I_y \text{ см}^4}{W_y \text{ см}^3}$	$\frac{I_x \text{ см}}{I_y \text{ см}}$
$\frac{15,4}{3,0}$	$\frac{29,45}{6,83}$	$\frac{1,839}{2,543}$

Применяются угловые соединители:

- ТП-45.08.02 L=7,9 мм+штифты DR-1015 5x10,
- ТП-45.08.02 L=21,9 мм+штифты DR-1015 5x10 обжимно-штифтовые;

- ТПТ-66202 выравнивающий.



### ТПТ-72.01.08 / арт. 107726

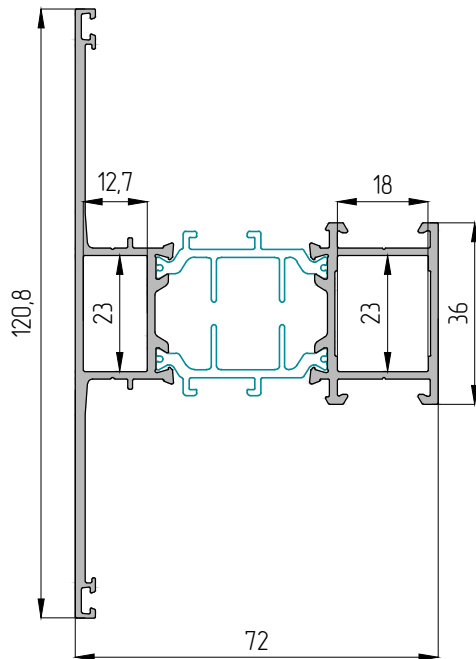
Профиль рамы окна в проем



$\frac{I_x \text{ см}^4}{W_x \text{ см}^3}$	$\frac{I_y \text{ см}^4}{W_y \text{ см}^3}$	$\frac{I_x \text{ см}}{I_y \text{ см}}$
$\frac{17,7}{3,3}$	$\frac{36,66}{8,69}$	$\frac{1,916}{2,757}$

Применяются угловые соединители:

- ТП-45.08.04 L=17,4 мм+штифты ТПУ-015 5x14,
- ТП-45.08.04 L=12,2 мм+штифты ТПУ-015 5x14
- оджимо-штифтовые;
- ТПТ-66202 выравнивающий.



### ТПТ-72.01.09 / арт. 107728

Профиль imposta рамы



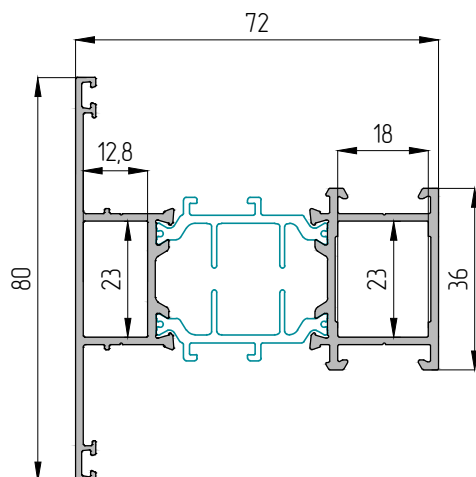
$\frac{I_x \text{ см}^4}{W_x \text{ см}^3}$	$\frac{I_y \text{ см}^4}{W_y \text{ см}^3}$	$\frac{I_x \text{ см}}{I_y \text{ см}}$
$\frac{34,72}{5,749}$	$\frac{42,69}{9,196}$	$\frac{2,486}{2,757}$

Применяются угловые соединители:

- ТП-45.08.04 L=12,2 мм+штифты ТПУ-015 5x14,
- ТП-45.08.04 L=17,4 мм+штифты ТПУ-015 5x14,
- оджимо-штифтовые;

Применяются Т-образные соединители:

- ТПТ-66112 L=22,5мм+штифт DR-1015 5x10;
- ТП-72.52 L=22,5мм+штифт DR-1015 5x10.



### ТПТ-72.03.02 / арт. 107707

Профиль imposta рамы, ригель витража



$\frac{I_x \text{ см}^4}{W_x \text{ см}^3}$	$\frac{I_y \text{ см}^4}{W_y \text{ см}^3}$	$\frac{I_x \text{ см}}{I_y \text{ см}}$
$\frac{11,81}{2,95}$	$\frac{34,72}{8,56}$	$\frac{1,62}{2,77}$

Применяются угловые соединители:

- ТП-45.08.04 L=12,2 мм+штифты ТПУ-015 5x14,
- ТП-45.08.04 L=17,4 мм+штифты ТПУ-015 5x14,
- ТП-45.08.14 L=17,4 мм+штифты ТПУ-015 5x14 (при применении створки с фурнитурным пазом от ПВХ систем)
- оджимо-штифтовые;

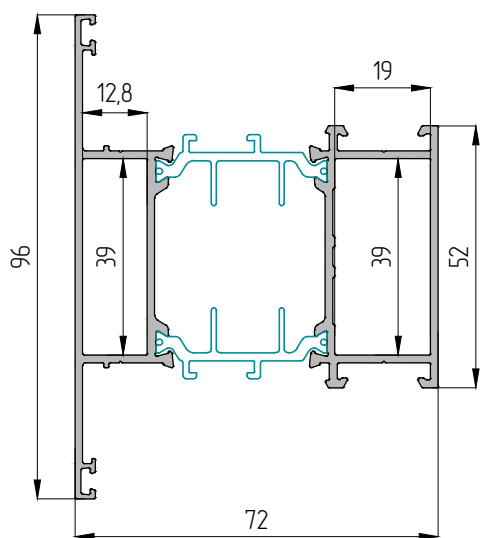
Применяются Т-образные соединители:

- ЗД-4565-01, -02 эксцентриковые;
- ТПТ-66112=22,5 мм с нагелем DR-1015 5x10;
- ТПТ-65.08.02=22,5 мм с нагелем DR-1015 5x10.



### ТПТ-72.03.03 / арт. 107711

Профиль imposta рамы, ригель витража



$I_x \text{ см}^4$ $W_x \text{ см}^3$	$I_y \text{ см}^4$ $W_y \text{ см}^3$	$I_x \text{ см}$ $I_y \text{ см}$
$\frac{24,4}{5,08}$	$\frac{41,62}{10,30}$	$\frac{2,12}{2,77}$

Применяются угловые соединители:

- ТП-45.08.13 L=12,2 мм+ТПУ-015 5x14,
- ТП-45.08.13 L=18,5 мм+ТПУ-015 5x14,

обжимно-штифтовые;

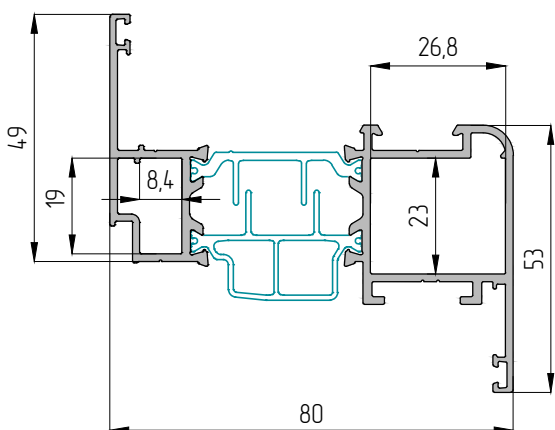
Применяются Т-образные соединители:

- ЗД-4565-01, -02 эксцентриковые;
- ТПТ-66112 L=38,5 мм+ТПУ-015 5x14;
- ТПТ-65.08.02 L=38,5 мм+ТПУ-015 5x14.



### ТПТ-72.04.02 / арт. 107710

Профиль створки окна 53 мм



$I_x \text{ см}^4$ $W_x \text{ см}^3$	$I_y \text{ см}^4$ $W_y \text{ см}^3$	$I_x \text{ см}$ $I_y \text{ см}$
$\frac{10,42}{2,72}$	$\frac{40,66}{9,55}$	$\frac{1,51}{2,98}$

Применяются угловые соединители:

- ТП-45.08.03 L=7,8 мм+ТПУ-015 5x14,
- ТП-45.08.04 L=26,2 мм+ТПУ-015 5x14,

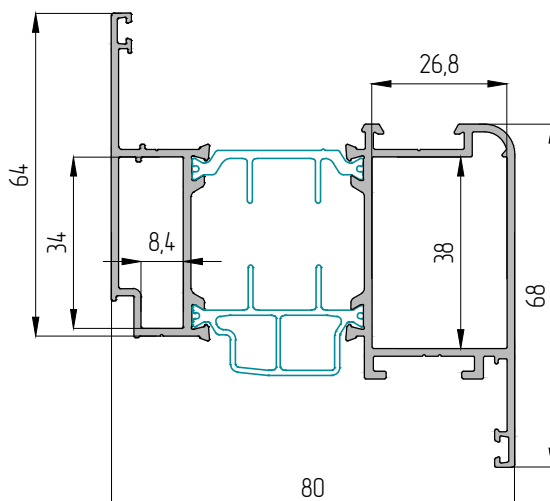
обжимно-штифтовые;

- ЗД-4565-03/ТПУ-4565-01 выравнивающий;
- ТПТ-66201 уголок выравнивающий.



### ТПТ-72.04.03 / арт. 715210

Профиль створки окна 68 мм



$I_x \text{ см}^4$ $W_x \text{ см}^3$	$I_y \text{ см}^4$ $W_y \text{ см}^3$	$I_x \text{ см}$ $I_y \text{ см}$
$\frac{21,78}{4,77}$	$\frac{49,44}{11,89}$	$\frac{1,99}{3,00}$

Применяются угловые соединители:

- ТП-45.08.08 L=7,8 мм+ТПУ-015 5x14,
- ТП-45.08.05 L=26,2 мм+ТПУ-015 5x14,

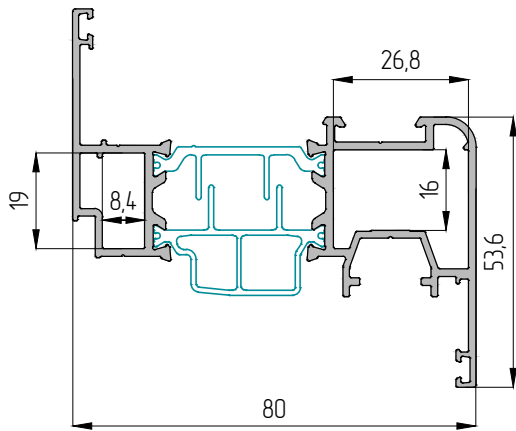
обжимно-штифтовые;

- ТПТ-66202 выравнивающий.



ТПТ-72.04.05 / арт. 715255

Профиль створки с ПВХ пазом



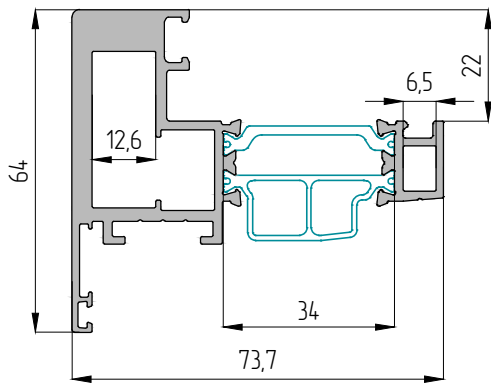
$\frac{I_x \text{ см}^4}{W_x \text{ см}^3}$	$\frac{I_y \text{ см}^4}{W_y \text{ см}^3}$	$\frac{I_x \text{ см}}{I_y \text{ см}}$
$\frac{9,955}{2,65}$	$\frac{4,1083}{9,57}$	$\frac{1,51}{2,98}$

Применяются угловые соединители:

- ТП-45.08.03 L=7,8 мм+ТПУ-015 5x14,
- ТП-45.08.09 L=26,2 мм+DR-1015 5x10,
- обжимно-штифтовые;
- ЗД-4565-03/ТПУ-4565-01 выравнивающий;
- ТПТ-66201 уголок выравнивающий.

ТПТ-72.04.06 / арт. 107730

Профиль створки



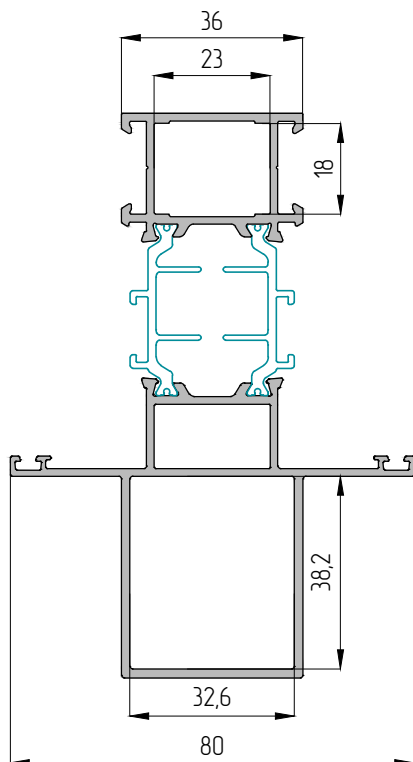
$\frac{I_x \text{ см}^4}{W_x \text{ см}^3}$	$\frac{I_y \text{ см}^4}{W_y \text{ см}^3}$	$\frac{I_x \text{ см}}{I_y \text{ см}}$
$\frac{15,75}{3,98}$	$\frac{30,97}{5,76}$	$\frac{1,57}{2,21}$

Применяются угловые соединители:

- ТП-5033 L=6,0 мм+0092 3x9,5,
- ТП-45.08.12 L=12,0 мм+ТПУ-015 5x14,
- обжимно-штифтовые;
- ТПТ-66201 уголок выравнивающий.

ТПТ-72.05.02 / арт. 715209

Профиль-стойка витража

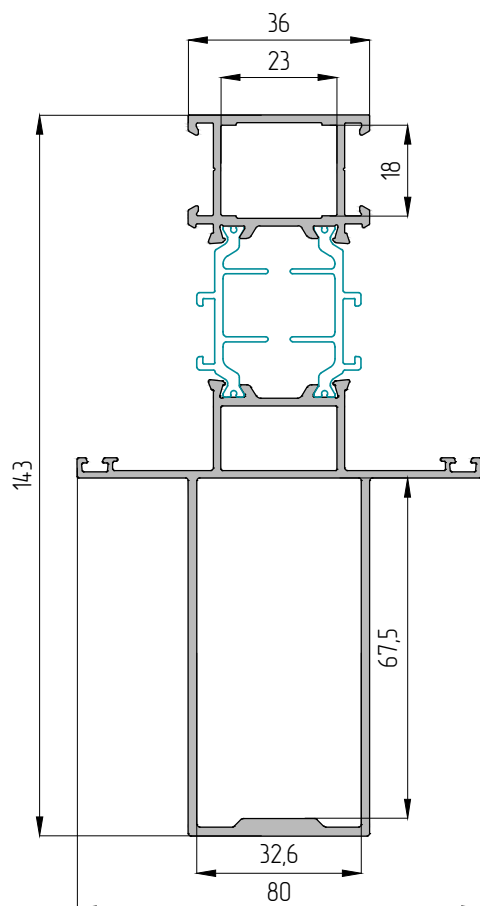


$I_x \text{ см}^4$	$I_y \text{ см}^4$	$I_x \text{ см}$
$W_x \text{ см}^3$	$W_y \text{ см}^3$	$I_y \text{ см}$
82,53	16,34	3,6
14,28	4,08	1,6

Для организации верхнего и нижнего монтажных узлов применяются закладные:  
 -ТП-45.08.07=80 мм по 1 шт.  
 Крепится к монтажной пластине ПМ-04.

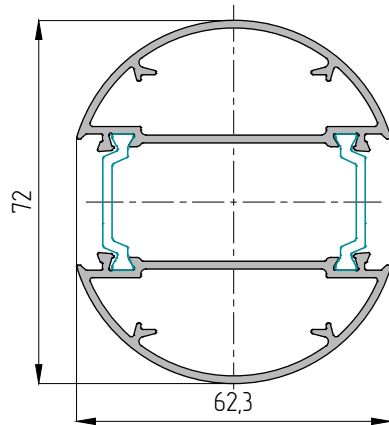
ТПТ-72.05.03 / арт. 715226

Профиль-стойка витража



$I_x \text{ см}^4$	$I_y \text{ см}^4$	$I_x \text{ см}$
$W_x \text{ см}^3$	$W_y \text{ см}^3$	$I_y \text{ см}$
161,7	19,5	4,6
22,93	4,88	1,6

Для организации верхнего и нижнего монтажных узлов применяются закладные:  
 -ТП-45.08.07=120 мм по 2 шт.  
 Крепится к монтажной пластине ПМ-04.



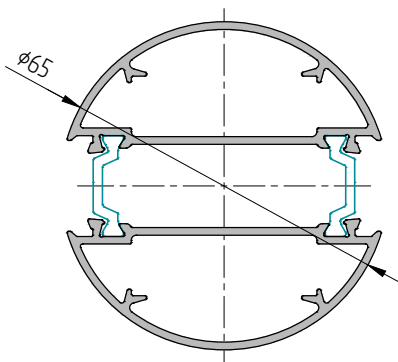
### ТПТ-72.05.06 / арт. 715211

Дополнительный профиль-стойка для организации поворота витража



$I_x \text{ см}^4$ $W_x \text{ см}^3$	$I_y \text{ см}^4$ $W_y \text{ см}^3$	$I_x \text{ см}$ $I_y \text{ см}$
$\frac{26,13}{7,2}$	$\frac{25,66}{8,2}$	$\frac{2,04}{2,01}$

В качестве закладных для верхних и нижних монтажных узлов применяется профиль ЭК-4006 L=80 мм.



### ТПТ-65.05.06 / арт. 715037

Дополнительный профиль-стойка для организации поворота витража

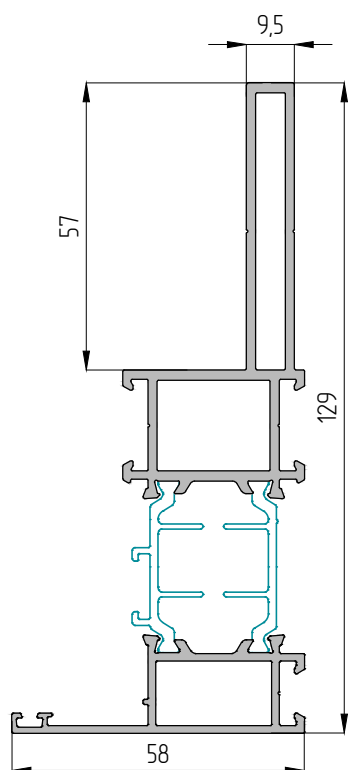


$I_x \text{ см}^4$ $W_x \text{ см}^3$	$I_y \text{ см}^4$ $W_y \text{ см}^3$	$I_x \text{ см}$ $I_y \text{ см}$
$\frac{18,52}{5,7}$	$\frac{18,15}{5,85}$	$\frac{1,93}{1,91}$

В качестве закладных для верхних и нижних монтажных узлов применяется профиль ЭК-4006 L=80 мм.

ТПТ-72.05.12 / арт. 715201

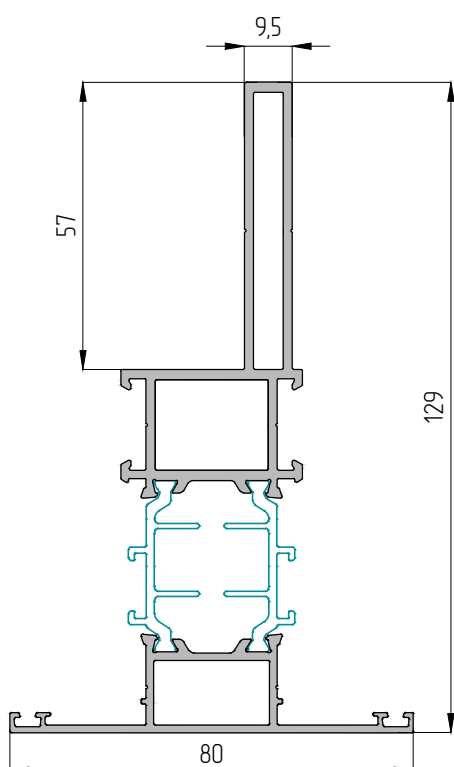
Профиль-стойка



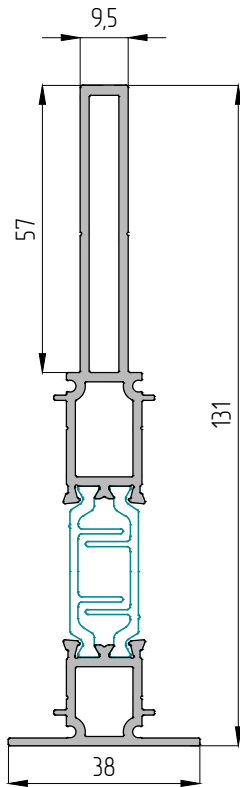
$I_x \text{ см}^4$ $W_x \text{ см}^3$	$I_y \text{ см}^4$ $W_y \text{ см}^3$	$I_x \text{ см}$ $I_y \text{ см}$
$\frac{105,7}{14,62}$	$\frac{11,5}{2,73}$	$\frac{3,96}{1,31}$

ТПТ-72.05.16 / арт. 715202

Профиль-стойка



$I_x \text{ см}^4$ $W_x \text{ см}^3$	$I_y \text{ см}^4$ $W_y \text{ см}^3$	$I_x \text{ см}$ $I_y \text{ см}$
$\frac{114,22}{15,33}$	$\frac{14,2}{3,26}$	$\frac{4,06}{1,43}$



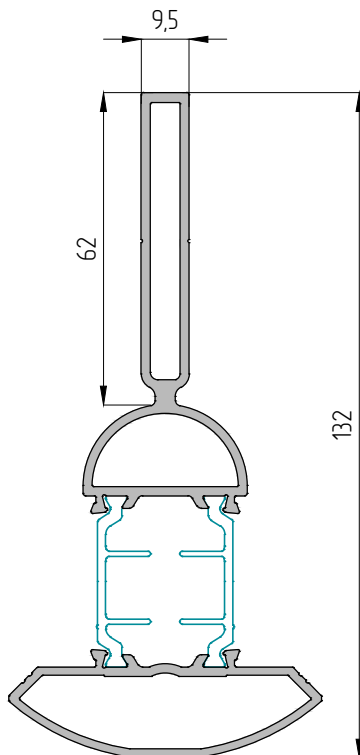
ТПТ-72.05.18 / арт. 715203

Профиль-стойка



$I_x \text{ см}^4$ $W_x \text{ см}^3$	$I_y \text{ см}^4$ $W_y \text{ см}^3$	$I_x \text{ см}$ $I_y \text{ см}$
94,86 13,75	1,85 0,97	4,2 0,59

Применяется для выполнения радиусных фасадов.



ТПТ-72.05.19 / арт. 715204

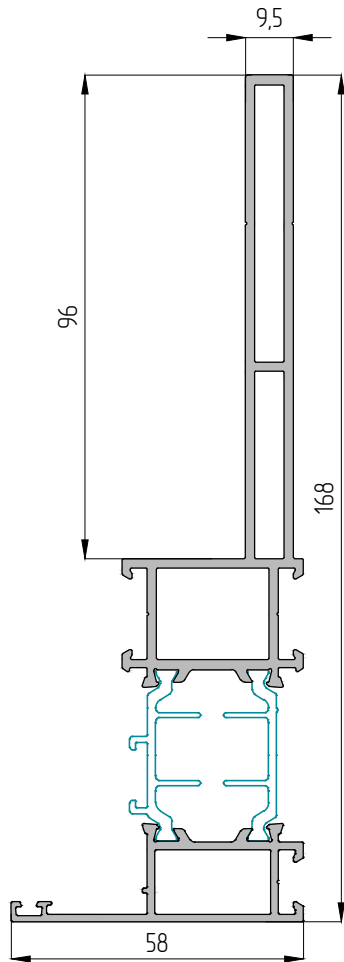
Профиль-стойка



$I_x \text{ см}^4$ $W_x \text{ см}^3$	$I_y \text{ см}^4$ $W_y \text{ см}^3$	$I_x \text{ см}$ $I_y \text{ см}$
109,77 14,6	9,66 3,12	4,1 1,21

Применяется для выполнения радиусных фасадов.



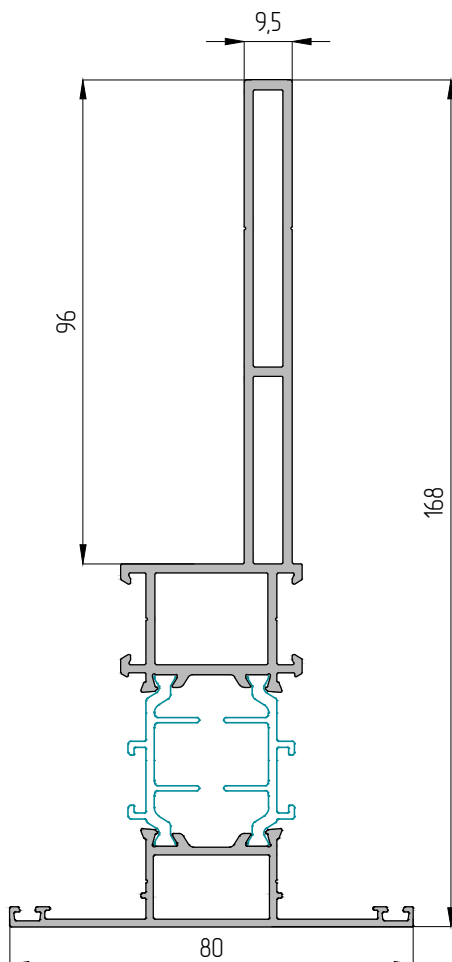


ТПТ-72.05.22 / арт. 715211

Профиль-стойка с повышенными инерционными характеристиками



$\frac{I_x \text{ см}^4}{W_x \text{ см}^3}$	$\frac{I_y \text{ см}^4}{W_y \text{ см}^3}$	$\frac{I_x \text{ см}}{I_y \text{ см}}$
$\frac{213,47}{22,61}$	$\frac{12,7}{2,89}$	$\frac{5,1}{1,24}$

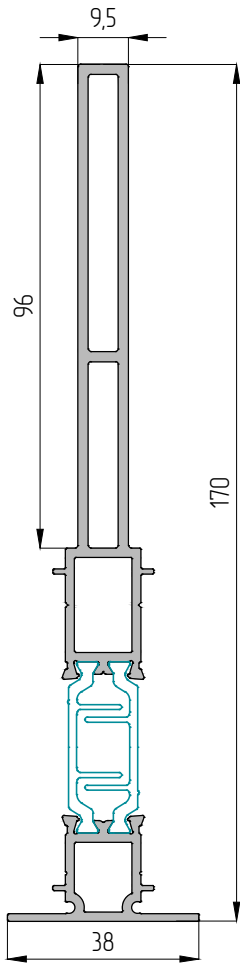


ТПТ-72.05.26 / арт. 715206

Профиль-стойка с повышенными инерционными характеристиками



$\frac{I_x \text{ см}^4}{W_x \text{ см}^3}$	$\frac{I_y \text{ см}^4}{W_y \text{ см}^3}$	$\frac{I_x \text{ см}}{I_y \text{ см}}$
$\frac{227,7}{23,57}$	$\frac{15,16}{3,38}$	$\frac{5,2}{1,34}$



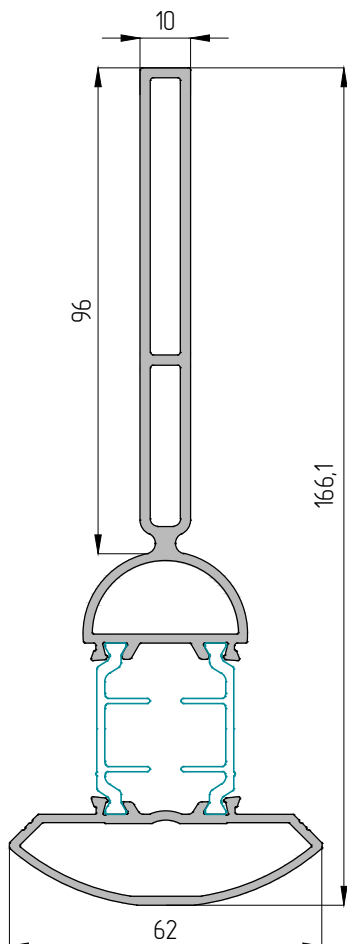
ТПТ-72.05.28 / арт. 715207

Профиль-стойка с повышенными инерционными характеристиками



$I_x \text{ см}^4$ $W_x \text{ см}^3$	$I_y \text{ см}^4$ $W_y \text{ см}^3$	$I_x \text{ см}$ $I_y \text{ см}$
$\frac{200,14}{23,25}$	$\frac{2,18}{1,15}$	$\frac{5,26}{0,55}$

Применяется для выполнения радиусных фасадов.



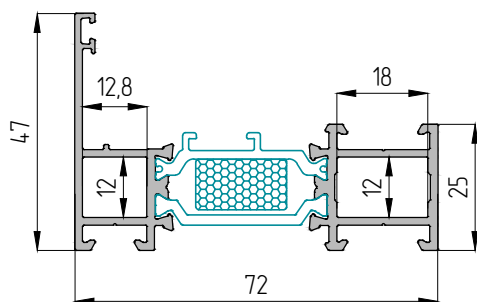
ТПТ-72.05.29 / арт. 715208

Профиль-стойка с повышенными инерционными характеристиками



$I_x \text{ см}^4$ $W_x \text{ см}^3$	$I_y \text{ см}^4$ $W_y \text{ см}^3$	$I_x \text{ см}$ $I_y \text{ см}$
$\frac{217,97}{23,74}$	$\frac{9,98}{3,22}$	$\frac{5,1}{1,1}$

Применяется для выполнения радиусных фасадов.



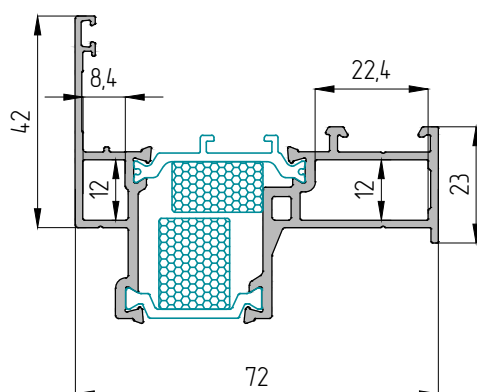
### ТПТ-72.01.01 ТЕРМО / арт. 106175

Профиль рамы окна 25 мм  
Термовкладыш ТПУ-357



$\frac{I_x \text{ см}^4}{W_x \text{ см}^3}$	$\frac{I_y \text{ см}^4}{W_y \text{ см}^3}$	$\frac{I_x \text{ см}}{I_y \text{ см}}$
$\frac{3,95}{1,22}$	$\frac{26,3}{6,8}$	$\frac{1,05}{2,71}$

Применяются угловые соединители:  
 - ТП-45.08.02 L=12,2 мм+штифты DR1015 5x10,  
 ТП-45.08.02 L=17,5 мм+штифты DR1015 5x10  
 обжимно-штифтовые;  
 - ЗД-4565-03/ТПУ-4565-01 выравнивающий;  
 Применяются Т-образные соединители:  
 - ТПТ-65.08.02 L=11,5 мм+штифт DR1015 5x10,  
 ТПТ-66112 L=11,5 мм+штифт DR1015 5x10,  
 - ЗД-4565-01, ЗД-4565-02 эксцентриковый.



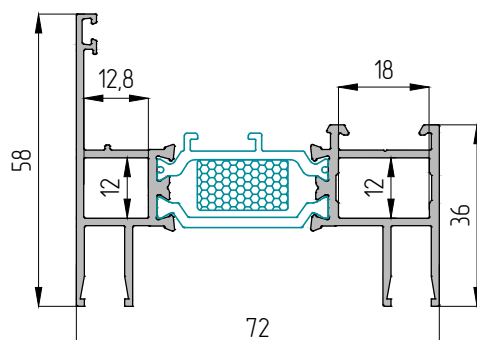
### ТПТ-72.01.02 ТЕРМО / арт. 106176

Профиль рамы в витраж 23 мм  
Термовкладыш ТПУ-357+ТПУ-361



$\frac{I_x \text{ см}^4}{W_x \text{ см}^3}$	$\frac{I_y \text{ см}^4}{W_y \text{ см}^3}$	$\frac{I_x \text{ см}}{I_y \text{ см}}$
$\frac{7,00}{2,00}$	$\frac{25,76}{6,48}$	$\frac{0,9}{1,8}$

Применяются угловые соединители:  
 - ТП-45.08.02 L=7,9 мм+штифты DR1015 5x100,  
 ТП-45.08.02 L=21,9 мм+штифты DR1015 5x10  
 обжимно-штифтовые;  
 - ЗД-4565-03/ТПУ-4565-01 выравнивающий.



### ТПТ-72.01.03 ТЕРМО / арт. 106177

Профиль рамы для ленточного остекления  
Термовкладыш ТПУ-357



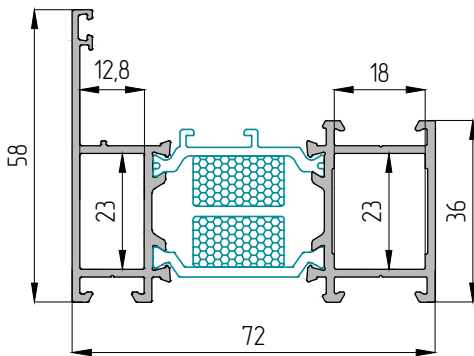
$\frac{I_x \text{ см}^4}{W_x \text{ см}^3}$	$\frac{I_y \text{ см}^4}{W_y \text{ см}^3}$	$\frac{I_x \text{ см}}{I_y \text{ см}}$
$\frac{5,97}{1,71}$	$\frac{31,84}{8,34}$	$\frac{1,21}{2,79}$

Применяются угловые соединители:  
 - ТП-45.08.02 L=12,5 мм+штифты DR1015 5x10,  
 ТП-45.08.02 L=17,5 мм+штифты DR1015 5x10  
 обжимно-штифтовые;  
 - ЗД-4565-03/ТПУ-4565-01 выравнивающий.



### ИТРТ-72.01.04 ТЕРМО / арт. 106160

Профиль рамы окна 36 мм  
Термовкладыш 357



$I_x \text{ см}^4$ $W_x \text{ см}^3$	$I_y \text{ см}^4$ $W_y \text{ см}^3$	$I_x \text{ см}$ $I_y \text{ см}$
7,37 2,21	31,59 8,2	0,69 1,35

Применяются угловые соединители:

- ИТРТ-45.08.04 L=12,2 мм+штифты ИТУ-015 5x14, ИТРТ-45.08.04 L=17,4 мм+штифты ИТУ-015 5x14 обжимно-штифтовые;

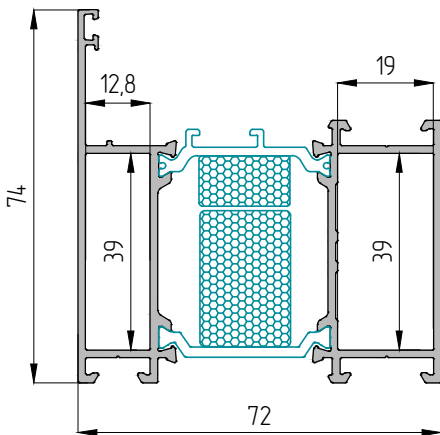
- ЗД-4565-03/ИТУ-4565-01 выравнивающий;

Применяются Т-образные соединители:

- ИТРТ-65.08.02 L=22,5 мм+штифт DR-1015 5x10, ИТРТ-66112 L=22,5 мм+штифт DR-1015 5x10.
- ЗД-4565-01, ЗД-4565-02 эксцентриковый.

### ИТРТ-72.01.05 ТЕРМО / арт. 106172

Профиль рамы окна 52 мм  
Термовкладыш ИТУ-357+ИТУ-360



$I_x \text{ см}^4$ $W_x \text{ см}^3$	$I_y \text{ см}^4$ $W_y \text{ см}^3$	$I_x \text{ см}$ $I_y \text{ см}$
19,29 4,21	38,49 9,95	1,93 2,73

Применяются угловые соединители:

- ИТРТ-45.08.13 L=12,2 мм+штифты ИТУ-015 5x14, ИТРТ-45.08.13 L=18,5 мм+штифты ИТУ-015 5x14, обжимно-штифтовые;

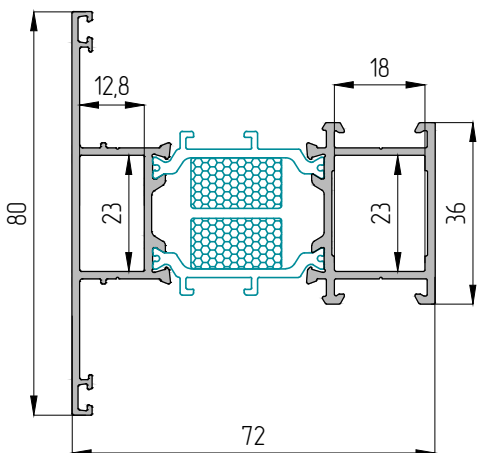
- ЗД-4565-03/ИТУ-4565-01 выравнивающий;

Применяются Т-образные соединители:

- ИТРТ-65.08.02 L=38,5 мм+штифт ИТУ-015 5x14, ИТРТ-66112 L=38,5 мм+штифт ИТУ-015 5x14,
- ЗД-4565-01, ЗД-4565-02 эксцентриковый.

### ИТРТ-72.03.02 ТЕРМО / арт. 106161

Профиль импоста рамы, ригель витража  
Термовкладыш ИТУ-357



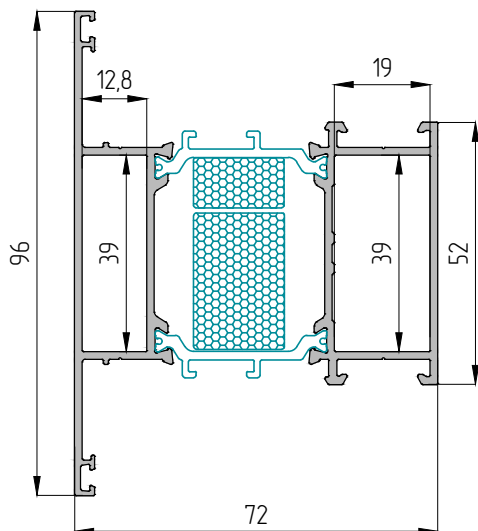
$I_x \text{ см}^4$ $W_x \text{ см}^3$	$I_y \text{ см}^4$ $W_y \text{ см}^3$	$I_x \text{ см}$ $I_y \text{ см}$
11,81 2,95	34,72 8,56	1,62 2,77

Применяются угловые соединители:

- ИТРТ-45.08.04 L=12,2 мм+штифты ИТУ-015 5x14, ИТРТ-45.08.04 L=17,4 мм+штифты ИТУ-015 5x14, ИТРТ-45.08.14 L=17,4 мм+штифты ИТУ-015 5x14 (при применении створки с фурнитурным пазом от ПВХ систем) обжимно-штифтовые;

Применяются Т-образные соединители:

- ЗД-4565-01, -02 эксцентриковые;
- ИТРТ-66112=22,5 мм с нагелем DR-1015 5x10;
- ИТРТ-65.08.02=22,5 мм с нагелем DR-1015 5x10.



### ТПТ-72.03.03 ТЕРМО / арт. 106172

Профиль imposta рамы, ригель витража  
Термовкладыш ТПУ-357+ТПУ-360



$\frac{I_x}{W_x} \frac{cm^4}{cm^3}$	$\frac{I_y}{W_y} \frac{cm^4}{cm^3}$	$\frac{I_x}{I_y} \frac{cm}{cm}$
24,4	4,162	2,12
5,08	10,30	2,77

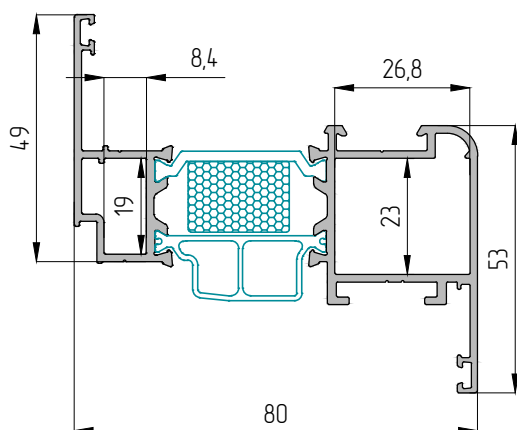
Применяются угловые соединители:

- ТП-45.08.13 L=12,2 мм+ТПУ-015 5x14,
- ТП-45.08.13 L=18,5 мм+ТПУ-015 5x14,

обжимно-штифтовые;

Применяются Т-образные соединители:

- ЗД-4565-01, -02 эксцентриковые;
- ТПТ-66112 L=38,5 мм+ТПУ-015 5x14;
- ТПТ-65.08.02 L=38,5 мм+ТПУ-015 5x14.



### ТПТ-72.04.02 ТЕРМО / арт. 106162

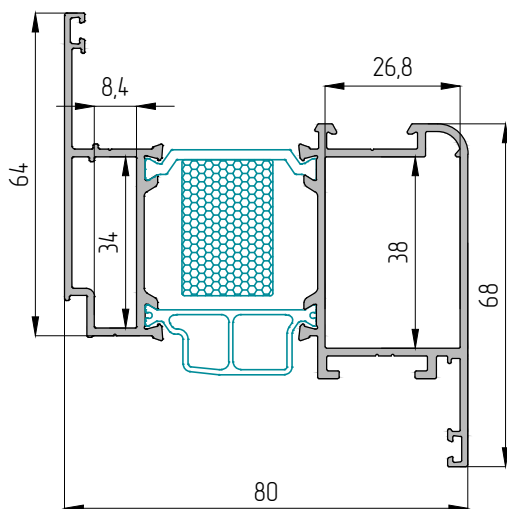
Профиль створки окна 53 мм  
Термовкладыш ТПУ-358



$\frac{I_x}{W_x} \frac{cm^4}{cm^3}$	$\frac{I_y}{W_y} \frac{cm^4}{cm^3}$	$\frac{I_x}{I_y} \frac{cm}{cm}$
10,42	4,066	1,51
2,72	9,55	2,98

Применяются угловые соединители:

- ТП-45.08.03 L=7,8 мм+ТПУ-015 5x14,
- ТП-45.08.04 L=26,2 мм+ТПУ-015 5x14 обжимно-штифтовые;
- ЗД-4565-03/ТПУ-4565-01 выравнивающий;
- ТПТ-66201 уголок выравнивающий.



### ТПТ-72.04.03 ТЕРМО / арт. 106163

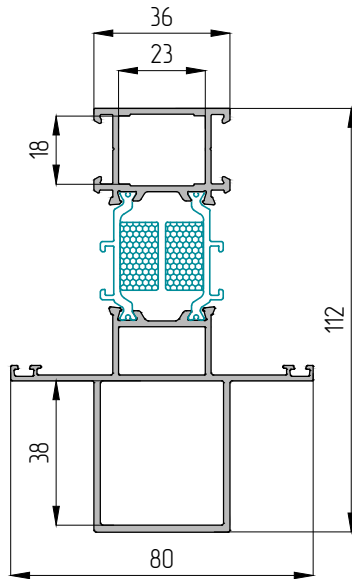
Профиль створки окна 68 мм  
Термовкладыш ТПУ-360



$\frac{I_x}{W_x} \frac{cm^4}{cm^3}$	$\frac{I_y}{W_y} \frac{cm^4}{cm^3}$	$\frac{I_x}{I_y} \frac{cm}{cm}$
21,78	4,944	1,99
4,77	11,89	3,00

Применяются угловые соединители:

- ТП-45.08.08 L=7,8 мм+ТПУ-015 5x14,
- ТП-45.08.05 L=26,2 мм+ТПУ-015 5x14 обжимно-штифтовые;
- ТПТ-66202 выравнивающий.



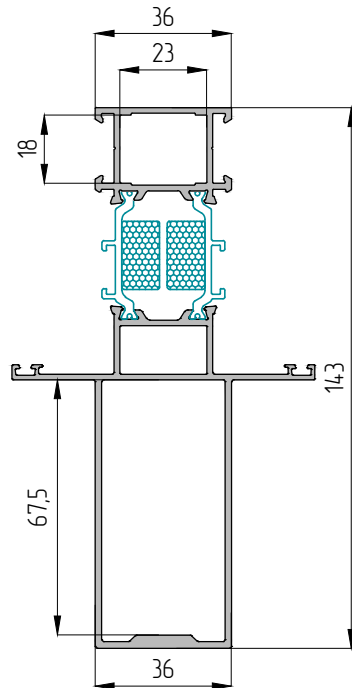
### ТПТ-72.05.02 ТЕРМО / арт. 106179

Профиль-стойка витража  
Термовкладыш ТПУ-357



$I_x \text{ см}^4$ $W_x \text{ см}^3$	$I_y \text{ см}^4$ $W_y \text{ см}^3$	$I_x \text{ см}$ $I_y \text{ см}$
82,53 14,28	16,34 4,08	3,6 1,6

Для организации верхнего и нижнего монтажных узлов применяются закладные:  
-ТП-45.08.07=80 мм по 1 шт.  
Крепится к монтажной пластине ПМ-04.



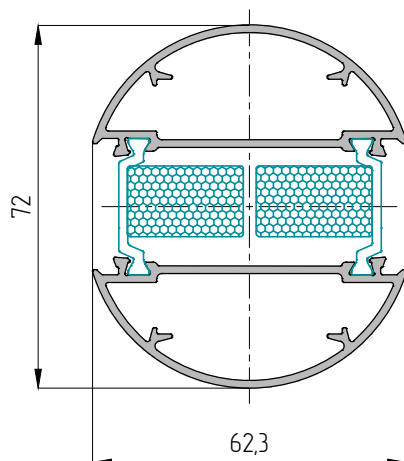
### ТПТ-72.05.03 ТЕРМО / арт. 106180

Профиль-стойка витража  
Термовкладыш ТПУ-357



$I_x \text{ см}^4$ $W_x \text{ см}^3$	$I_y \text{ см}^4$ $W_y \text{ см}^3$	$I_x \text{ см}$ $I_y \text{ см}$
16,17 22,93	19,5 4,88	4,6 1,6

Для организации верхнего и нижнего монтажных узлов применяются закладные:  
-ТП-45.08.07=120 мм по 2 шт.  
Крепится к монтажной пластине ПМ-04.



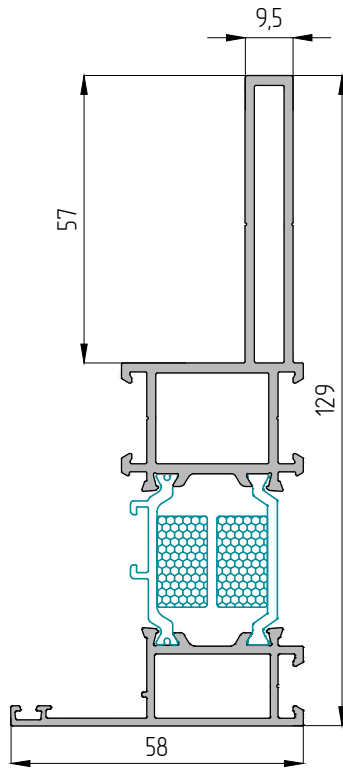
### ТПТ-72.05.06 ТЕРМО / арт. 106181

Дополнительный профиль-стойка для  
организации поворота витража  
Термовкладыш ТПУ-359



Внешний периметр мм	$I_x \text{ см}^4$ $W_x \text{ см}^3$	$I_y \text{ см}^4$ $W_y \text{ см}^3$	$I_x \text{ см}$ $I_y \text{ см}$
247,07	26,13 7,2	25,66 8,2	2,04 2,01

В качестве закладных для верхних и нижних монтажных узлов применяется профиль ЭК-4006 L=80 мм.

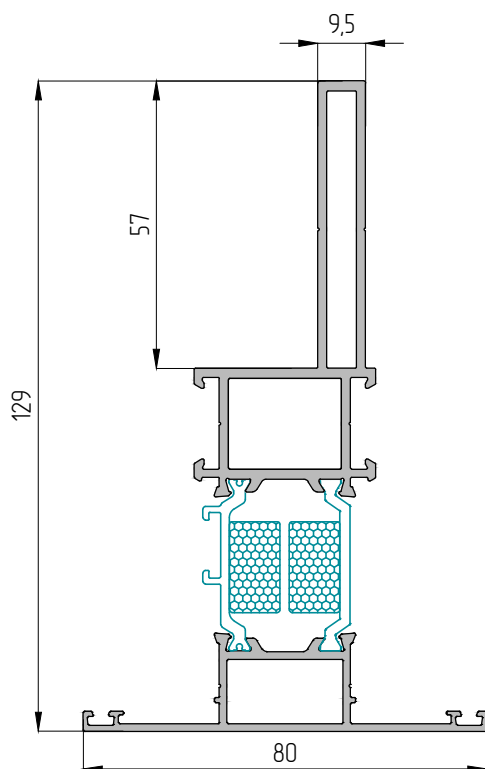


ТПТ-72.05.12 ТЕРМО / арт. 106182

Профиль-стойка для навесного монтажа  
Термовкладыш ТПУ-357



$\frac{I_x \text{ см}^4}{W_x \text{ см}^3}$	$\frac{I_y \text{ см}^4}{W_y \text{ см}^3}$	$\frac{I_x \text{ см}}{I_y \text{ см}}$
105,7 14,62	11,5 2,73	3,96 1,31

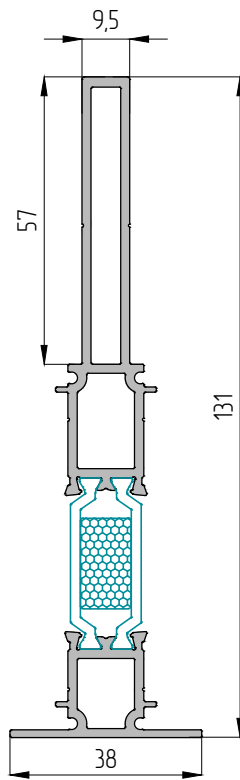


ТПТ-72.05.16 ТЕРМО / арт. 106183

Профиль-стойка для навесного монтажа  
Термовкладыш ТПУ-357



$\frac{I_x \text{ см}^4}{W_x \text{ см}^3}$	$\frac{I_y \text{ см}^4}{W_y \text{ см}^3}$	$\frac{I_x \text{ см}}{I_y \text{ см}}$
114,22 15,33	14,2 3,26	4,06 1,43



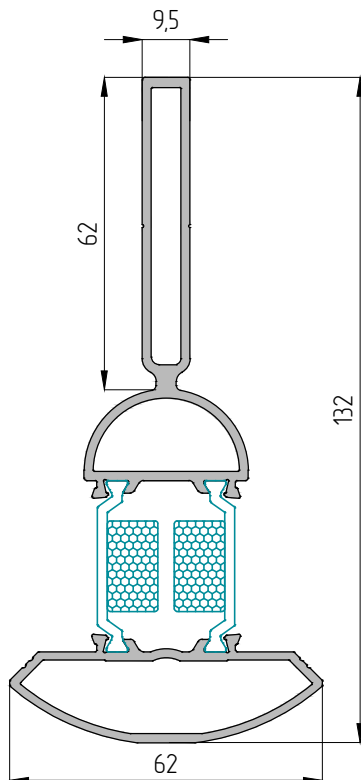
ТПТ-72.05.18 ТЕРМО / арт. 106184

Профиль-стойка  
Термовкладыш ТПУ-357



$\frac{I_x \text{ см}^4}{W_x \text{ см}^3}$	$\frac{I_y \text{ см}^4}{W_y \text{ см}^3}$	$\frac{I_x \text{ см}}{I_y \text{ см}}$
$\frac{94,86}{13,75}$	$\frac{1,85}{0,97}$	$\frac{4,2}{0,59}$

Применяется для выполнения радиусных фасадов.



ТПТ-72.05.19 ТЕРМО / арт. 106185

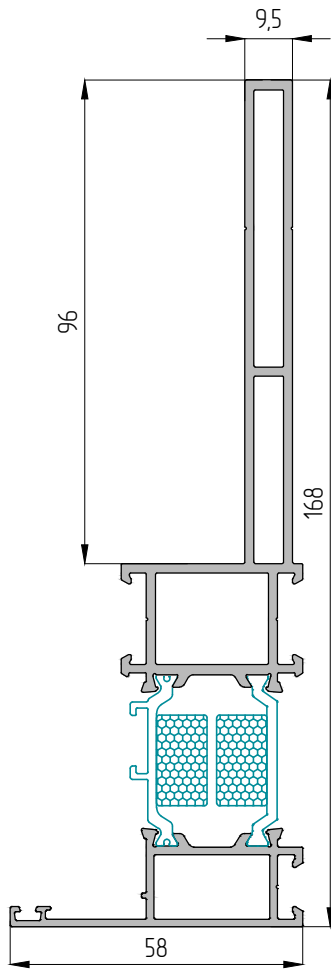
Профиль-стойка  
Термовкладыш ТПУ-357



$\frac{I_x \text{ см}^4}{W_x \text{ см}^3}$	$\frac{I_y \text{ см}^4}{W_y \text{ см}^3}$	$\frac{I_x \text{ см}}{I_y \text{ см}}$
$\frac{109,77}{14,6}$	$\frac{9,66}{3,12}$	$\frac{4,1}{1,21}$

Применяется для выполнения радиусных фасадов.





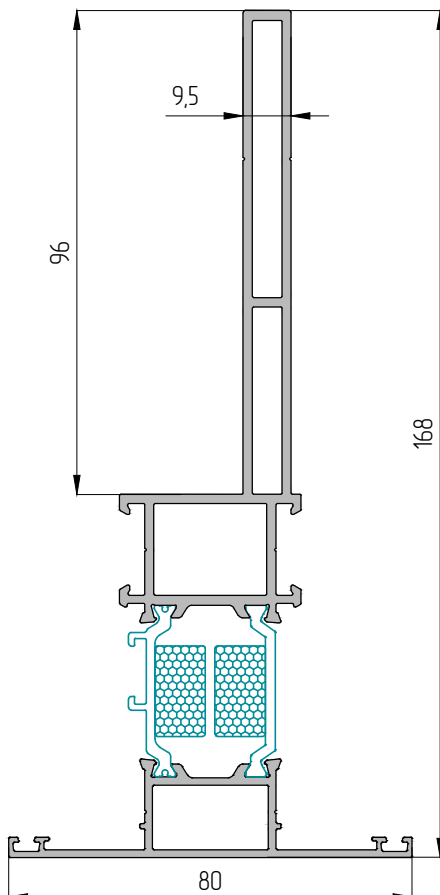
ТПТ-72.05.22 ТЕРМО / арт. 106186

Профиль-стойка с повышенными инерционными характеристиками

Термовкладыш ТПУ-357



$\frac{I_x \text{ см}^4}{W_x \text{ см}^3}$	$\frac{I_y \text{ см}^4}{W_y \text{ см}^3}$	$\frac{I_x \text{ см}}{I_y \text{ см}}$
$\frac{213,47}{22,61}$	$\frac{12,7}{2,89}$	$\frac{5,1}{1,24}$



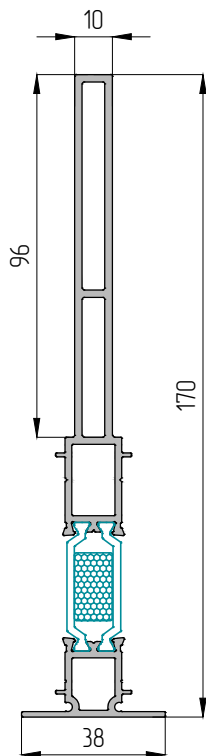
ТПТ-72.05.26 ТЕРМО / арт. 106187

Профиль-стойка с повышенными инерционными характеристиками

Термовкладыш ТПУ-357



$\frac{I_x \text{ см}^4}{W_x \text{ см}^3}$	$\frac{I_y \text{ см}^4}{W_y \text{ см}^3}$	$\frac{I_x \text{ см}}{I_y \text{ см}}$
$\frac{227,7}{23,57}$	$\frac{15,6}{3,38}$	$\frac{5,2}{1,34}$



### ТПТ-72.05.28 ТЕРМО / арт. 106188

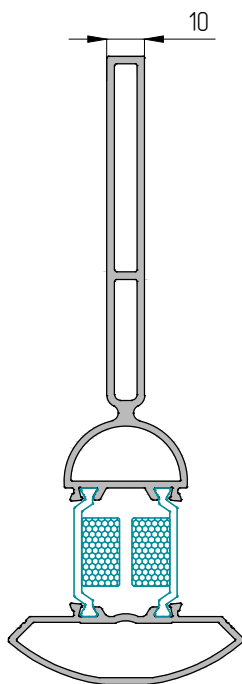
Профиль-стойка с повышенными инерционными характеристиками

Термовкладыш ТПУ-357



$\frac{I_x \text{ см}^4}{W_x \text{ см}^3}$	$\frac{I_y \text{ см}^4}{W_y \text{ см}^3}$	$\frac{I_x \text{ см}}{I_y \text{ см}}$
$\frac{200,14}{23,25}$	$\frac{2,18}{1,15}$	$\frac{5,26}{0,55}$

Применяется для выполнения радиусных фасадов.



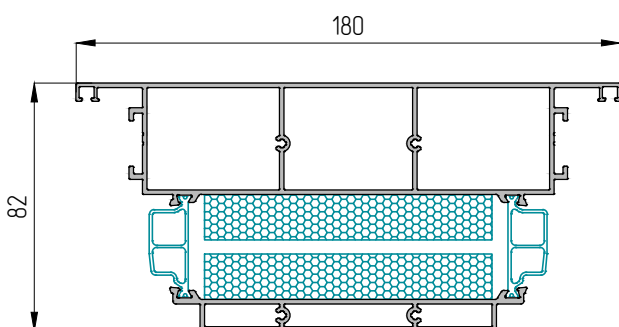
### ТПТ-72.05.29 / арт. 715208

Профиль-стойка с повышенными инерционными характеристиками



$\frac{I_x \text{ см}^4}{W_x \text{ см}^3}$	$\frac{I_y \text{ см}^4}{W_y \text{ см}^3}$	$\frac{I_x \text{ см}}{I_y \text{ см}}$
$\frac{217,97}{23,74}$	$\frac{9,98}{3,22}$	$\frac{5,1}{1,1}$

Применяется для выполнения радиусных фасадов.



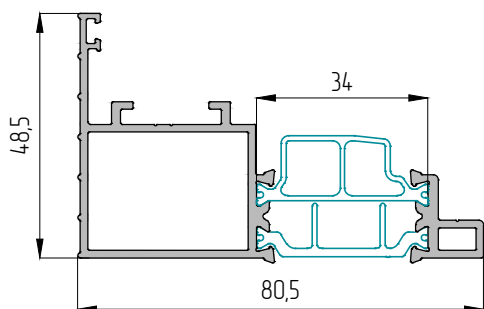
### ТПТ-72.04.07 / арт. 216205

Профиль вентиляционной створки

Термовкладыш ТПУ-340



$\frac{I_x \text{ см}^4}{W_x \text{ см}^3}$	$\frac{I_y \text{ см}^4}{W_y \text{ см}^3}$	$\frac{I_x \text{ см}}{I_y \text{ см}}$
$\frac{111,54}{25,08}$	$\frac{249,77}{27,75}$	$\frac{3,06}{4,58}$

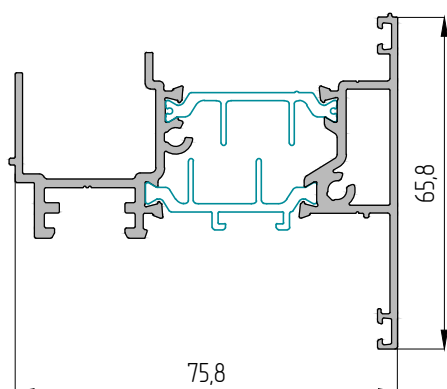


## ТПТ-72.04.08 / арт. 216209

Профиль доборный



$\frac{I_x \text{ см}^4}{W_x \text{ см}^3}$	$\frac{I_y \text{ см}^4}{W_y \text{ см}^3}$	$\frac{I_x \text{ см}}{I_y \text{ см}}$
$\frac{5,99}{1,79}$	$\frac{25,81}{5,24}$	$\frac{1,29}{2,68}$

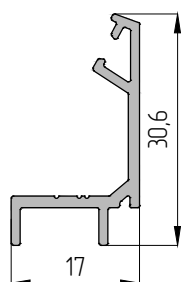


## ТПТ-72.07.06 / арт. 716307

Профиль штапика



$\frac{I_x \text{ см}^4}{W_x \text{ см}^3}$	$\frac{I_y \text{ см}^4}{W_y \text{ см}^3}$	$\frac{I_x \text{ см}}{I_y \text{ см}}$
$\frac{7,7}{2,12}$	$\frac{33,9}{7,4}$	$\frac{1,3}{0,54}$



## ТПТ-65.07.06 / арт. 712039

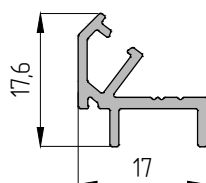
Профиль-адаптер для организации поворота витража



$\frac{I_x \text{ см}^4}{W_x \text{ см}^3}$	$\frac{I_y \text{ см}^4}{W_y \text{ см}^3}$	$\frac{I_x \text{ см}}{I_y \text{ см}}$
$\frac{0,65}{0,36}$	$\frac{0,24}{0,2}$	$\frac{0,9}{0,54}$

Применяется с профилями:

-ТПТ-72.05.06, ТПТ-72.01.01, ТПТ-72.01.04, ТПТ-72.01.05.



## ТПТ-65.07.07 / арт. 712040

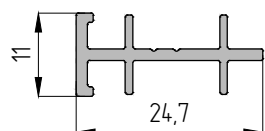
Профиль-адаптер для организации поворота витража



$\frac{I_x \text{ см}^4}{W_x \text{ см}^3}$	$\frac{I_y \text{ см}^4}{W_y \text{ см}^3}$	$\frac{I_x \text{ см}}{I_y \text{ см}}$
$\frac{0,11}{0,11}$	$\frac{0,19}{0,18}$	$\frac{0,41}{0,54}$

Применяется с профилями:

-ТПТ-72.05.06, ТПТ-72.01.01, ТПТ-72.01.04, ТПТ-72.01.05.



## ТПТ-65.07.03 / арт. 712036

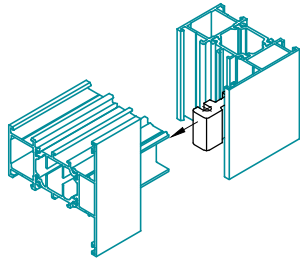
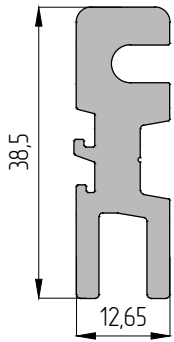
Профиль-оконный соединитель рам для ленточного остекления



$\frac{I_x \text{ см}^4}{W_x \text{ см}^3}$	$\frac{I_y \text{ см}^4}{W_y \text{ см}^3}$	$\frac{I_x \text{ см}}{I_y \text{ см}}$
$\frac{0,041}{0,074}$	$\frac{0,434}{0,294}$	$\frac{0,24}{0,78}$

Применяется с профилями:

-ТПТ-72.01.01, ТПТ-72.01.04, ТПТ-72.01.05.



### ТПТ-65.08.02 / арт. 712038

Закладная для Т-образного соединения

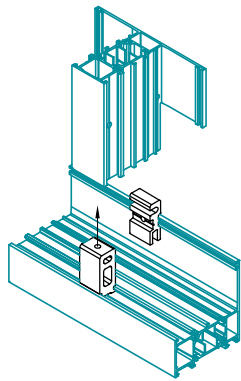
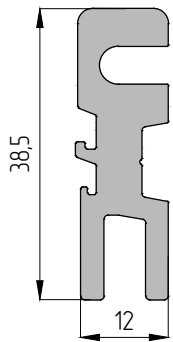


$I_x \text{ см}^4$ $W_x \text{ см}^3$	$I_y \text{ см}^4$ $W_y \text{ см}^3$	$I_x \text{ см}$ $I_y \text{ см}$
$\frac{3,76}{1,79}$	$\frac{0,41}{0,61}$	$\frac{1,10}{0,36}$

Применяется с профилями:

- L=11,5 мм в профиль ТПТ-72.01.01;
- L=38,5 мм в профиль ТПТ-72.03.03, ТПТ-72.01.05;
- L=22,5 мм в профиль ТПТ-72.03.02, ТПТ-72.01.04.

Обязательно применение двухкомпонентного клея 892.130.010.



### ТП-72.52 / арт. 107733

Закладная для Т-образного соединения

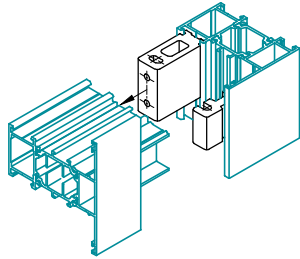
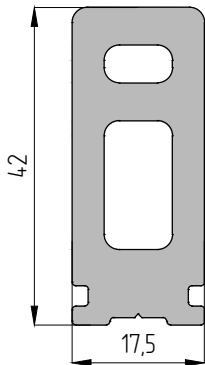


$I_x \text{ см}^4$ $W_x \text{ см}^3$	$I_y \text{ см}^4$ $W_y \text{ см}^3$	$I_x \text{ см}$ $I_y \text{ см}$
$\frac{3,63}{1,77}$	$\frac{0,36}{0,56}$	$\frac{1,11}{0,35}$

Применяется с профилями:

- L=22,5 мм в профиль ТПТ-72.01.09;

Обязательно применение двухкомпонентного клея 892.130.010.



### ТПТ-66112 / арт. 103019

Закладная для Т-образного соединения

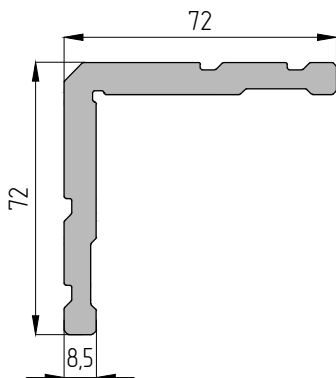


$I_x \text{ см}^4$ $W_x \text{ см}^3$	$I_y \text{ см}^4$ $W_y \text{ см}^3$	$I_x \text{ см}$ $I_y \text{ см}$
$\frac{8,85}{4,16}$	$\frac{1,67}{1,91}$	$\frac{1,30}{0,56}$

Применяется с профилями:

- L=11,5 мм в профиль ТПТ-72.01.01;
- L=22,5 мм в профиль ТПТ-72.03.02;
- L=38,5 мм в профиль ТПТ-72.03.03.

Обязательно применение двухкомпонентного клея 892.130.010.



### ТП-5033 / арт. 102047

Закладная углового соединения

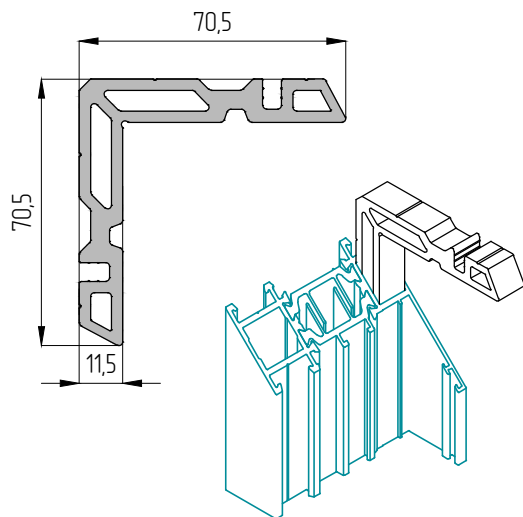


$I_x \text{ см}^4$ $W_x \text{ см}^3$	$I_y \text{ см}^4$ $W_y \text{ см}^3$	$I_x \text{ см}$ $I_y \text{ см}$
$\frac{48,32}{9,41}$	$\frac{48,32}{9,41}$	$\frac{2,16}{2,16}$

Применяется с профилями:

- L=6,0 мм в профиль ТПТ-72.04.06.

Обязательно применение двухкомпонентного клея 892.130.010.



ТП-45.08.02 / арт. 711038

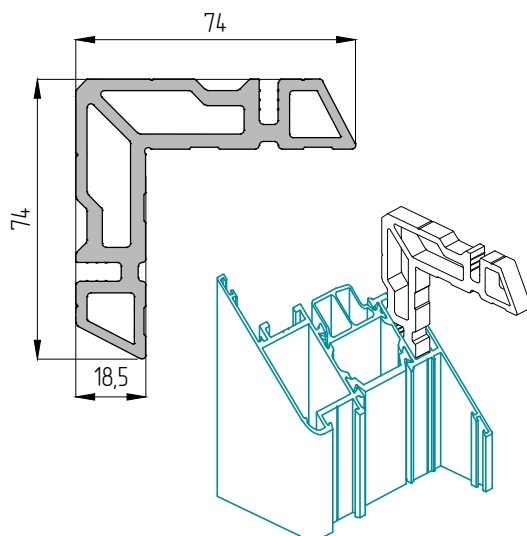
Закладная для углового соединения



$\frac{I_x \text{ см}^4}{W_x \text{ см}^3}$	$\frac{I_y \text{ см}^4}{W_y \text{ см}^3}$	$\frac{I_x \text{ см}}{I_y \text{ см}}$
$\frac{3,76}{7,81}$	$\frac{37,96}{7,81}$	$\frac{2,09}{2,09}$

Применяется с профилями:

- L=7,9 мм в профили ТПТ-72.01.02, ТПТ-72.01.07;
- L=12,2 мм в профили ТПТ-72.01.01, ТПТ-72.01.03;
- L=17,5 мм в профили ТПТ-72.01.01, ТПТ-72.01.03;
- L=21,9 мм в профиль ТПТ-72.01.02, ТПТ-72.01.07;



ТП-45.08.03 / арт. 711039

Закладная для углового соединения

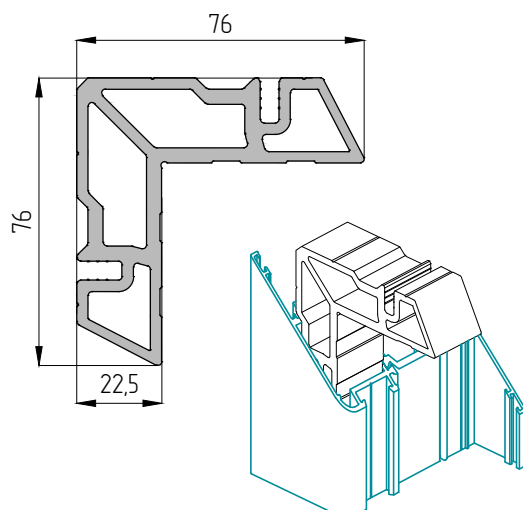


$\frac{I_x \text{ см}^4}{W_x \text{ см}^3}$	$\frac{I_y \text{ см}^4}{W_y \text{ см}^3}$	$\frac{I_x \text{ см}}{I_y \text{ см}}$
$\frac{47,20}{9,65}$	$\frac{47,20}{9,65}$	$\frac{2,31}{0,36}$

Применяется с профилями:

- L=7,8 мм в профили ТПТ-72.04.02, ТПТ-72.04.05.

Обязательно применение двухкомпонентного клея 892.130.010.



ТП-45.08.04 / арт. 711040

Закладная для углового соединения

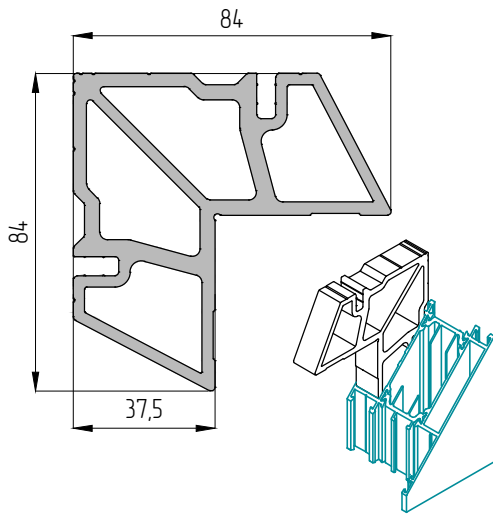


$\frac{I_x \text{ см}^4}{W_x \text{ см}^3}$	$\frac{I_y \text{ см}^4}{W_y \text{ см}^3}$	$\frac{I_x \text{ см}}{I_y \text{ см}}$
$\frac{50,84}{10,31}$	$\frac{10,84}{10,31}$	$\frac{2,12}{2,12}$

Применяется с профилями:

- L=12,2 мм в профили: ТПТ-72.01.04, ТПТ-72.03.02, ТПТ-72.01.08, ТПТ-72.01.09;
- L=17,4 мм в профили: ТПТ-72.01.04, ТПТ-72.03.02, ТПТ-72.01.08, ТПТ-72.01.09;
- L=26,2 мм в профили: ТПТ-72.04.02.

Обязательно применение двухкомпонентного клея 892.130.010.



ТП-45.08.05 / арт. 711041

Закладная для углового соединения

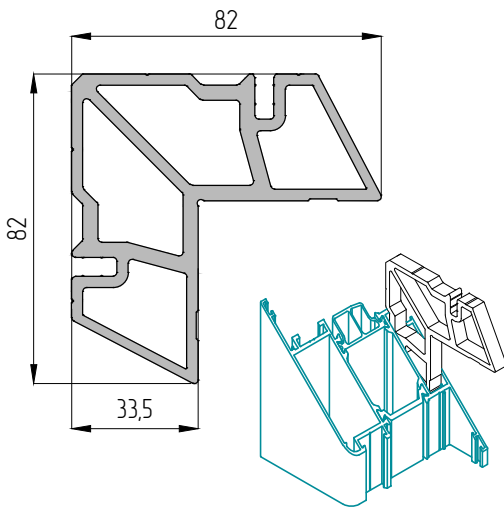


$\frac{I_x \text{ см}^4}{W_x \text{ см}^3}$	$\frac{I_y \text{ см}^4}{W_y \text{ см}^3}$	$\frac{I_x \text{ см}}{I_y \text{ см}}$
$\frac{76,13}{14,73}$	$\frac{76,13}{14,73}$	$\frac{2,27}{2,27}$

Применяется с профилями:

-L=26,2 мм в профиль ТПТ-72.04.03.

Обязательно применение двухкомпонентного клея 892.130.010.



ТП-45.08.08 / арт. 711044

Угловой соединитель

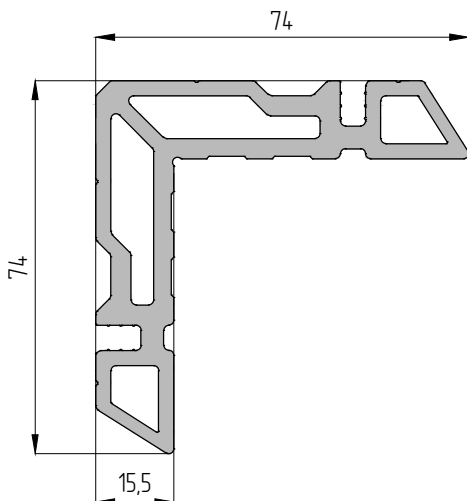


$\frac{I_x \text{ см}^4}{W_x \text{ см}^3}$	$\frac{I_y \text{ см}^4}{W_y \text{ см}^3}$	$\frac{I_x \text{ см}}{I_y \text{ см}}$
$\frac{37,96}{7,81}$	$\frac{37,96}{7,81}$	$\frac{2,09}{2,09}$

Применяется с профилями:

-L=7,8 мм в профиль ТПТ-72.04.03.

Обязательно применение двухкомпонентного клея 892.130.010.



ТП-45.08.09 / арт. 216336

Угловой соединитель

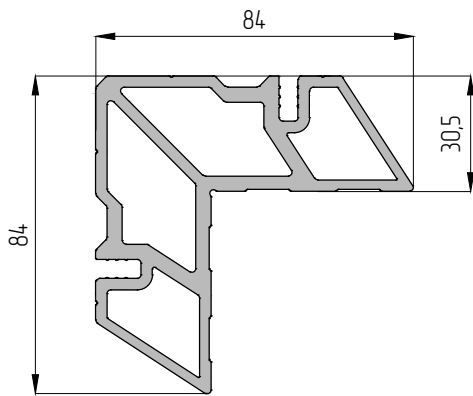


$\frac{I_x \text{ см}^4}{W_x \text{ см}^3}$	$\frac{I_y \text{ см}^4}{W_y \text{ см}^3}$	$\frac{I_x \text{ см}}{I_y \text{ см}}$
$\frac{49,03}{9,21}$	$\frac{49,03}{9,21}$	$\frac{2,11}{2,11}$

Применяется с профилями:

-L=26,2 мм в профили ТПТ-72.04.05;

Обязательно применение двухкомпонентного клея 892.130.010.



**TP-45.08.12 / арт. 107735**

Закладная для углового соединения

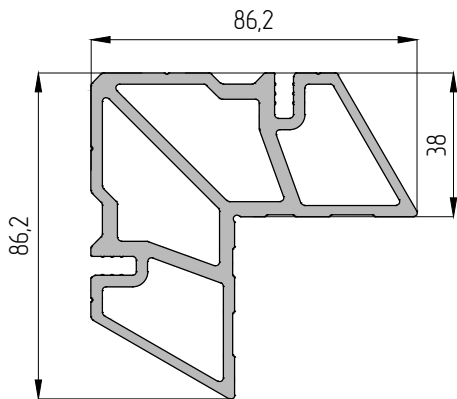


$I_x \text{ см}^4$ $W_x \text{ см}^3$	$I_y \text{ см}^4$ $W_y \text{ см}^3$	$I_x \text{ см}$ $I_y \text{ см}$
65,84 12,31	65,84 12,31	2,25 2,25

Применяется с профилями:

-L=12 мм в профили ТПТ-72.04.06.

Обязательно применение двухкомпонентного клея 892.130.010.



**TP-45.08.13 / арт. 107915**

Закладная для углового соединения



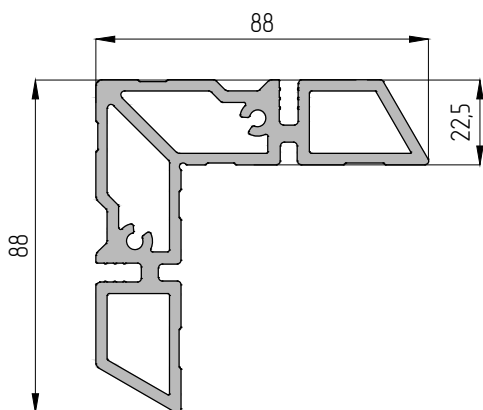
$I_x \text{ см}^4$ $W_x \text{ см}^3$	$I_y \text{ см}^4$ $W_y \text{ см}^3$	$I_x \text{ см}$ $I_y \text{ см}$
72,44 13,53	72,44 13,53	2,30 2,30

Применяется с профилями:

-L=12,2 мм в профили ТПТ-72.01.05, ТПТ-72.03.03;

-L=18,5 мм в профили ТПТ-72.01.05, ТПТ-72.03.03;

Обязательно применение двухкомпонентного клея 892.130.010.



**TP-45.08.14 / арт. 216338**

Закладная для углового соединения

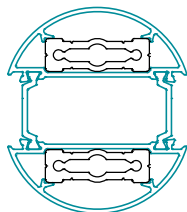
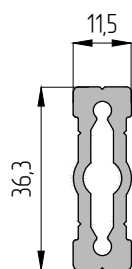


$I_x \text{ см}^4$ $W_x \text{ см}^3$	$I_y \text{ см}^4$ $W_y \text{ см}^3$	$I_x \text{ см}$ $I_y \text{ см}$
78,80 13,45	78,80 13,45	2,45 2,48

Применяется с профилями:

-L=17,4 мм в профили: ТПТ-72.01.04, ТПТ-72.03.02;

Обязательно применение двухкомпонентного клея 892.130.010.



**ZK-4006 / арт. 108012**

Закладная

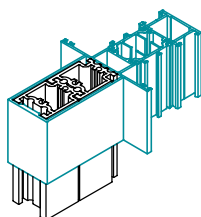
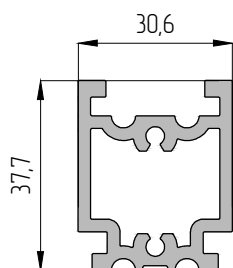


$I_x \text{ см}^4$ $W_x \text{ см}^3$	$I_y \text{ см}^4$ $W_y \text{ см}^3$	$I_x \text{ см}$ $I_y \text{ см}$
3,49 6,07	0,32 0,17	1,2 0,36

Применяется с профилями:

-L=80 мм в профили ТПТ-72.05.06;

-L=80 мм в профили ТПТ-65.05.06.



**TP-45.08.07 / арт. 711043**

Закладная для крепления проем

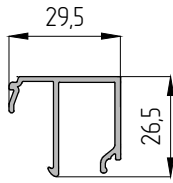


$I_x \text{ см}^4$ $W_x \text{ см}^3$	$I_y \text{ см}^4$ $W_y \text{ см}^3$	$I_x \text{ см}$ $I_y \text{ см}$
5,64 2,91	4,47 2,92	1,19 1,06

Применяется с профилями:

-L=80 мм 1 шт. в профили: ТПТ-72.05.02;

-L=120 мм 2 шт. в профили: ТПТ-72.05.03.

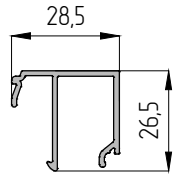


ТП-45.10.01 / арт. 711049

Профиль-штапик для заполнения  
толщиной 27-31 мм



$\frac{I_x \text{ см}^4}{W_x \text{ см}^3}$	$\frac{I_y \text{ см}^4}{W_y \text{ см}^3}$
$\frac{0,897}{0,518}$	$\frac{1,148}{0,662}$

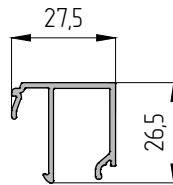


ТП-45.10.02 / арт. 711050

Профиль-штапик для заполнения  
толщиной 28-32 мм



$\frac{I_x \text{ см}^4}{W_x \text{ см}^3}$	$\frac{I_y \text{ см}^4}{W_y \text{ см}^3}$
$\frac{0,888}{0,515}$	$\frac{1,077}{0,649}$

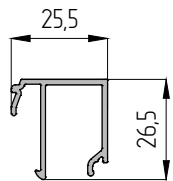


ТП-45.10.03 / арт. 711051

Профиль-штапик для заполнения  
толщиной 29-33 мм



$\frac{I_x \text{ см}^4}{W_x \text{ см}^3}$	$\frac{I_y \text{ см}^4}{W_y \text{ см}^3}$
$\frac{0,878}{0,512}$	$\frac{1,011}{0,637}$

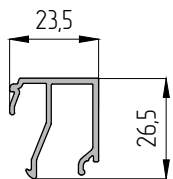


ТП-45.10.04 / арт. 711052

Профиль-штапик для заполнения  
толщиной 31-35 мм



$\frac{I_x \text{ см}^4}{W_x \text{ см}^3}$	$\frac{I_y \text{ см}^4}{W_y \text{ см}^3}$
$\frac{0,858}{0,506}$	$\frac{0,892}{0,662}$

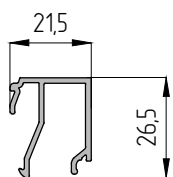


ТП-45.10.05 / арт. 711052

Профиль-штапик для заполнения  
толщиной 33-37 мм



$\frac{I_x \text{ см}^4}{W_x \text{ см}^3}$	$\frac{I_y \text{ см}^4}{W_y \text{ см}^3}$
$\frac{0,814}{0,495}$	$\frac{0,624}{0,524}$



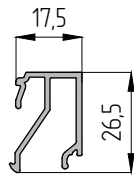
ТП-45.10.06 / арт. 711052

Профиль-штапик для заполнения  
толщиной 35-39 мм



$\frac{I_x \text{ см}^4}{W_x \text{ см}^3}$	$\frac{I_y \text{ см}^4}{W_y \text{ см}^3}$
$\frac{0,814}{0,495}$	$\frac{0,624}{0,524}$

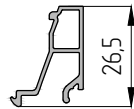




ТП-45.10.07 / арт. 711055

Профиль-штапик для заполнения  
толщиной 39-43 мм

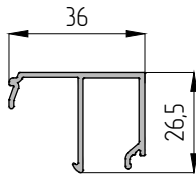
$I_x \text{ см}^4$ $W_x \text{ см}^3$	$I_y \text{ см}^4$ $W_y \text{ см}^3$
0,766 0,483	0,448 0,406



ТП-45.10.08-01 / арт. 216162

Профиль-штапик для заполнения  
толщиной 47-52 мм

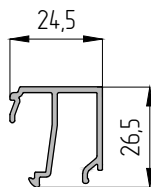
$I_x \text{ см}^4$ $W_x \text{ см}^3$	$I_y \text{ см}^4$ $W_y \text{ см}^3$
0,550 0,400	0,250 0,190



ТП-45.10.09 / арт. 711057

Профиль-штапик для заполнения  
толщиной 20-25 мм

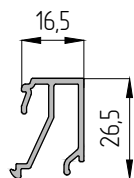
$I_x \text{ см}^4$ $W_x \text{ см}^3$	$I_y \text{ см}^4$ $W_y \text{ см}^3$
0,955 0,535	1,736 0,787



ТП-45.10.10 / арт. 711058

Профиль-штапик для заполнения  
толщиной 32-36 мм

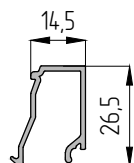
$I_x \text{ см}^4$ $W_x \text{ см}^3$	$I_y \text{ см}^4$ $W_y \text{ см}^3$
0,916 0,557	0,755 0,529



ТП-45.10.11 / арт. 711059

Профиль-штапик для заполнения  
толщиной 40-44 мм

$I_x \text{ см}^4$ $W_x \text{ см}^3$	$I_y \text{ см}^4$ $W_y \text{ см}^3$
0,810 0,523	0,400 0,342

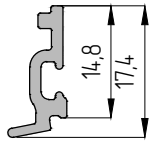


ТП-45.10.13 / арт. 711070

Профиль-штапик для заполнения  
толщиной 46 мм

$I_x \text{ см}^4$ $W_x \text{ см}^3$	$I_y \text{ см}^4$ $W_y \text{ см}^3$
0,651 0,440	0,384 0,320



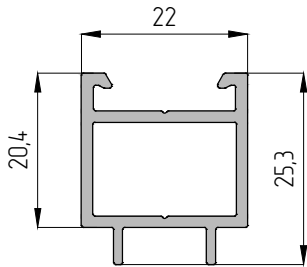


### ТП-72.51 / арт. 107737

Штапик створки



$I_x \text{ см}^4$ $W_x \text{ см}^3$	$I_y \text{ см}^4$ $W_y \text{ см}^3$
0,121 0,128	0,012 0,024

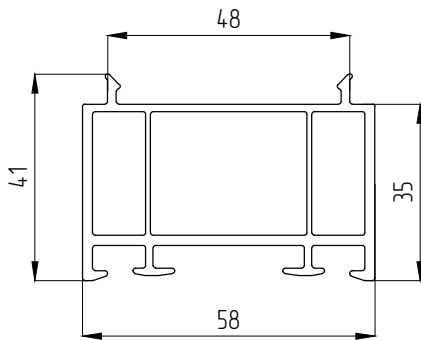


### ТП-72.53 / арт. 107738

Адаптер для установки штапика (глухая часть)

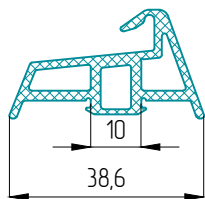


$I_x \text{ см}^4$ $W_x \text{ см}^3$	$I_y \text{ см}^4$ $W_y \text{ см}^3$
0,749 0,553	0,921 0,837



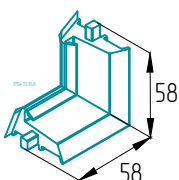
### ТПУ-6572 / арт. 203206

Профиль подставочный



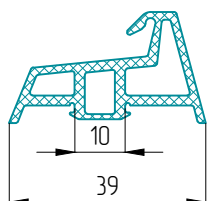
### ТПУ-72.35 / арт. 216343

Оконный уплотнитель резиновый для среднего контура уплотнения створок  
Для конструкций в проем



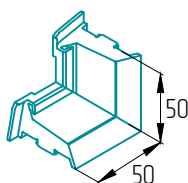
### ТПУ-72.35/L / арт. 290037

Узловая уплотнительная резина для среднего оконного уплотнителя ТПУ-72.35



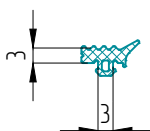
### ТПУ-69.02 / арт. 216140

Оконный уплотнитель резиновый для среднего контура уплотнения створок  
Для конструкций встраиваемых в витраж



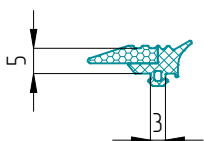
### ТПУ-69.02/L / арт. 216141

Узловая уплотнительная резина для среднего оконного уплотнителя ТПУ-69.02



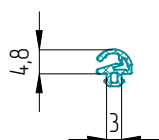
### ТПУ-45.01 / арт. 201154

Уплотнитель резиновый для уплотнения заполнений, наружный



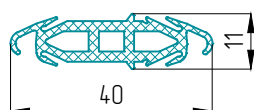
### ТПУ-95.02 / арт. 201167

Уплотнитель резиновый для уплотнения заполнений, наружный коэкструдированный



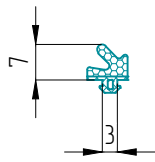
### ТПУ-45.02 / арт. 201155

Уплотнитель резиновый для организации притвора створок окон



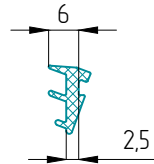
### ТПУ-7801 / арт. 201140

Уплотнитель резиновый для организации ленточного остекления



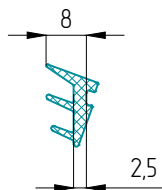
ТПУ-65.20 / арт. 201178

Уплотнитель резиновый для организации притвора створок окон коэкструдированный



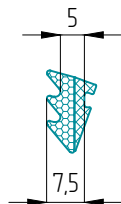
ТПУ-004ММ / арт. 711053

Уплотнитель резиновый для уплотнения заполнений



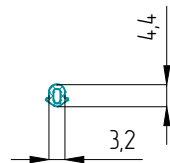
ТПУ-1042 / арт. 201131

Уплотнитель резиновый для уплотнения заполнений



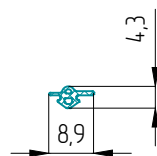
ТПУ-95.03 / арт. 201168

Уплотнитель резиновый для уплотнения заполнений коэкструдированный



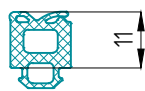
ТПУ-45.12 / арт. 201159

Дополнительный уплотнитель для оконных петель и оконно-дверных адаптеров



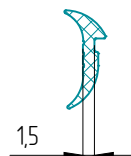
ТПУ-45.14 / арт. 201299

Дополнительный уплотнитель для наружного контура притвора створок



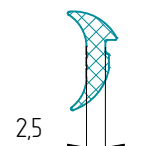
ТПУ-4003 / арт. 203323

Уплотнитель резиновый для уплотнения заполнений



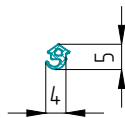
ТПУ-64002 / арт. 201214

Уплотнитель резиновый для уплотнения заполнений



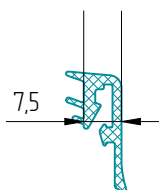
ТПУ-64004 / арт. 201250

Уплотнитель резиновый для уплотнения заполнений



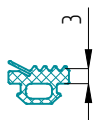
ТПУ-65.12 / арт. 201163

Уплотнитель резиновый для наружного контура уплотнения в скрытой створке



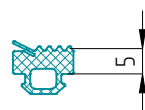
ТПУ-72.01 / арт. 216198

Уплотнитель резиновый для уплотнения заполнения в скрытой створке



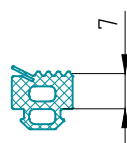
ТПУ-6001 / арт. 201012

Уплотнитель резиновый для уплотнения заполнения



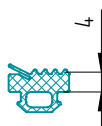
ТПУ-001MM / арт. 201001

Уплотнитель резиновый для уплотнения заполнения



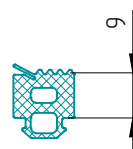
ТПУ-301 / арт. 201018

Уплотнитель резиновый для уплотнения заполнения



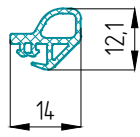
ТПУ-6011 / арт. 216199

Уплотнитель резиновый для уплотнения заполнения



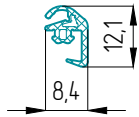
ТПУ-6016 / арт. 216200

Уплотнитель резиновый для уплотнения заполнения



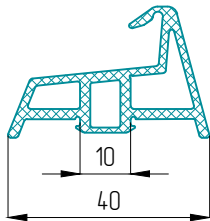
ТПУ-72.07 / арт. 216929

Уплотнитель резиновый для организации притвора  
вентворки, наружный



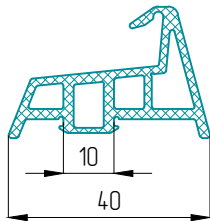
ТПУ-72.08 / арт. 216293

Уплотнитель резиновый для организации притвора  
вентстворки, внутренний



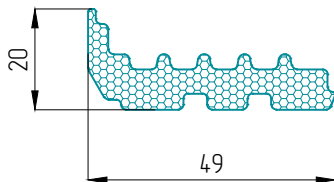
ТПУ-72.33 / арт. 216339

Уплотнитель резиновый для вентстворки в проем



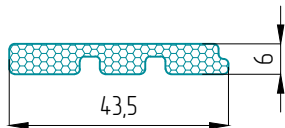
ТПУ-72.34 / арт. 216349

Уплотнитель резиновый для вентстворки в витраж



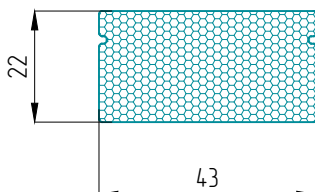
ТПУ-314 / арт. 201190

Термовкладыш  
Применяется для утепления фальца стеклопакета



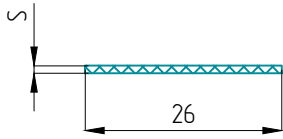
ТПУ-315 / арт. 290038

Заглушка стыка импоста и рамы



ТПУ-321 / арт. 201176

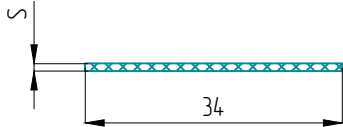
Термовкладыш  
Применяется для утепления фальца стеклопакета  
в решении со скрытой створкой



### ТПУ-012, 012-01, 012-02, 012-03

Комплект пластин под заполнение

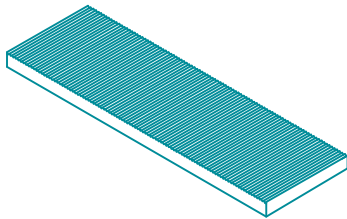
ТПУ-012	S=0,5	L=100	арт. 203009
ТПУ-012-01	S=1,0	L=100	арт. 203010
ТПУ-012-02	S=1,5	L=100	арт. 203011
ТПУ-012-03	S=2,0	L=100	арт. 203012



### ТПУ-013, 013-01, 013-02, 013-03

Комплект пластин под заполнение

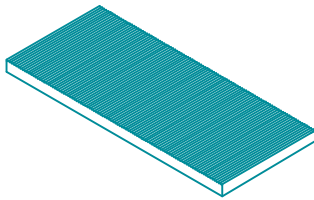
ТПУ-013	S=0,5	L=100	арт. 203014
ТПУ-013-01	S=1,0	L=100	арт. 203015
ТПУ-013-02	S=1,5	L=100	арт. 203016
ТПУ-013-03	S=2,0	L=100	арт. 203017



### ПЛАСТИНА ПОД ЗАПОЛНЕНИЕ

Под стеклопакет в створке

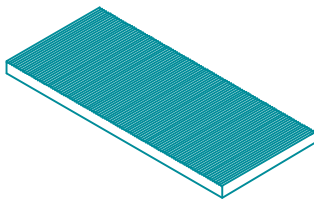
- 100x42x1, арт. 203052
- 100x42x2, арт. 203053



### ПЛАСТИНА ПОД ЗАПОЛНЕНИЕ

Под стеклопакет в створке

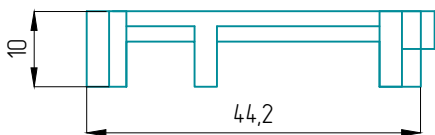
- 100x47x1, арт. 203054
- 100x47x2, арт. 203055
- 100x47x3, арт. 203058
- 100x47x4, арт. 203059



### ПЛАСТИНА ПОД ЗАПОЛНЕНИЕ

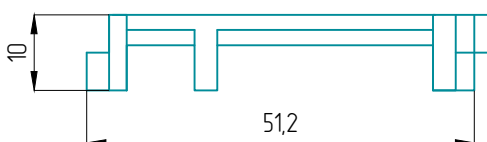
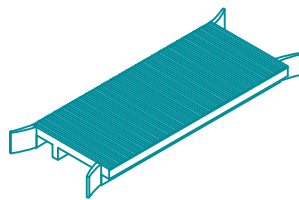
Под стеклопакет в створке

- 100x50x1, арт. 203056
- 100x50x2, арт. 203057
- 100x50x3, арт. 203060
- 100x50x4, арт. 203061



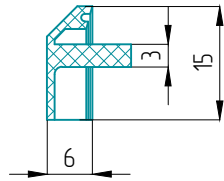
### ТПУ-65.02 / арт. 203162

Подкладка под заполнение в глухом исполнении



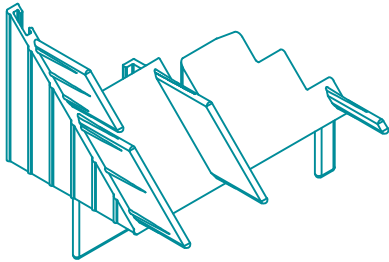
### ТПУ-72.02 / арт. 203205

Подкладка под заполнение в глухом исполнении



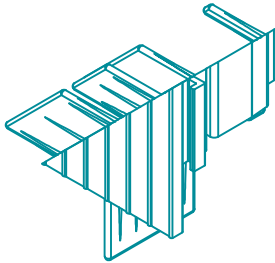
ТПУ-016 / арт. 203006

Крышка дренажного отверстия 34x5 мм



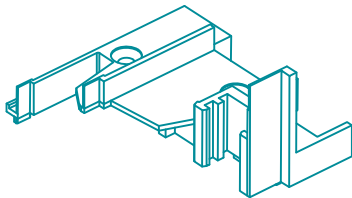
Заглушка ТПУ-72.09 / арт. 216294

Применяется для вентиляционной створки



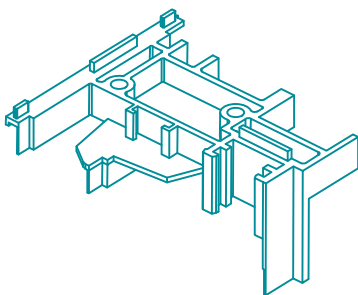
Заглушка ТПУ-72.10 / арт. 216295

Применяется для вентиляционной створки



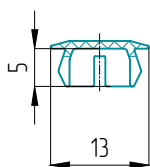
Заглушка ТПУ-72.05 / арт. 203197

Применяется для штапеля



Заглушка ТПУ-72.06 / арт. 203196

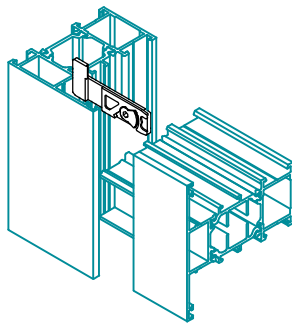
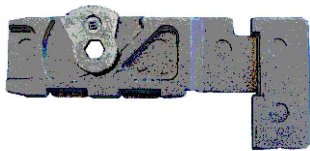
Применяется для штапеля



ТПУ-021 / арт. 203036

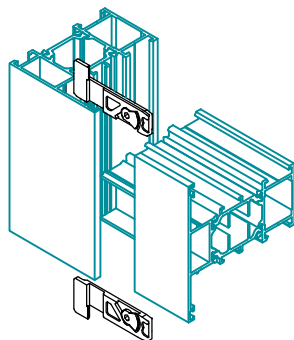
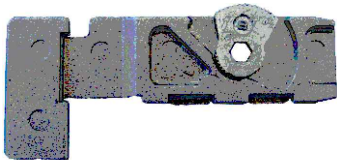
Пробка заглушка отверстия  $\phi 10$  мм под самонарезающий винт  $\phi 4,2$  мм.





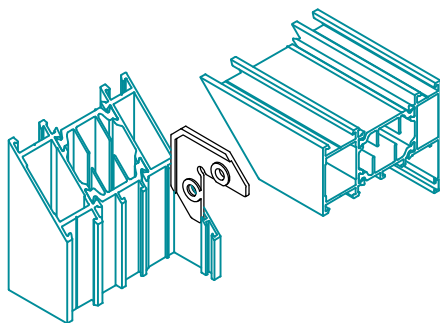
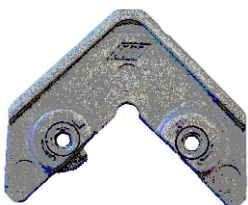
### 3Д-4565-01 / арт. 210411

Быстрофиксирующий соединитель  
из литейного сплава  
Применяется для Т-образного соединения профилей



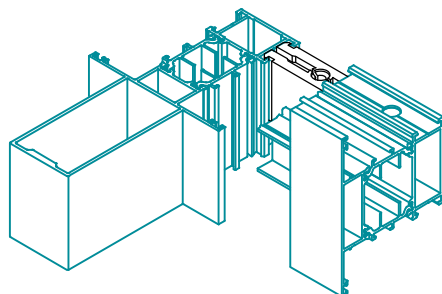
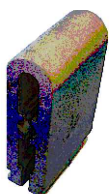
### 3Д-4565-02 / арт. 210412

Быстрофиксирующий соединитель  
из литейного сплава  
Применяется для Т-образного соединения профилей



### 3Д-4565-03 / арт. 216160

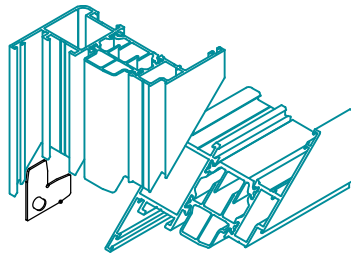
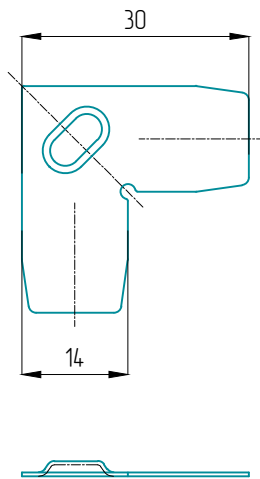
Выравнивающе-стягивающий угловой соединитель



### 3Д-4565-05 / арт. 210415

Быстрофиксирующий разжимной соединитель  
из литейного сплава

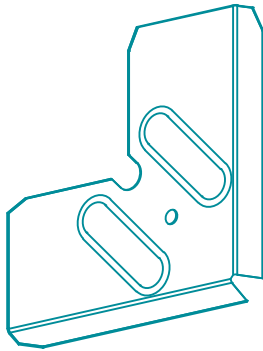
Применяется для Т-образного соединения профилей  
Комплектуется фиксирующим винтом  
VILM5x20, арт. 204163



### ТПТ-66201 / арт. 210028

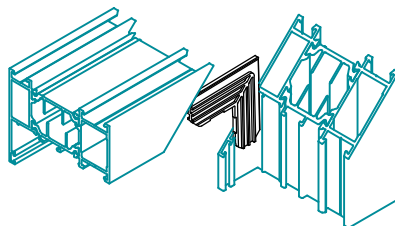
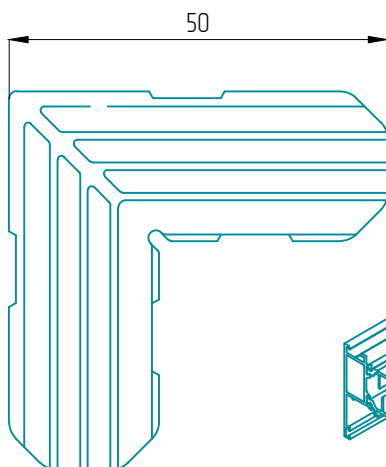
Уголок выравнивающий из нерж. стали

Применяется для углового соединения профилей



### ТПТ-66202 / арт. 203324

Выравнивающий угловой соединитель



### ТПУ-4565-01 / арт. 203170

Выравнивающий угловой соединитель

Применяется для профилей

\*ТПУ-4565-01 является альтернативой

выравнивающе-стягивающему угловому соединителю  
ЗД-4565-03

### ТПУ-015 / арт. 210067

Нагель 5x14 (сталь с покрытием)

Применяется с закладными:

- ТП-45.08.03, ТП-45.08.04, ТП-45.08.05;
- ТП-45.08.06, ТП-45.08.07, ТП-45.08.08;
- ТП-45.08.09, ТП-45.08.12, ТП-45.08.13, ТП-45.08.14;
- ТПТ-66112, ТПТ-65.08.02, ТП-72.52



### DR 1015 / арт. 204164

Штифт/нагель 5x10 (сталь нерж.)

Применяется с закладными:

- ТП-45.08.02



### M5x13N / арт. 204174

Винт установочный с наконечником

Применяется для усиления фиксации закладных.

Винт прокалывает стенку профиля стойки гарантируя защиту от сдвига сопрягаемых деталей (стойка-ригель)



### M5x5 / арт. 204128

Винт установочный

Применяется для закладных:

- ТПТ-65.08.02



### 0092/400B / арт. 204129

Штифт (нагель) 3x9,5



### Клей двухкомпонентный 892.130.010 / арт. 212001

Для соединения алюминиевых профилей



### Растворитель 892.130.030 / арт.212002

Быстросохнущий очиститель для окрашенных и анодированных поверхностей

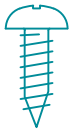




Винт саморез 2,9x19 DIN 7982 / арт. 204136



Винт саморез 2,9x19 DIN 7981 / арт. 201279



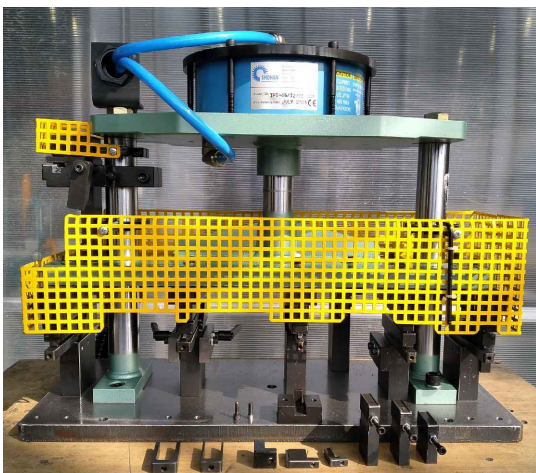
Винт саморез 4,2x13 DIN 7981 / арт. 204119



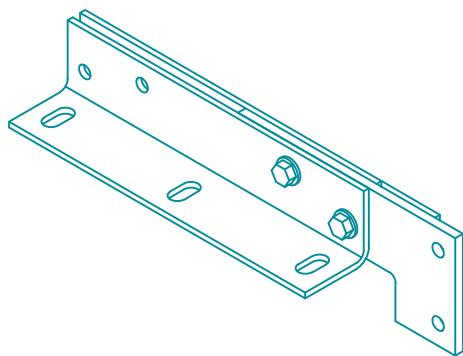
Винт саморез 4,2x16 DIN 7981 / арт. 770035



Винт саморез 4,2x19 DIN 7982 A2 / арт. 204166

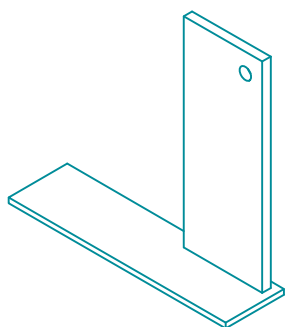


Пневмопресс для ТПТ-65/72/95 (окна)  
арт. 368008



### УМ-003

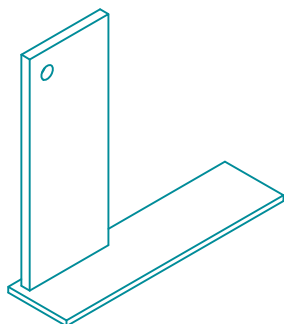
Узел монтажный для крепления фасада к плите перекрытия



### ПХ.01.077.000.000

Опора для стоек.

Возможно использование как направляющей в подвижном узле



### ПХ.01.077.000.000-01

Зеркальное исполнение

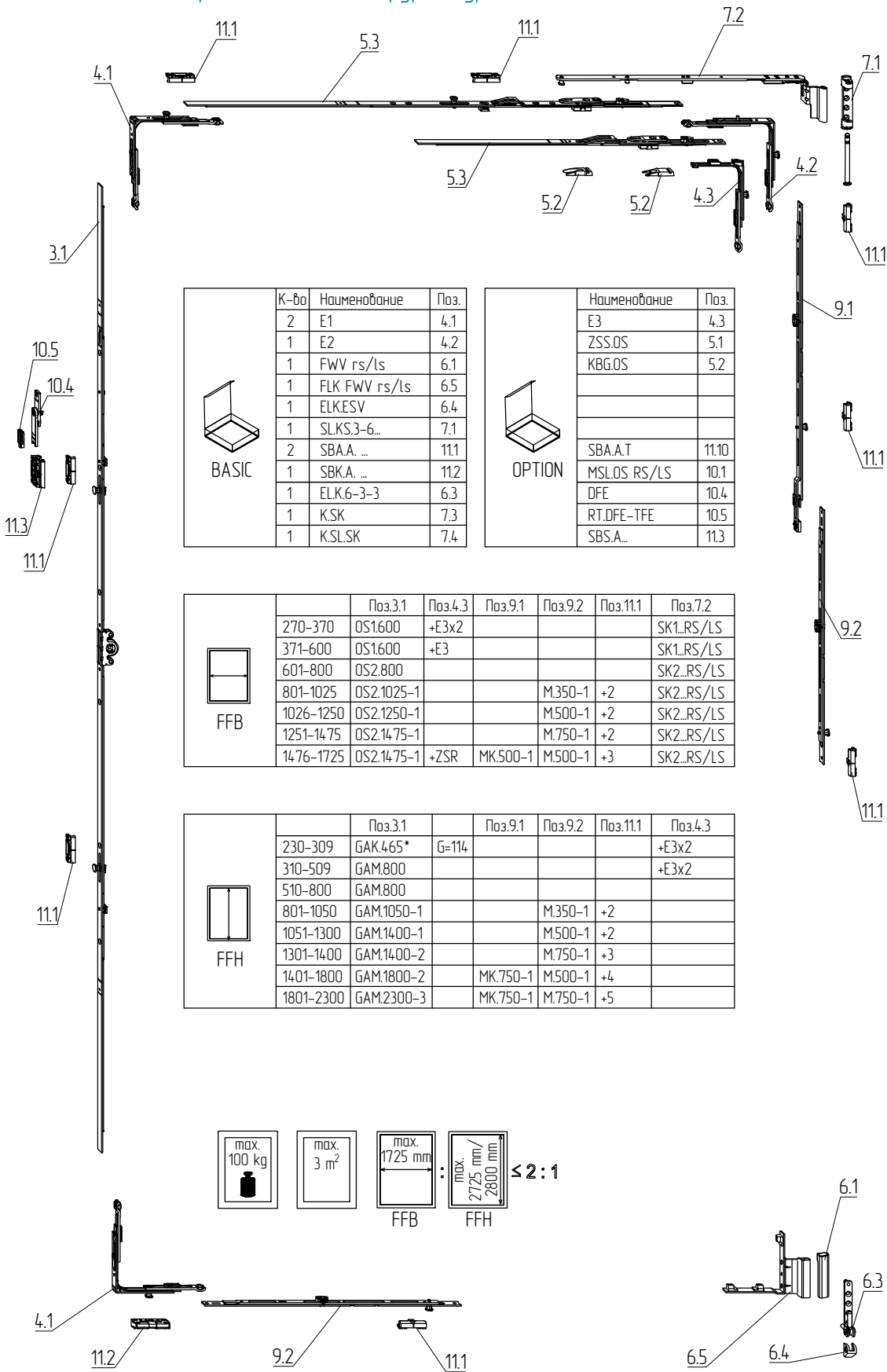


### ПХ.10.013.000.001

Направляющая при соединении (стыковке) стоек



## ПВХ фурнитура Поворотно-откидная фурнитура Winkhaus activPilot

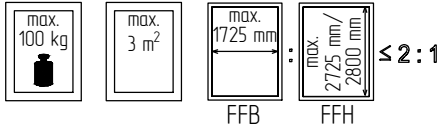


	К-во	Наименование	Поз.
BASIC	2	E1	4.1
	1	E2	4.2
	1	FWV rs/ls	6.1
	1	FLK FWV rs/ls	6.5
	1	ELKESV	6.4
	1	SLKS3-6...	7.1
	2	SBAA... ..	11.1
	1	SBKA... ..	11.2
	1	ELK6-3-3	6.3
	1	K.SK	7.3
1	K.SL.SK	7.4	

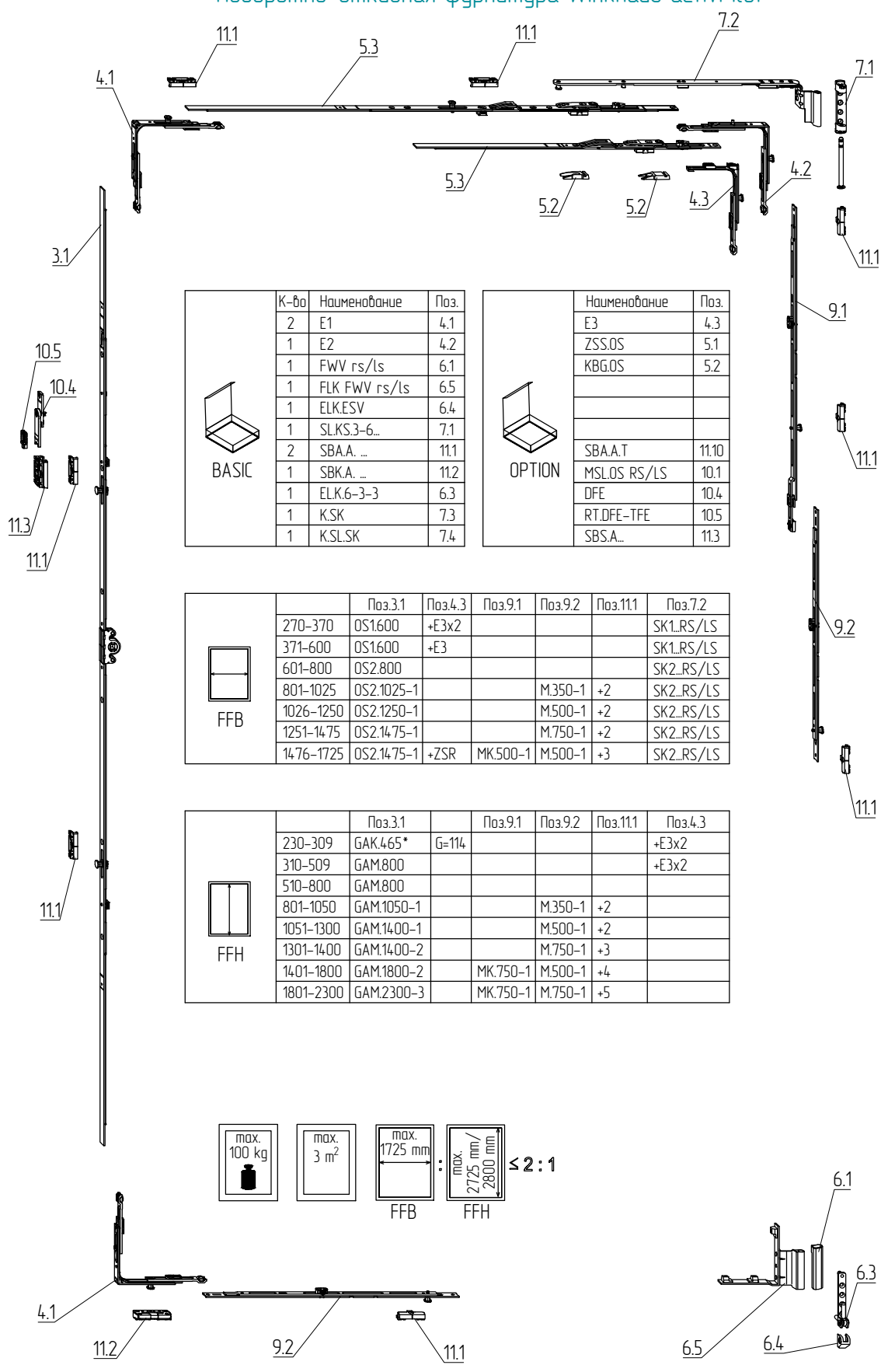
	Наименование	Поз.
OPTION	E3	4.3
	ZSS.OS	5.1
	KBG.OS	5.2
	SBA.A.T	11.10
	MSLOS RS/LS	10.1
	DFE	10.4
	RT.DFE-TFE	10.5
	SBS.A...	11.3

		Поз.3.1	Поз.4.3	Поз.9.1	Поз.9.2	Поз.11.1	Поз.7.2
FFB	270-370	OS1.600	+E3x2				SK1_RS/LS
	371-600	OS1.600	+E3				SK1_RS/LS
	601-800	OS2.800					SK2_RS/LS
	801-1025	OS2.1025-1			M.350-1	+2	SK2_RS/LS
	1026-1250	OS2.1250-1			M.500-1	+2	SK2_RS/LS
	1251-1475	OS2.1475-1			M.750-1	+2	SK2_RS/LS
	1476-1725	OS2.1475-1	+ZSR	MK.500-1	M.500-1	+3	SK2_RS/LS

		Поз.3.1		Поз.9.1	Поз.9.2	Поз.11.1	Поз.4.3
FFH	230-309	GAK.465*	G=114				+E3x2
	310-509	GAM.800					+E3x2
	510-800	GAM.800					
	801-1050	GAM.1050-1			M.350-1	+2	
	1051-1300	GAM.1400-1			M.500-1	+2	
	1301-1400	GAM.1400-2			M.750-1	+3	
	1401-1800	GAM.1800-2		MK.750-1	M.500-1	+4	
1801-2300	GAM.2300-3		MK.750-1	M.750-1	+5		




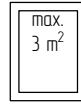
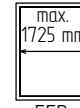
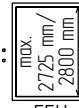
## ПВХ фурнитура Поворотно-откидная фурнитура Winkhaus activPilot



	К-во	Наименование	Поз.		Наименование	Поз.
1	E2	4.2	ZSS.OS	5.1		
1	FWV rs/ls	6.1	KBG.OS	5.2		
1	FLK FWV rs/ls	6.5				
1	ELK.E5V	6.4				
1	SLKS.3-6...	7.1				
2	SBA.A. ...	11.1	SBA.A.T	11.10		
1	SBK.A. ...	11.2	MSLOS RS/LS	10.1		
1	ELK.6-3-3	6.3	DFE	10.4		
1	K.SK	7.3	RT.DFE-TFE	10.5		
1	K.SL.SK	7.4	SBS.A...	11.3		

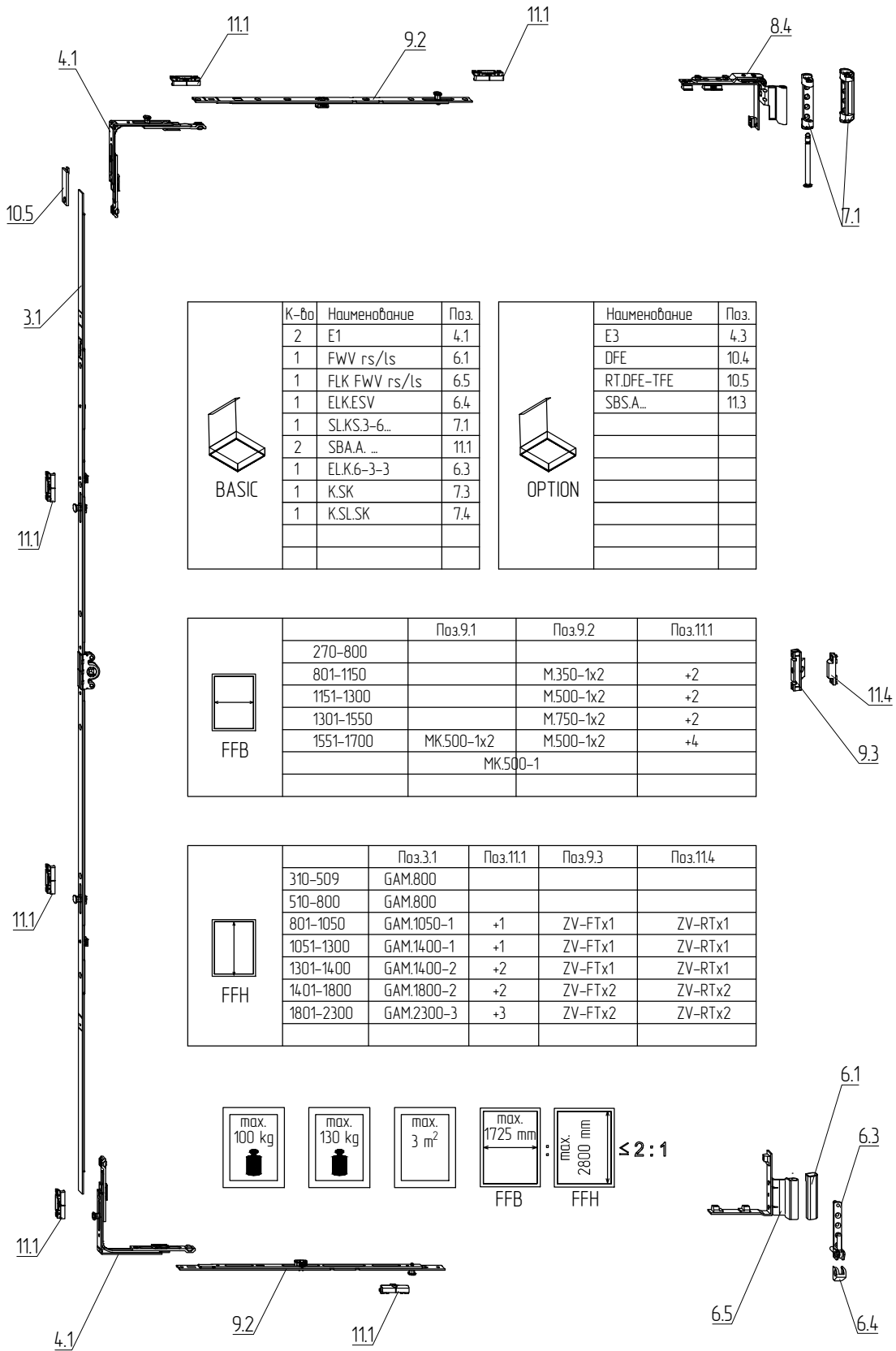
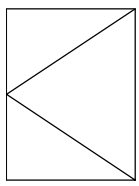
		Поз.3.1	Поз.4.3	Поз.9.1	Поз.9.2	Поз.11.1	Поз.7.2
371-600	OS1.600	+E3				SK1.RS/LS	
601-800	OS2.800					SK2.RS/LS	
801-1025	OS2.1025-1			M.350-1	+2	SK2.RS/LS	
1026-1250	OS2.1250-1			M.500-1	+2	SK2.RS/LS	
1251-1475	OS2.1475-1			M.750-1	+2	SK2.RS/LS	
1476-1725	OS2.1475-1	+ZSR	MK.500-1	M.500-1	+3	SK2.RS/LS	

		Поз.3.1	G=114	Поз.9.1	Поз.9.2	Поз.11.1	Поз.4.3
310-509	GAM.800					+E3x2	
510-800	GAM.800						
801-1050	GAM.1050-1			M.350-1	+2		
1051-1300	GAM.1400-1			M.500-1	+2		
1301-1400	GAM.1400-2			M.750-1	+3		
1401-1800	GAM.1800-2		MK.750-1	M.500-1	+4		
1801-2300	GAM.2300-3		MK.750-1	M.750-1	+5		

 max. 100 kg  
 max. 3 m<sup>2</sup>  
 max. 1725 mm  
 max. 2725 mm / 2800 mm  
 ≤ 2 : 1



## Поворотная фурнитура Winkhaus activPilot



К-во	Наименование	Поз.	К-во	Наименование	Поз.
2	E1	4.1		E3	4.3
1	FWV rs/Ls	6.1		DFE	10.4
1	FLK FWV rs/Ls	6.5		RT.DFE-TFE	10.5
1	ELKESV	6.4		SBSA...	11.3
1	SLKS.3-6...	7.1			
2	SBA.A. ...	11.1			
1	EL.K6-3-3	6.3			
1	K.SK	7.3			
1	K.SL.SK	7.4			

FFB	Поз.9.1	Поз.9.2	Поз.11.1
270-800			
801-1150		M.350-1x2	+2
1151-1300		M.500-1x2	+2
1301-1550		M.750-1x2	+2
1551-1700	MK.500-1x2	M.500-1x2	+4

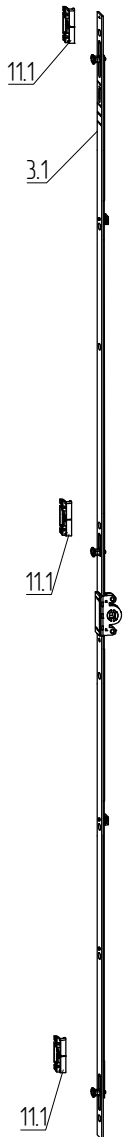
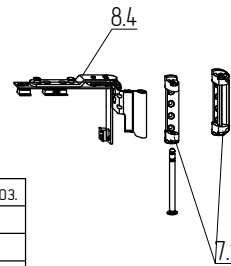
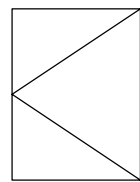
FFH	Поз.3.1	Поз.11.1	Поз.9.3	Поз.11.4
310-509	GAM.800			
510-800	GAM.800			
801-1050	GAM.1050-1	+1	ZV-FTx1	ZV-RTx1
1051-1300	GAM.1400-1	+1	ZV-FTx1	ZV-RTx1
1301-1400	GAM.1400-2	+2	ZV-FTx1	ZV-RTx1
1401-1800	GAM.1800-2	+2	ZV-FTx2	ZV-RTx2
1801-2300	GAM.2300-3	+3	ZV-FTx2	ZV-RTx2

max. 100 kg
max. 130 kg
max. 3 m<sup>2</sup>
max. 1725 mm
max. 2800 mm
≤ 2:1

FFB      FFH

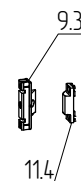


## Поворотная фурнитура Winkhaus activPilot


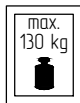
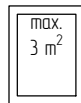
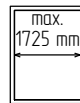



К-во	Наименование	Поз.	К-во	Наименование	Поз.
1	FWV rs/lts	6.1			
1	FLK FWV rs/lts	6.5			
1	ELKESV	6.4			
1	SLKS3-6..	7.1			
2	SBAA. ...	11.1			
1	ELK.6-3-3	6.3			
1	KSK	7.3			
1	K.SL.SK	7.4			

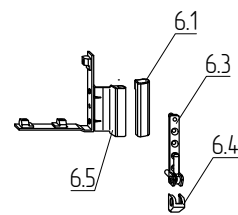
К-во	Наименование	Поз.	К-во	Наименование	Поз.



К-во	Наименование	Поз.	Поз.3.1	Поз.11.1	Поз.9.3	Поз.11.4
175 - 299	GAVM.175-1	+1				
300 - 419	GAVM.300-2	+2				
420 - 619	GAVM.420-2	+2				
620 - 919	GAVM.620-2	+2	ZV-FTx1	ZV-RTx1		
920 - 1219	GAVM.920-2	+2	ZV-FTx1	ZV-RTx1		
1220 - 1319	GAM.1220-3	+3	ZV-FTx1	ZV-RTx1		
1320 - 1519	GAM.1320-3	+3	ZV-FTx2	ZV-RTx2		
1820 - 2019	GAM.1840-4	+4	ZV-FTx2	ZV-RTx2		
2020 - 2350	GAM.2020-4	+4	ZV-FTx2	ZV-RTx2		

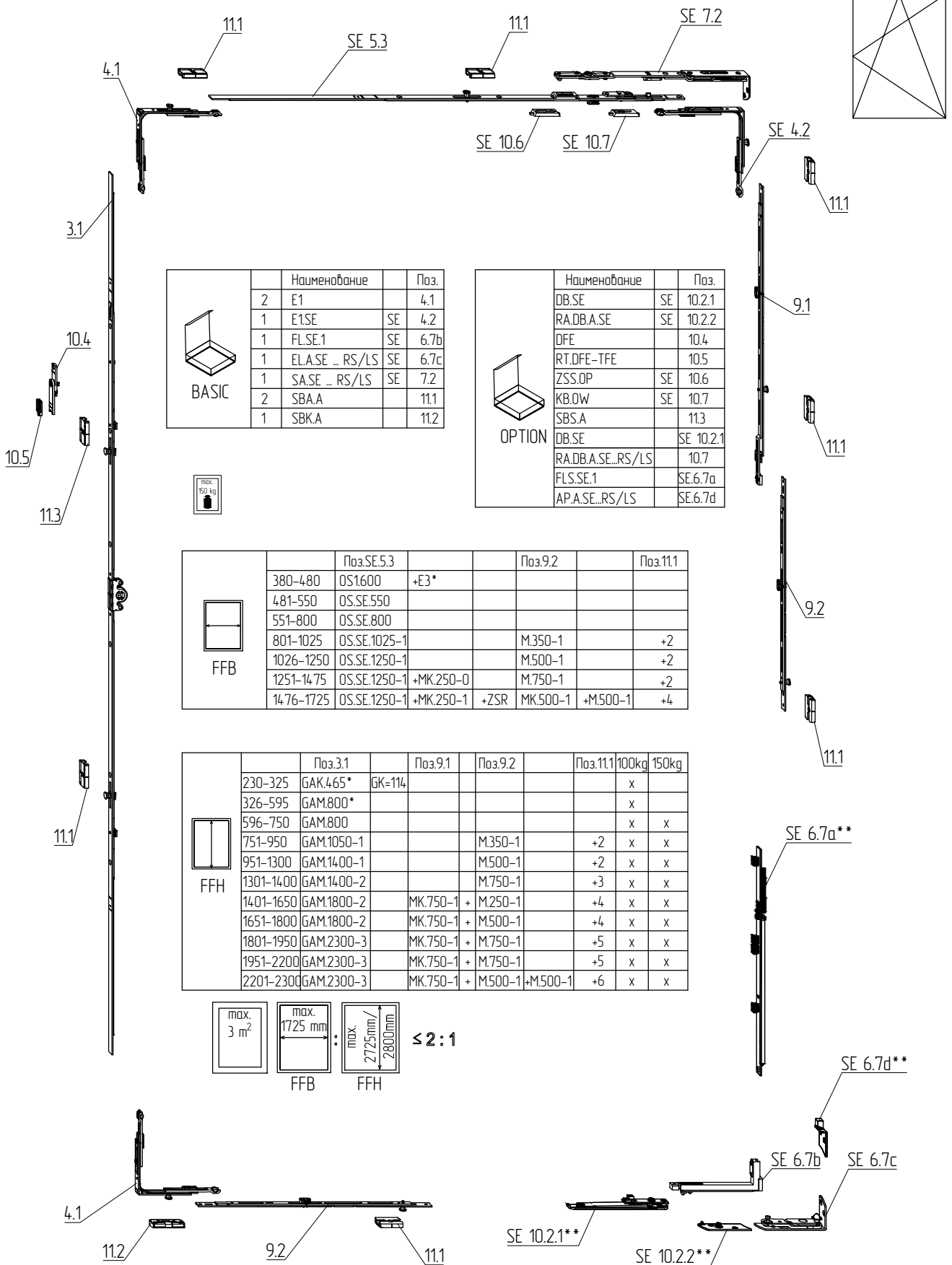





 $\leq 2:1$

FFB      FFH





## Поворотно-откидная скрытолежащая фурнитура Winkhaus activPilot

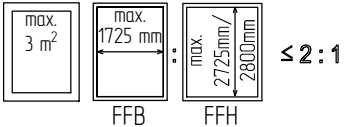


BASIC		Наименование	Поз.
2	E1		4.1
1	E1SE	SE	4.2
1	FL.SE.1	SE	6.7b
1	EL.A.SE ... RS/LS	SE	6.7c
1	SA.SE ... RS/LS	SE	7.2
2	SB.A.A		11.1
1	SB.K.A		11.2

OPTION		Наименование	Поз.
	DB.SE	SE	10.2.1
	RA.DB.A.SE	SE	10.2.2
	DFE		10.4
	RT.DFE-TFE		10.5
	ZSS.OP	SE	10.6
	KB.OW	SE	10.7
	SB.S.A		11.3
	DB.SE	SE	10.2.1
	RA.DB.A.SE...RS/LS		10.7
	FL.S.SE.1		SE.6.7a
	AP.A.SE...RS/LS		SE.6.7d

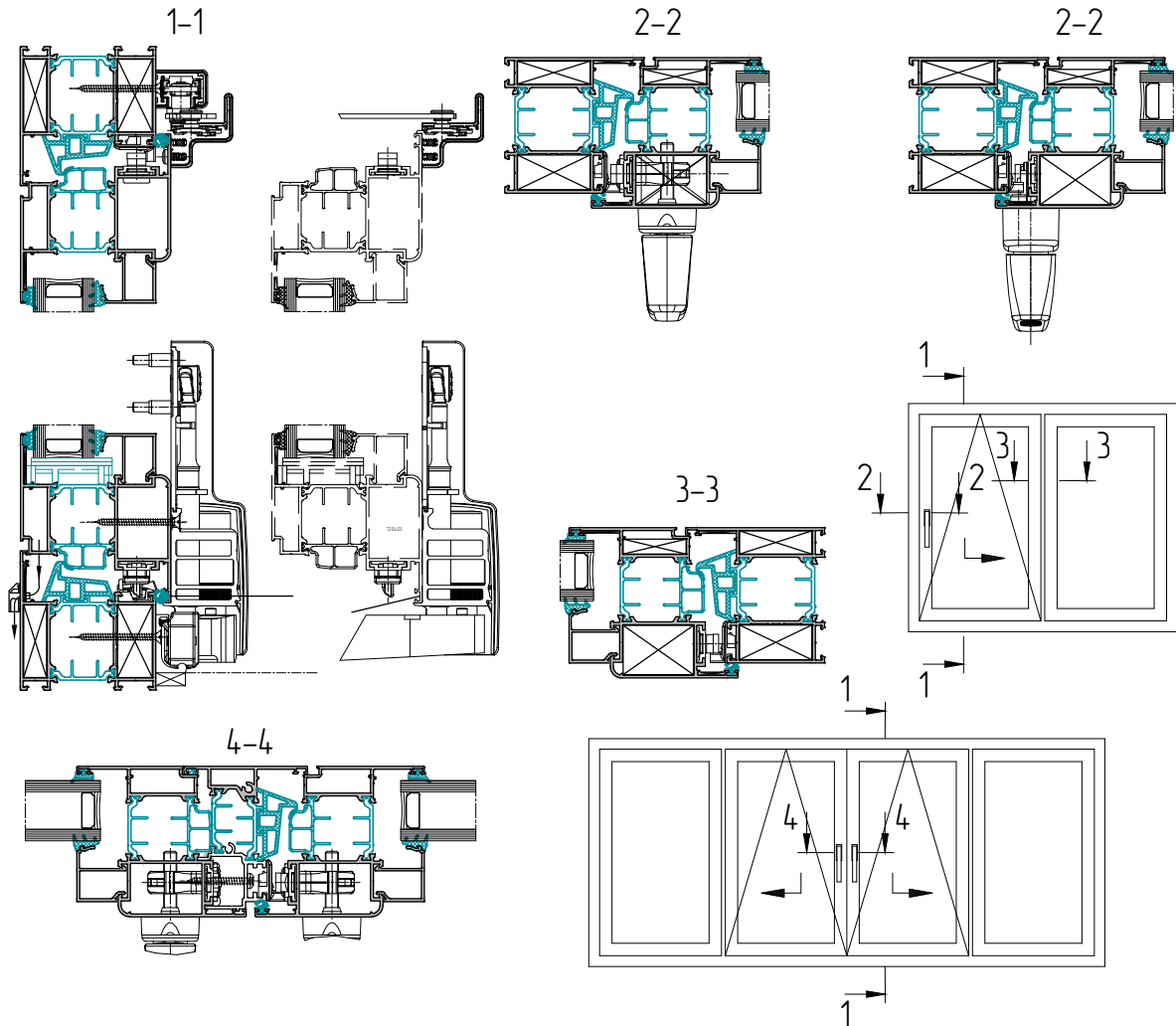
FFB		Поз. SE.5.3		Поз. 9.2		Поз. 11.1
380-480	OS.1600		+E3*			
481-550	OS.SE.550					
551-800	OS.SE.800					
801-1025	OS.SE.1025-1			M.350-1		+2
1026-1250	OS.SE.1250-1			M.500-1		+2
1251-1475	OS.SE.1250-1	+MK.250-0		M.750-1		+2
1476-1725	OS.SE.1250-1	+MK.250-1	+ZSR	MK.500-1	+M.500-1	+4

FFH		Поз. 3.1		Поз. 9.1	Поз. 9.2		Поз. 11.1	100kg	150kg
230-325	GAK.465*	GK=114						x	
326-595	GAM.800*							x	
596-750	GAM.800							x	x
751-950	GAM.1050-1				M.350-1	+2		x	x
951-1300	GAM.1400-1				M.500-1	+2		x	x
1301-1400	GAM.1400-2				M.750-1	+3		x	x
1401-1650	GAM.1800-2			MK.750-1	+ M.250-1	+4		x	x
1651-1800	GAM.1800-2			MK.750-1	+ M.500-1	+4		x	x
1801-1950	GAM.2300-3			MK.750-1	+ M.750-1	+5		x	x
1951-2200	GAM.2300-3			MK.750-1	+ M.750-1	+5		x	x
2201-2300	GAM.2300-3			MK.750-1	+ M.500-1	+M.500-1	+6	x	x





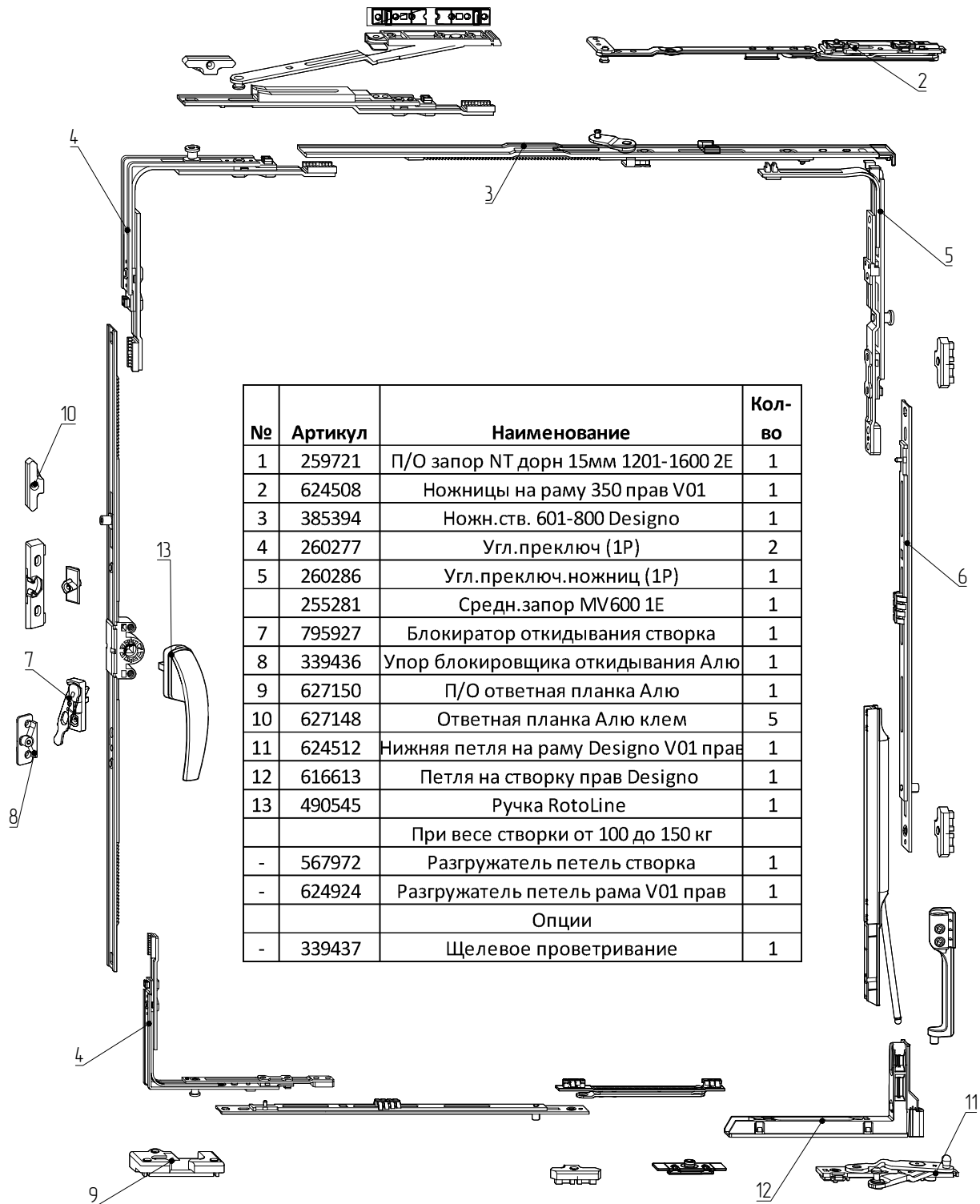
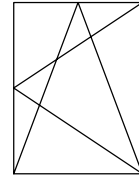
## Наклонно-сдвижная система Alversa KS, ALU



Тип изделия	SAP-NR	Название		Примечание	
Ходовые механизмы	799897	Набор тележек Alversa ALU ks160 R	Правые	створка справа	
	799896	Набор тележек Alversa ALU ks160 L	Левые	створка слева	
Комплекты шин	767046	Набор шин Alversa ALU 670-930 Roh Неокрас	неокрас	670-930	
	767048	Набор шин Alversa ALU 931-1280 Roh Неокрас		931-1280	
	767050	Набор шин Alversa ALU 1281-1680 Roh Неокрас		1281-1680	
	769840	Набор шин Alversa ALU 1 681 – 2 000 Roh Неокрас		1 681 – 2 000	
	767081	Набор шин Alversa ALU 670 – 930 R06.2 Черный	черный	670-930	
	767083	Набор шин Alversa ALU 931-1280 R06.2 Черный		931-1280	
	767085	Набор шин Alversa ALU 1281-1680 R06.2 Черный		1281-1680	
	769843	Набор шин Alversa ALU 1 681 – 2 000 R06.2 Черный		1 681 – 2 000	
	767086	Набор шин Alversa ALU 670-930 R07.2 Белый	белый	670-930	
	767088	Набор шин Alversa ALU 931-1280 R07.2 Белый		931-1280	
	767090	Набор шин Alversa ALU 1281-1680 R07.2 Белый		1281-1680	
	769844	Набор шин Alversa ALU 1 681 – 2 000 R07.2 Белый		1 681 – 2 000	
	Ножницы	767051	Набор шин Alversa ALU 670-930 R01.5 серебро	серебро	670-930
		767053	Набор шин Alversa ALU 931-1280 R01.5 серебро		931-1280
		767075	Набор шин Alversa ALU 1281-1680 R01.5 серебро		1281-1680
769841		Набор шин Alversa ALU 1 681 – 2 000 R01.5 серебро			1 681 – 2 000
810456		Ножницы Alversa KS PVC 670-900	670-900		
Усилители	810457	Ножницы Alversa KS PVC 901-1250		901-1250	
	810458	Ножницы Alversa KS PVC 1251-1650		1251-1650	
Приёмный механизм	793517	Набор усилителей Alversa ALU R06.2 Насыщенно-чёрный		от 80 до 160 кг	
	793515	Набор усилителей Alversa ALU R01.5 Серебро			
	793518	Набор усилителей Alversa ALU R07.2 Транспортный белый			
Угловые переключатели	378338	Приёмный механизм ALU Roto Line d5,5			
	625430	Врезной запор без замка D25		предпочтительнее	
Ручки односторонние ROTO LINE, 160 mm	625440	Врезной запор с замком D35		ручка с 2-х сторон PZ	
	626523	Набор угловых переключателей Alversa ALU			
Ручки односторонние ROTO Swing 160 mm	794352	Ручка Line 160мм Чёрный янтарь матовый R06.2			
	623491	Ручка Line 160мм Серебро натуральное R01.5			
	211596	Ручка Line 160мм Белый R07.2			
Ручки двух сторонние ROTO LINE, 160 mm	619726	Ручка Swing 160мм Белый R07.2			
	619714	Ручка Swing 160мм Серебро натуральное R01.1			
Цилиндр	776123	Ручка двуст. Line 160мм Белый R07.2		ручка с двух сторон	
	776119	Ручка двуст. Line 160мм Серебро натуральное R01.1		ручка с двух сторон	
Набор направляющих защёлки	729304	Цилиндр 31 / 70 Никелированный		ручка с двух сторон	
	774107	Набор направляющих защёлки Alversa ALU ks			
Ответные планки	776011	Набор защелок Alversa ALU ks V.01			
	334671	запорный элемент вств.	2 шт	дополнительно при ЦС > 1280 мм и ВС > 1800 мм	
Тяга	728918	Ответная планка V01	2 шт	мм	
	334665	Тяга ALU TVC (6 м.) в метрах		Расчитывается индивидуально	

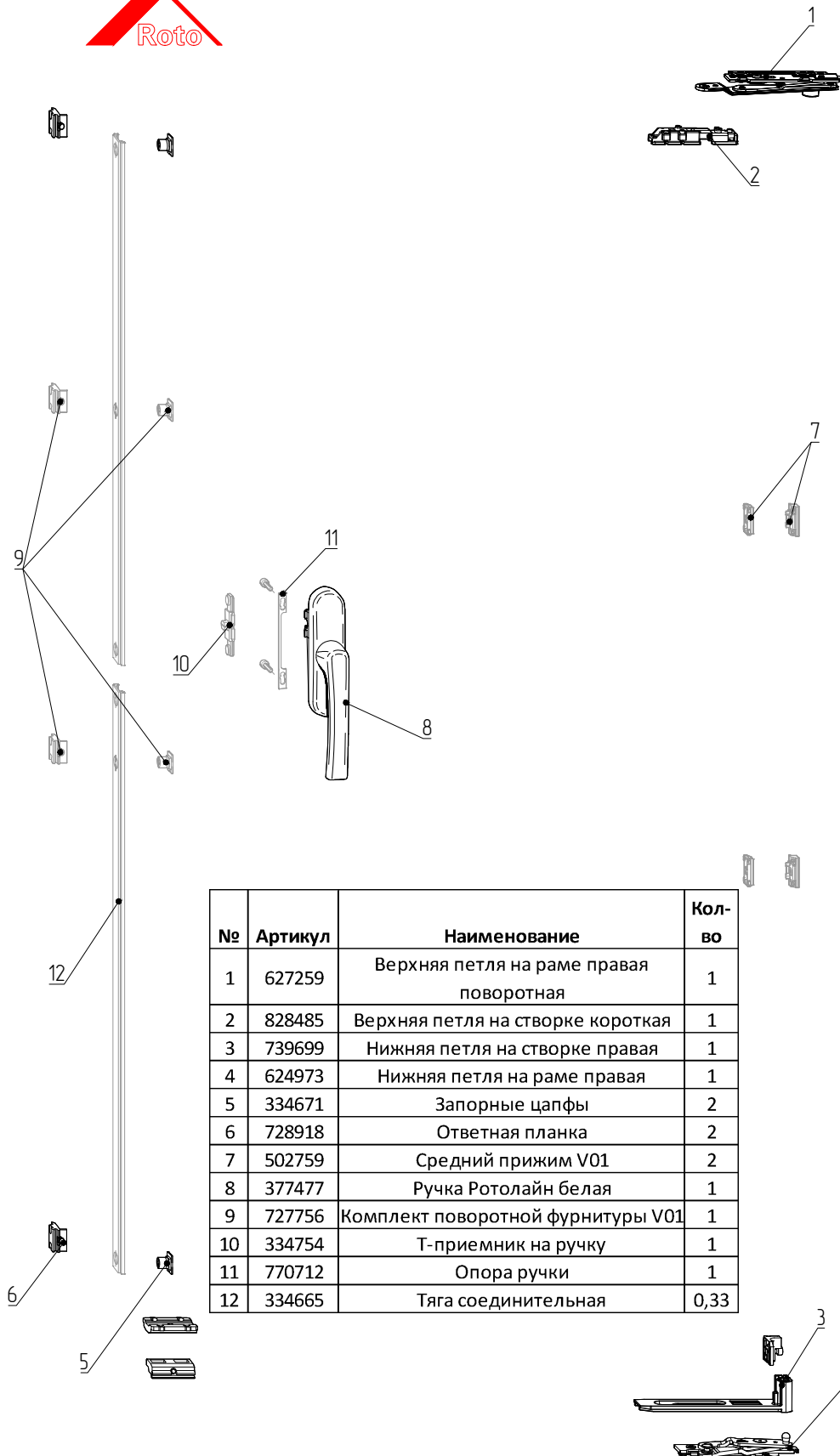


## ПВХ фурнитура Поворотно-откидная фурнитура Roto



№	Артикул	Наименование	Кол-во
1	259721	П/О запор NT дорн 15мм 1201-1600 2E	1
2	624508	Ножницы на раму 350 прав V01	1
3	385394	Ножн.ств. 601-800 Designo	1
4	260277	Угл.преключ (1P)	2
5	260286	Угл.преключ.ножниц (1P)	1
	255281	Средн.запор MV600 1E	1
7	795927	Блокиратор откидывания створка	1
8	339436	Упор блокировщика откидывания Алю	1
9	627150	П/О ответная планка Алю	1
10	627148	Ответная планка Алю клем	5
11	624512	Нижняя петля на раму Designo V01 прав	1
12	616613	Петля на створку прав Designo	1
13	490545	Ручка RotoLine	1
		При весе створки от 100 до 150 кг	
-	567972	Разгрузатель петель створка	1
-	624924	Разгрузатель петель рама V01 прав	1
		Опции	
-	339437	Щелевое проветривание	1

## Вентиляционная створка Поворотная фурнитура Roto



№	Артикул	Наименование	Кол-во
1	627259	Верхняя петля на раме правая поворотная	1
2	828485	Верхняя петля на створке короткая	1
3	739699	Нижняя петля на створке правая	1
4	624973	Нижняя петля на раме правая	1
5	334671	Запорные цапфы	2
6	728918	Ответная планка	2
7	502759	Средний прижим V01	2
8	377477	Ручка Роталайн белая	1
9	727756	Комплект поворотной фурнитуры V01	1
10	334754	T-приемник на ручку	1
11	770712	Опора ручки	1
12	334665	Тяга соединительная	0,33





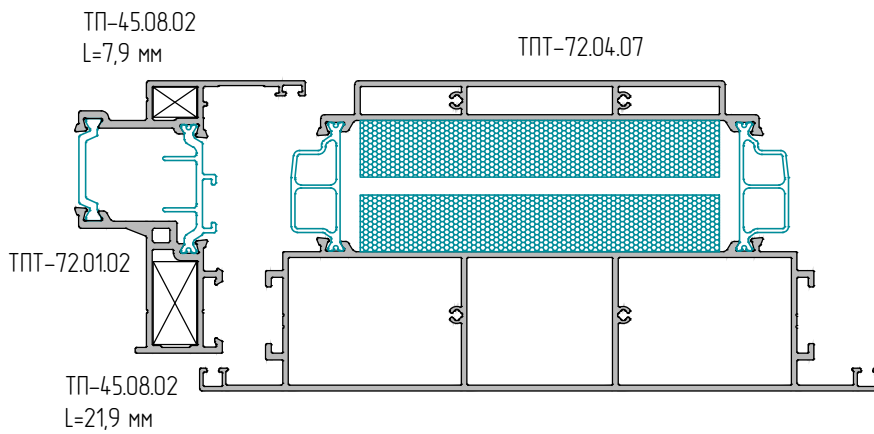
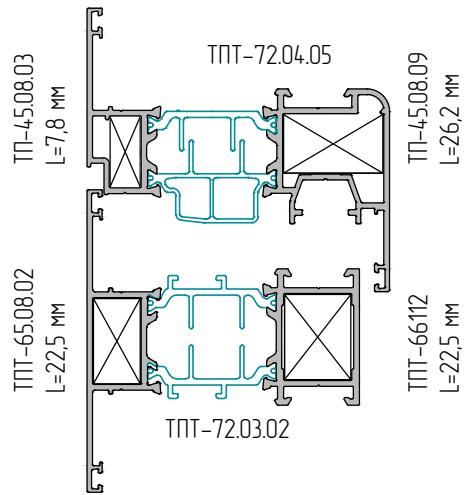
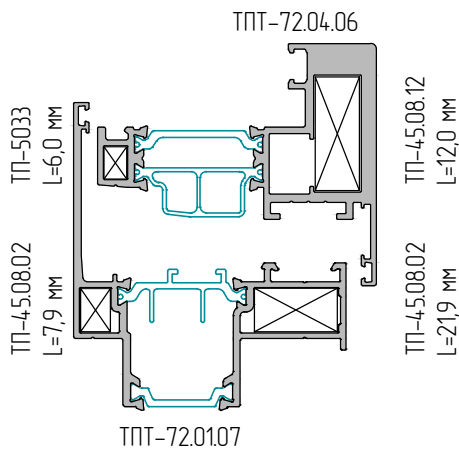
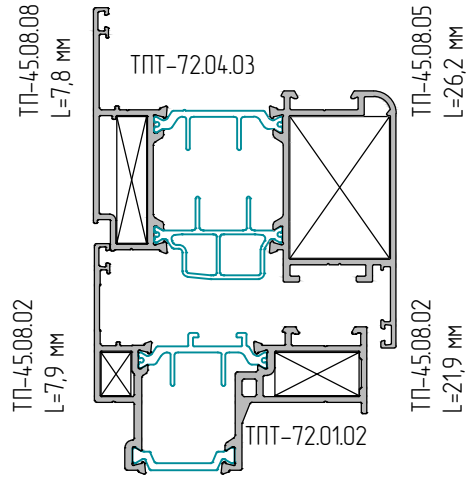
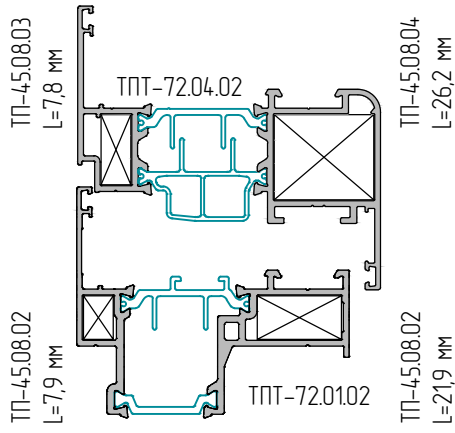
03

ТПТ-72

ПРИМЕНЯЕМОСТЬ ПРОФИЛЕЙ



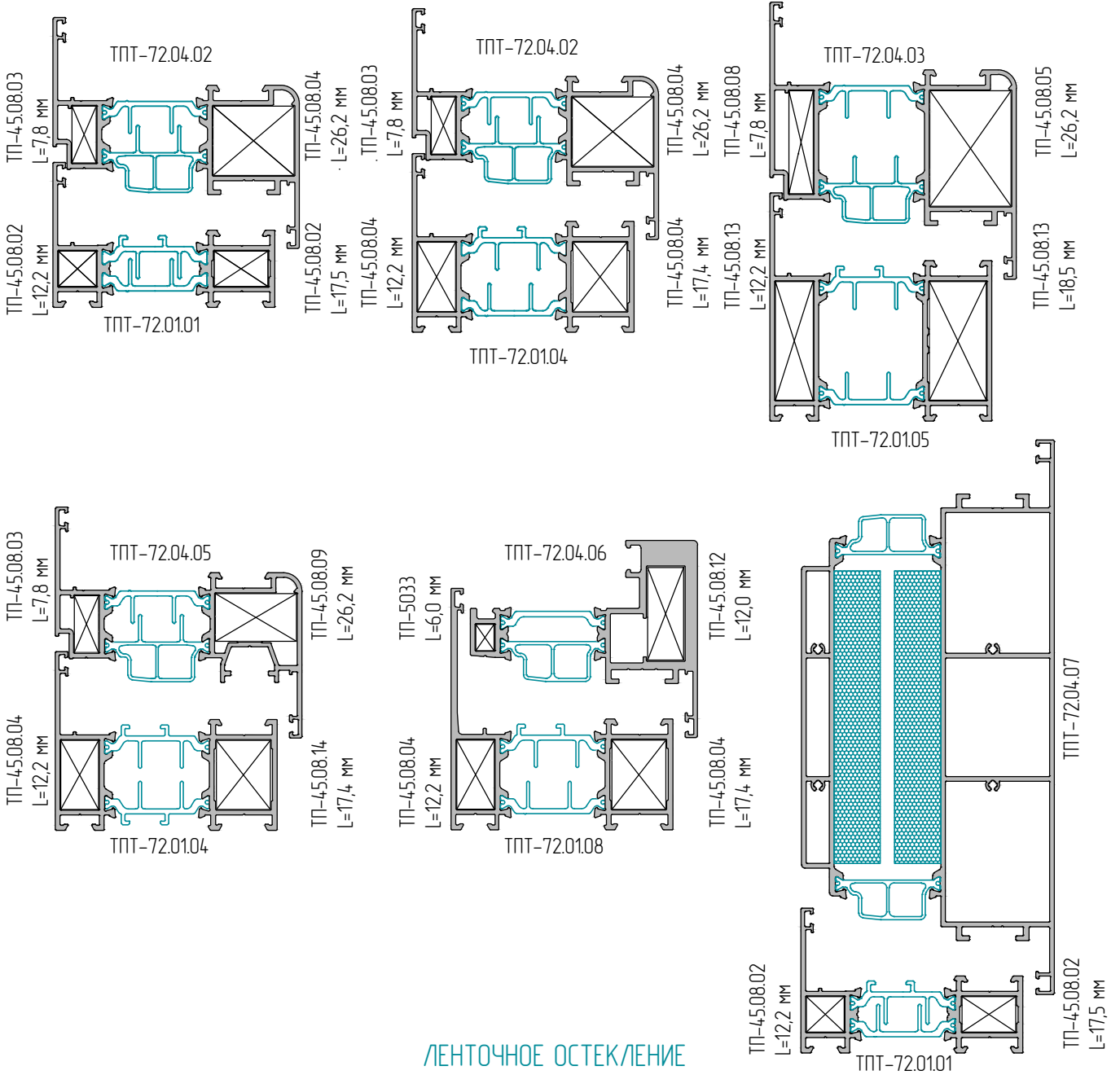
## ОКНА В ВИТРАЖ



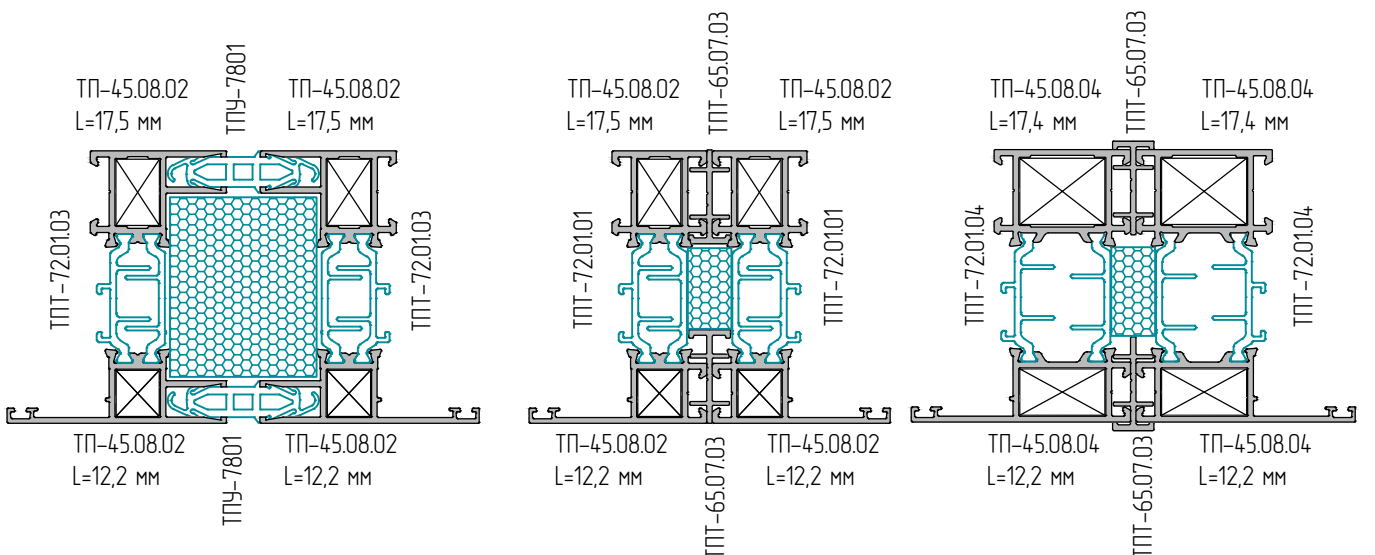




### ОКНА В ПРОЕМ



### ЛЕНТОЧНОЕ ОСТЕКЛЕНИЕ







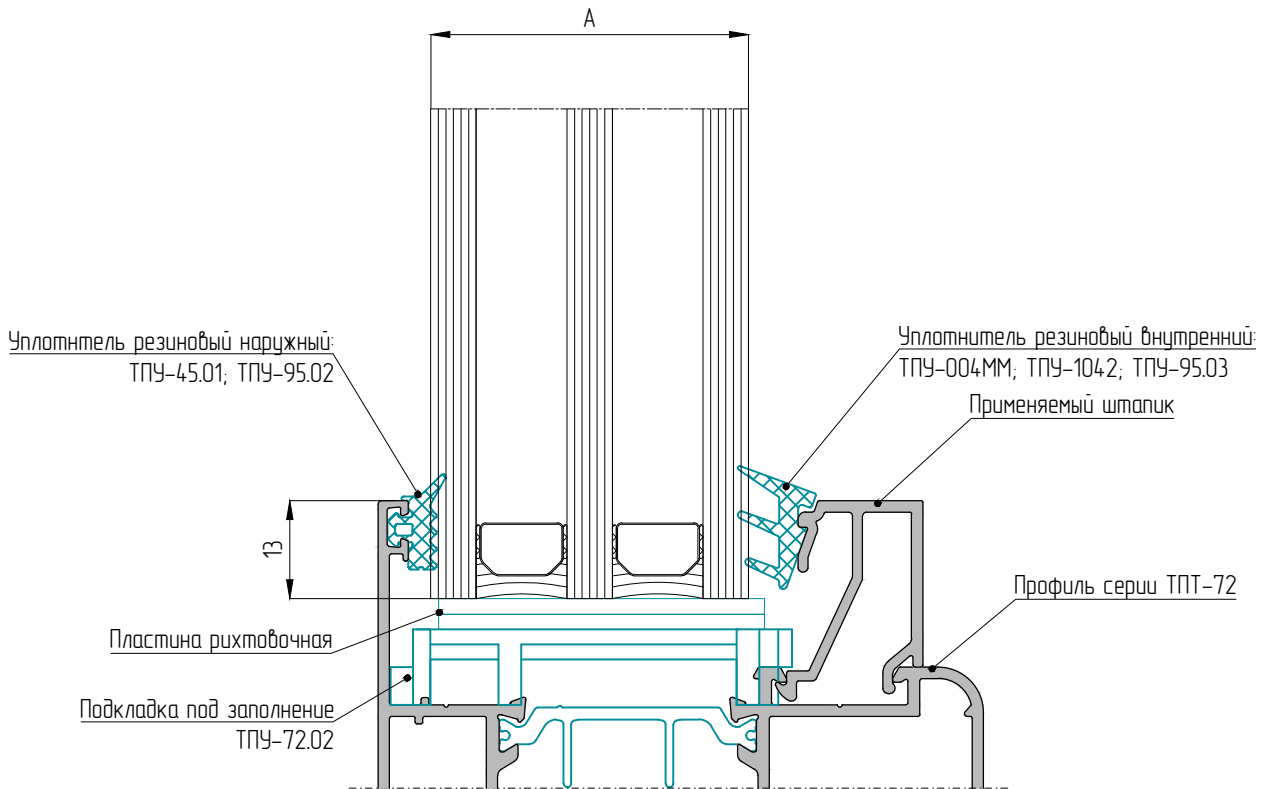
04

ТПТ-72

ПРИМЕНЯЕМЫЕ ЗАПОЛНЕНИЯ

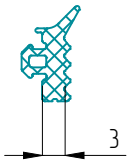


## ПРИМЕНЯЕМЫЕ ЗАПОЛНЕНИЯ

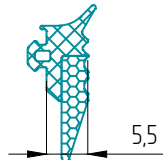


### Применяемые уплотнители:

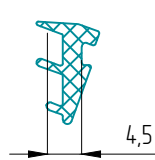
ТПУ-45.01



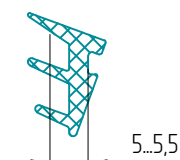
ТПУ-95.02



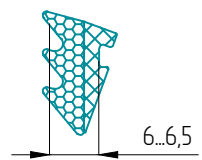
ТПУ-004



ТПУ-104.2

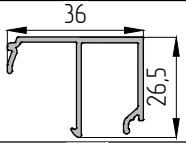
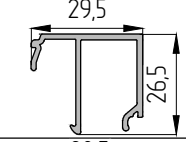
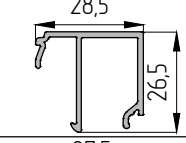
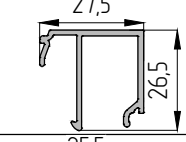
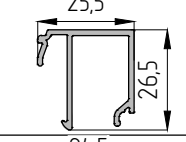
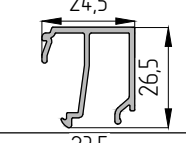
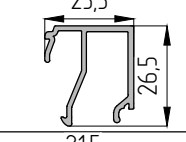
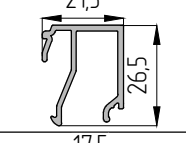
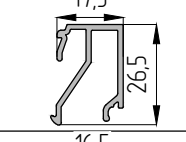
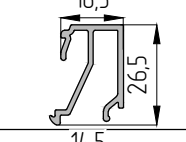
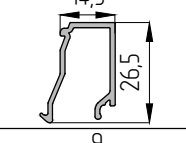
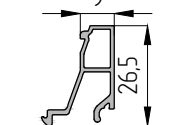


ТПУ-95.03



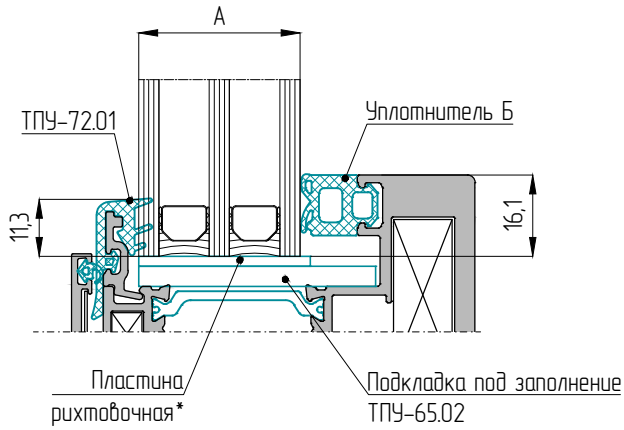
\* Количество и толщина пластин подбираются при установке

## ТАБЛИЦА ОСТЕКЛЕНИЯ

Применяемый штапик	Артикул	Толщина заполнения (А)					
		ТПУ-45.01 ТПУ-004ММ	ТПУ-45.01 ТПУ-1042	ТПУ-45.01 ТПУ-95.03	ТПУ-95.02 ТПУ-004	ТПУ-95.02 ТПУ-1042	ТПУ-95.02 ТПУ-95.03
	ТП-45.10.09	25мм	24мм	23мм	22мм	21мм	20мм
	ТП-45.10.01	31мм	30мм	29мм	29мм	28мм	27мм
	ТП-45.10.02	32мм	31мм	30мм	30мм	29мм	28мм
	ТП-45.10.03	33мм	32мм	31мм	31мм	30мм	29мм
	ТП-45.10.04	35мм	34мм	33мм	33мм	32мм	31мм
	ТП-45.10.10	36мм	35мм	34мм	34мм	33мм	32мм
	ТП-45.10.05	37мм	36мм	35мм	35мм	34мм	33мм
	ТП-45.10.06	39мм	38мм	37мм	37мм	36мм	35мм
	ТП-45.10.07	43мм	42мм	41мм	41мм	40мм	39мм
	ТП-45.10.11	44мм	43мм	42мм	42мм	41мм	40мм
	ТП-45.10.13	46мм	45мм	44мм	44мм	43мм	42мм
	ТП-45.10.08-01	52мм	51мм	50мм	49мм	48мм	47мм

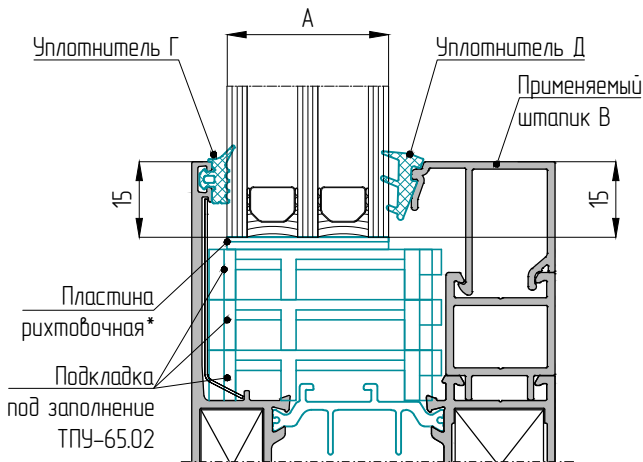


## ПРИМЕНЯЕМЫЕ ЗАПОЛНЕНИЯ В СКРЫТОЙ СТВОРКЕ



Толщина заполнения (А)	Уплотнитель внутренний (Б)	Уплотнитель наружный
32мм	ТПУ-4003	ТПУ-72.01
34мм	ТПУ-6016	ТПУ-72.01
36мм	ТПУ-301	ТПУ-72.01
38мм	ТПУ-001ММ	ТПУ-72.01
40мм	ТПУ-6001	ТПУ-72.01

## ПРИМЕНЯЕМЫЕ ЗАПОЛНЕНИЯ В РАМЕ СО СКРЫТОЙ СТВОРКОЙ



Применяемый штапик (В)	Артикул	Уплотнитель наружный (Г)	Уплотнитель внутренний (Д)	Толщина заполнения
	ТП-45.10.02	ТПУ-45.01	ТПУ-004ММ	32мм
	ТП-45.10.04	ТПУ-45.01	ТПУ-104.2	34мм
	ТП-45.10.06	ТПУ-95.02	ТПУ-104.2	36мм
	ТП-45.10.06	ТПУ-45.01	ТПУ-104.2	38мм
	ТП-45.10.07	ТПУ-95.02	ТПУ-104.2	40мм

\*Количество и толщина пластин подбирается при установке.



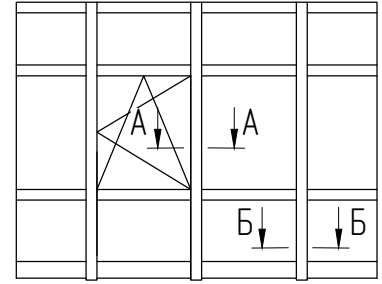
05

ТПТ-72

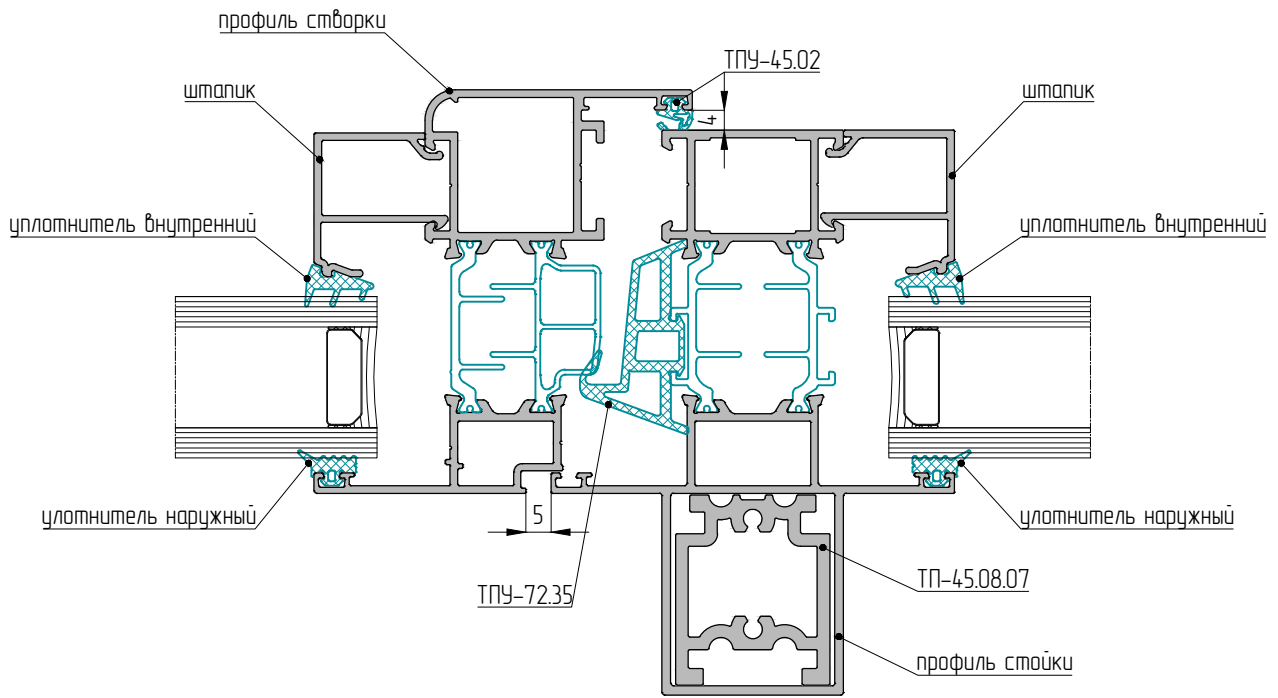
ОСНОВНЫЕ СЕЧЕНИЯ



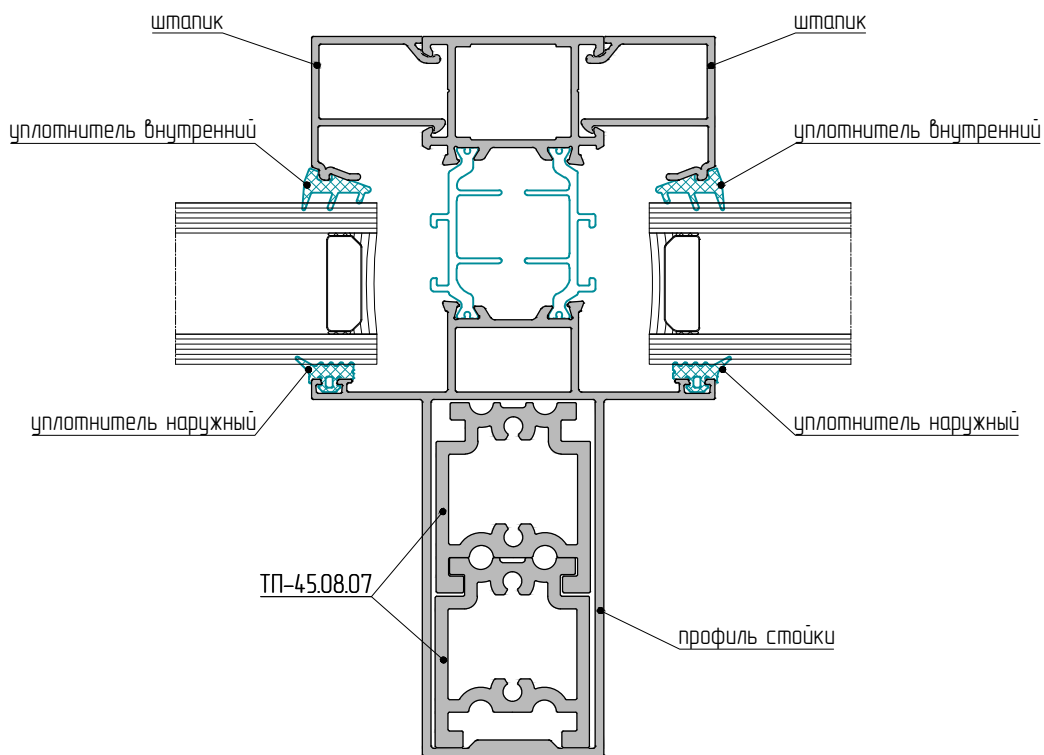
## ВИТРАЖИ, ОСНОВНЫЕ СЕЧЕНИЯ



A-A



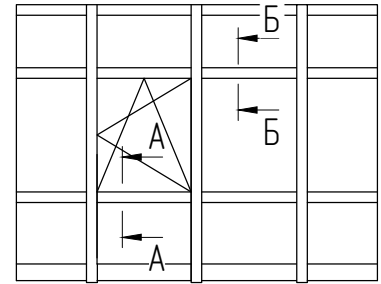
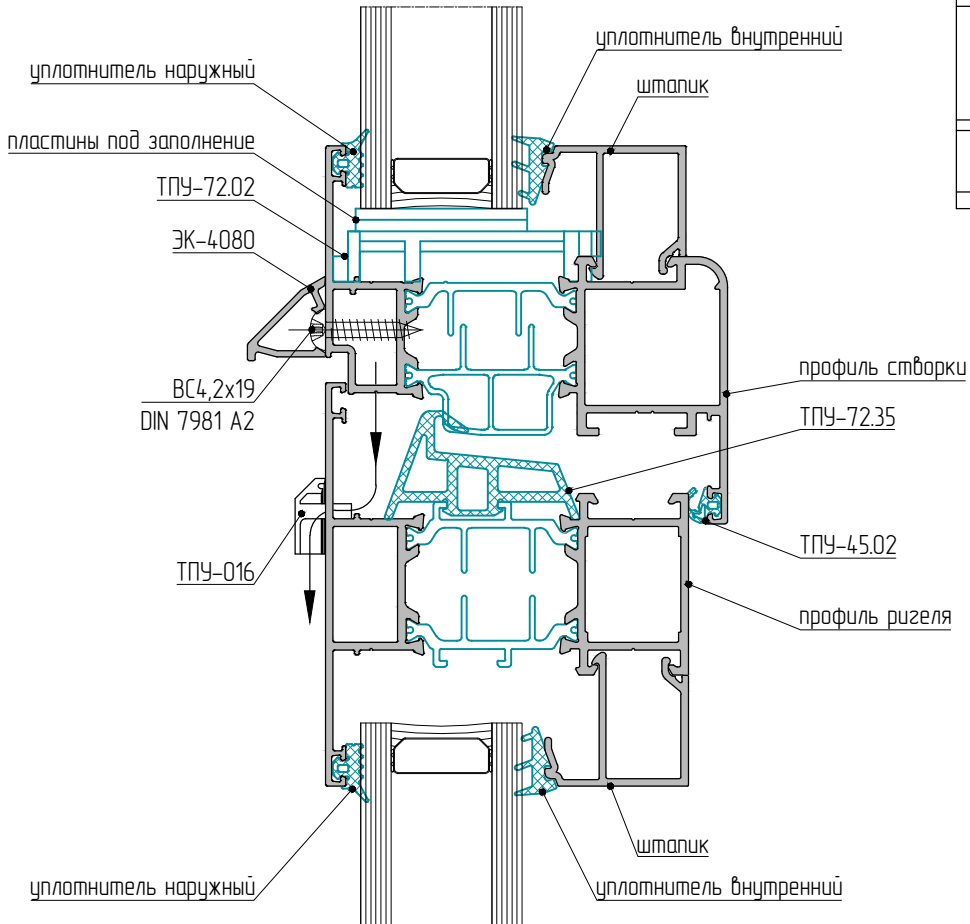
Б-Б



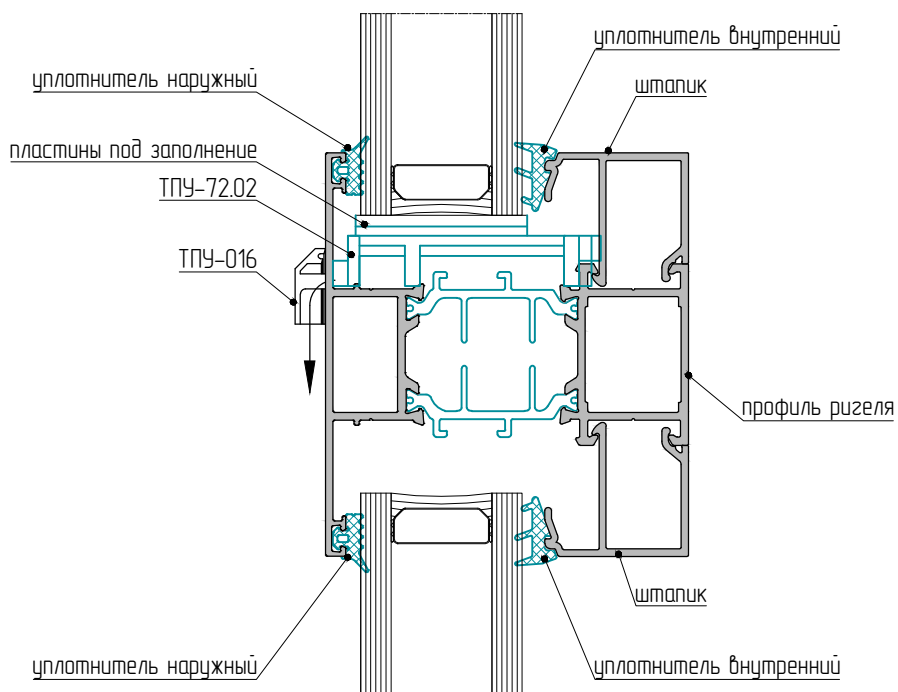


## ВСТРАИВАНИЕ СТОРОК, ГЛУХАЯ ЧАСТЬ

A-A

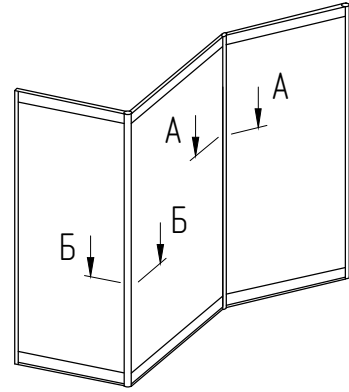


B-B

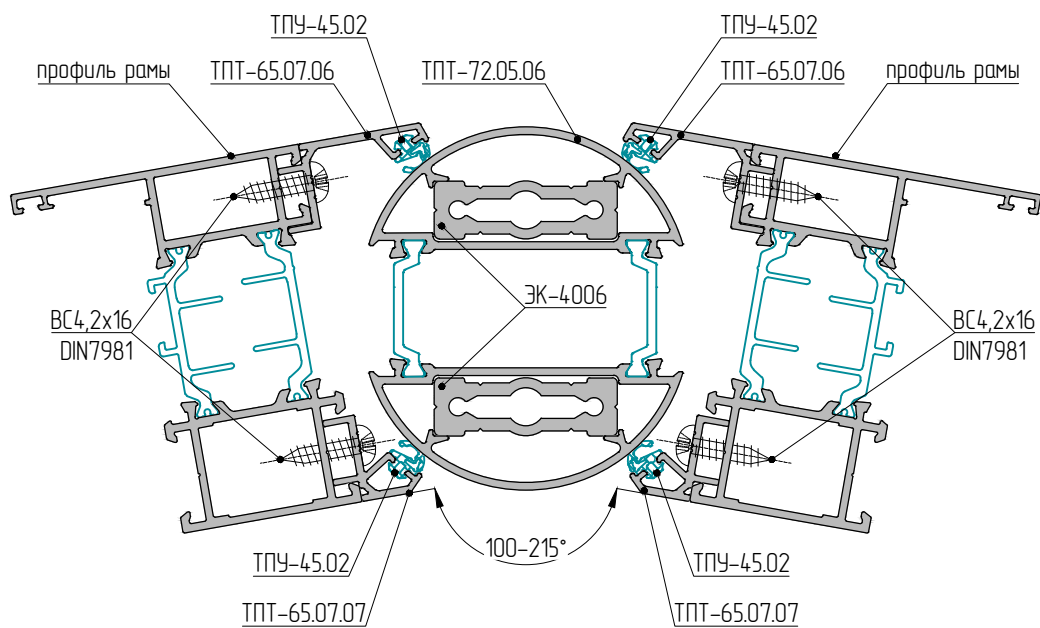




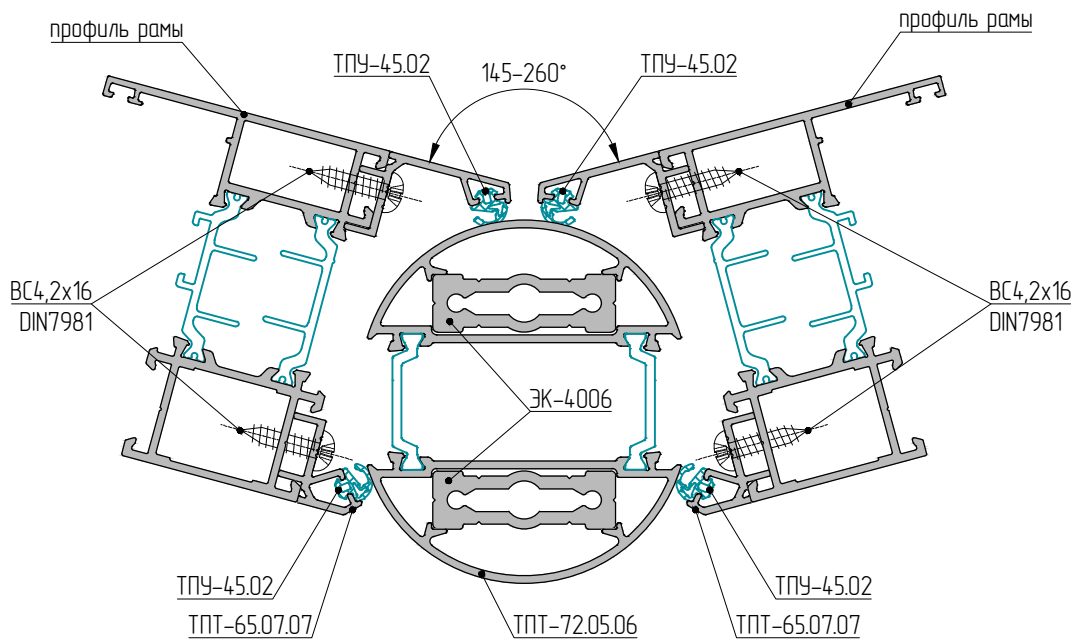
## УГЛОВЫЕ ПЕРЕХОДЫ



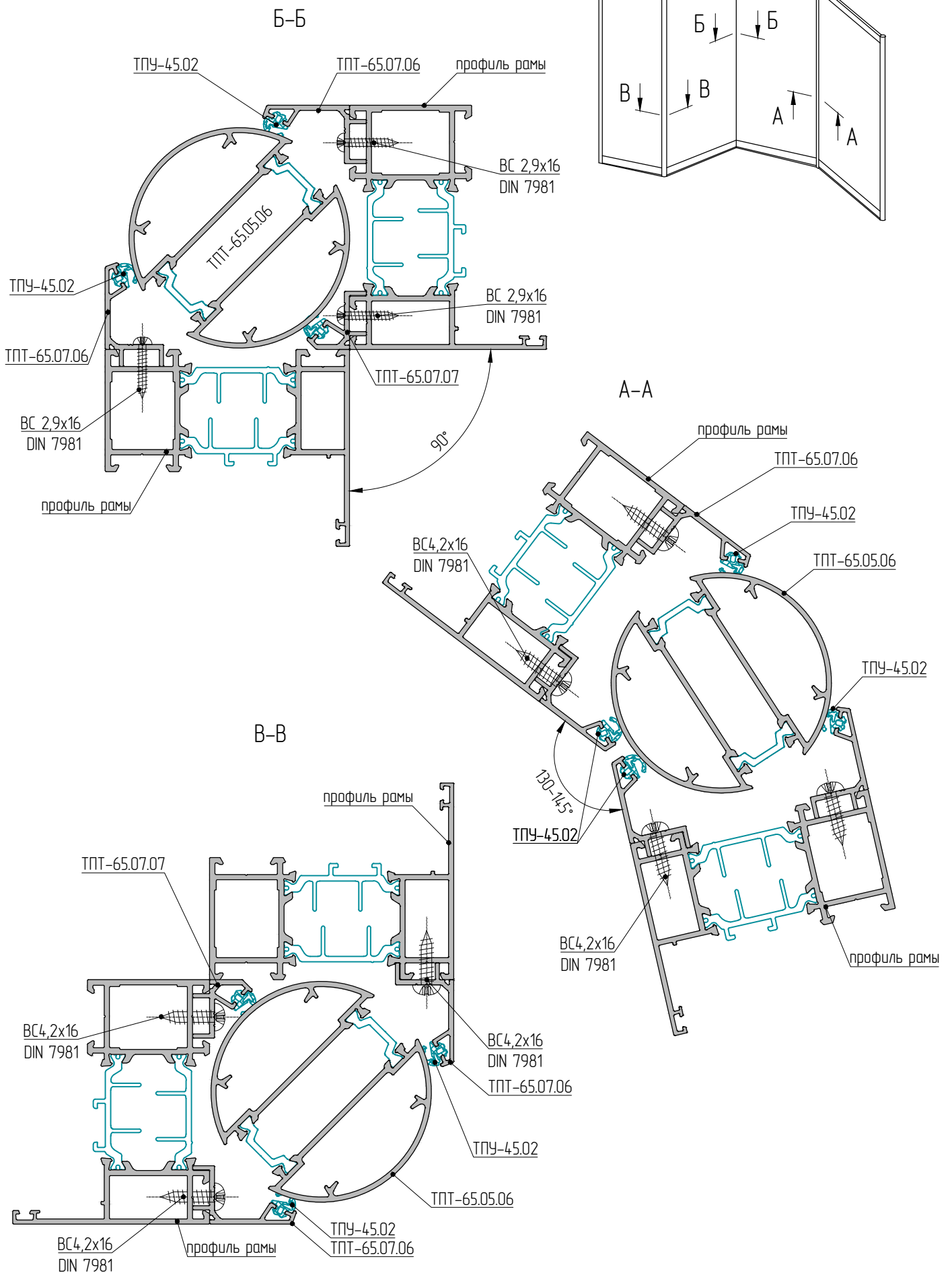
A-A



Б-Б

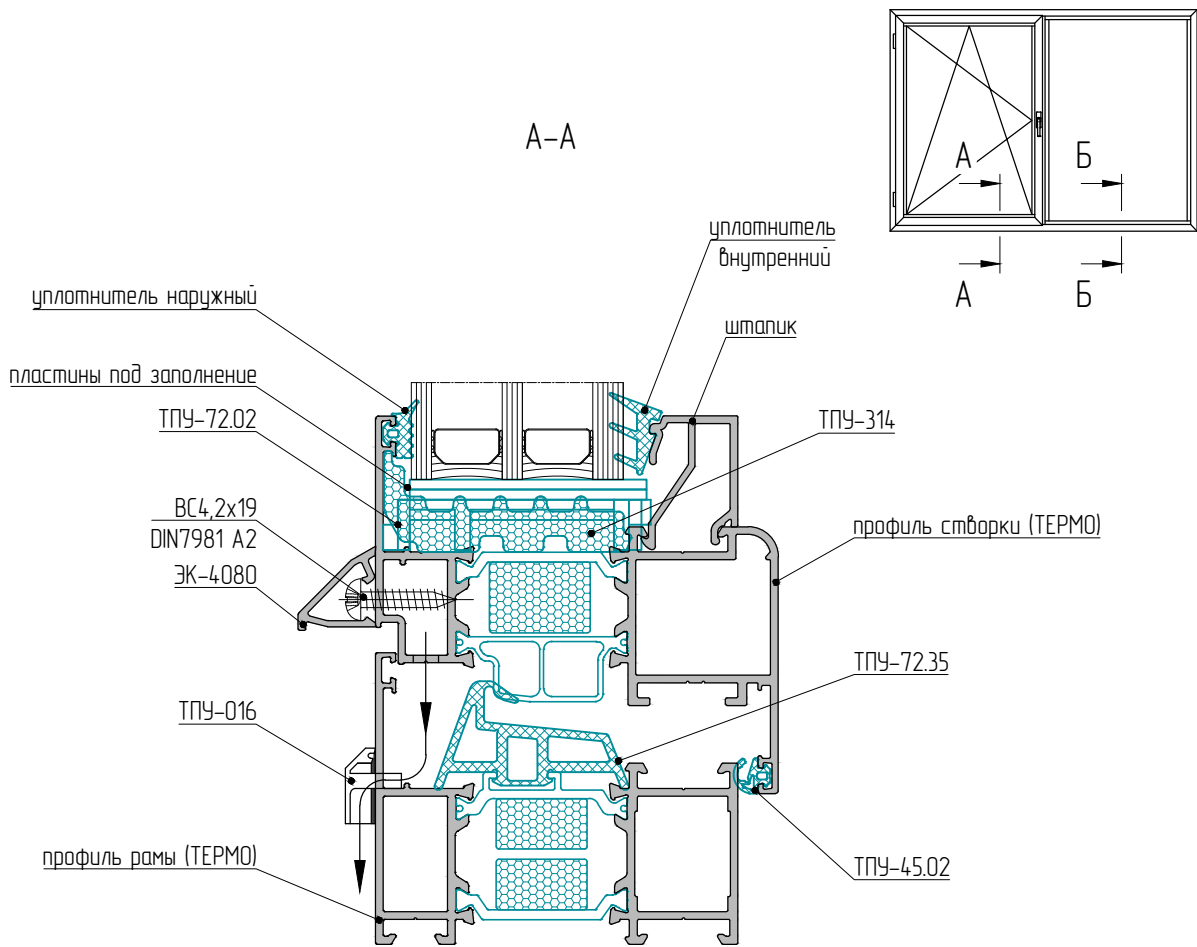


## УГЛОВЫЕ ПЕРЕХОДЫ

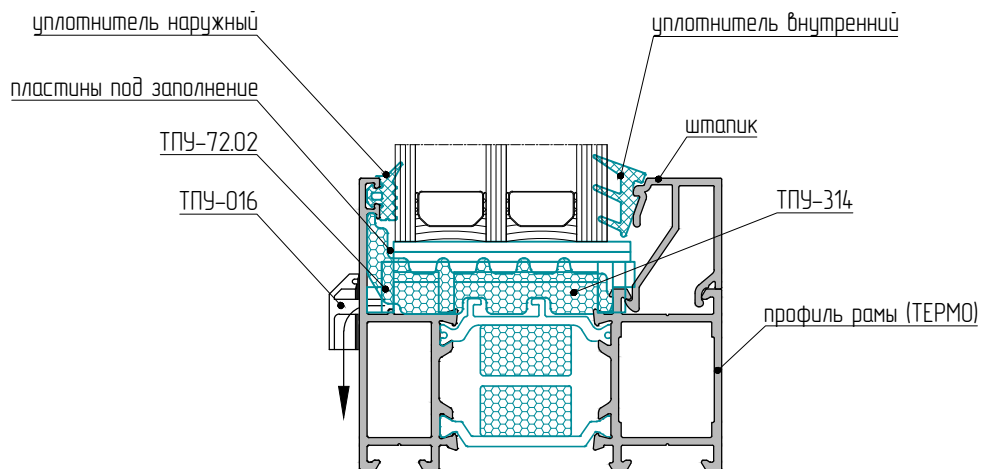




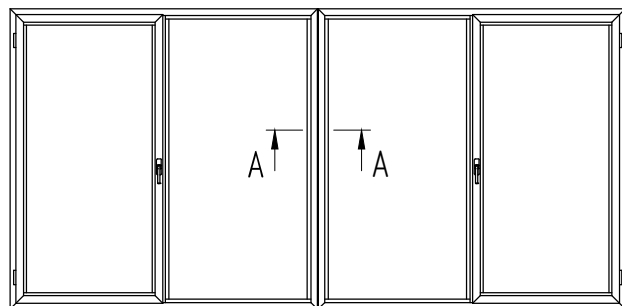
## ОКНО СО СТВОРКОЙ И ГЛУХОЙ ЧАСТЬЮ (ТЕРМО)



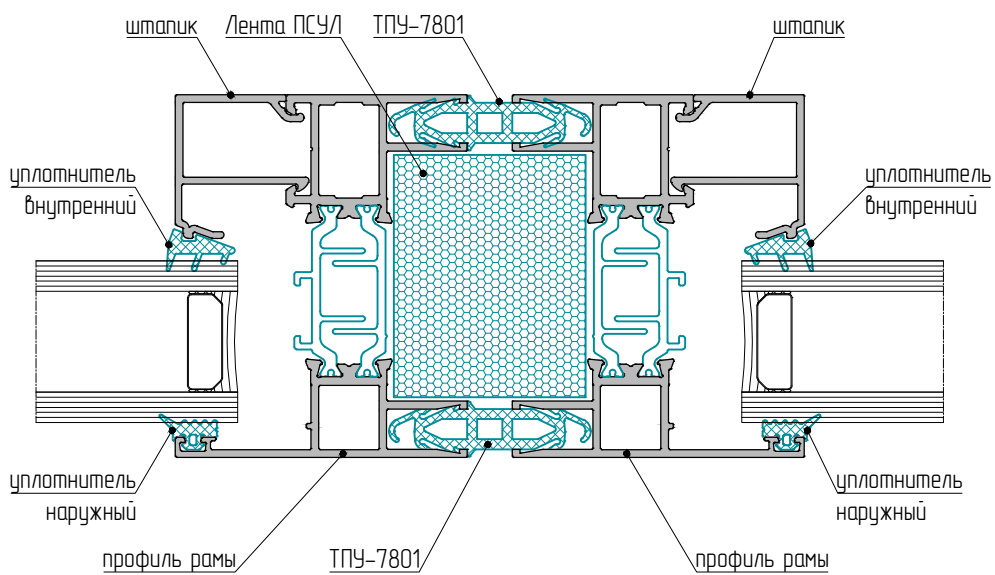
### Б-Б



# ЛЕНТОЧНОЕ ОСТЕКЛЕНИЕ

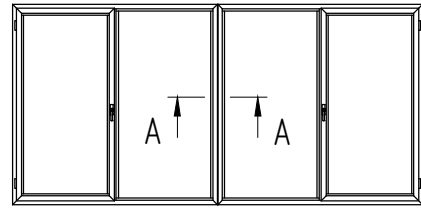


A-A



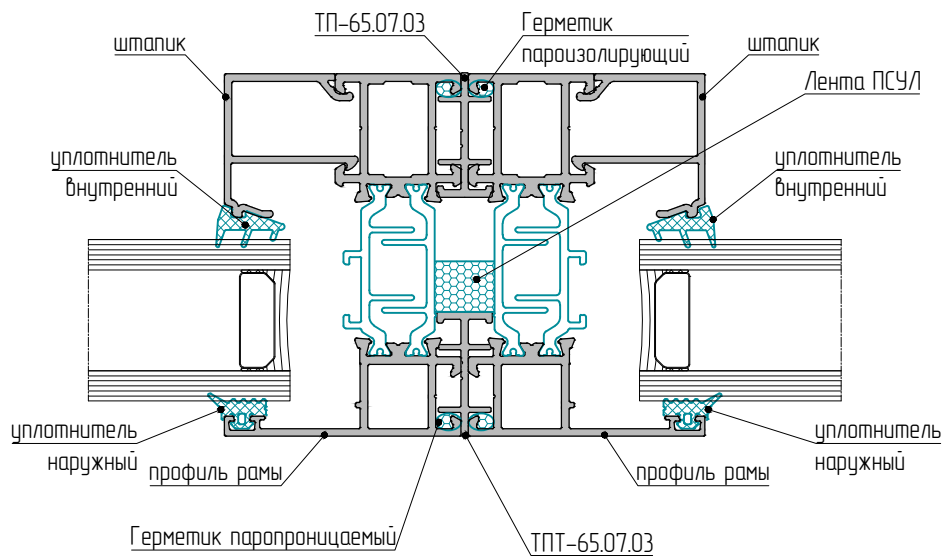


## ЛЕНТОЧНОЕ ОСТЕКЛЕНИЕ

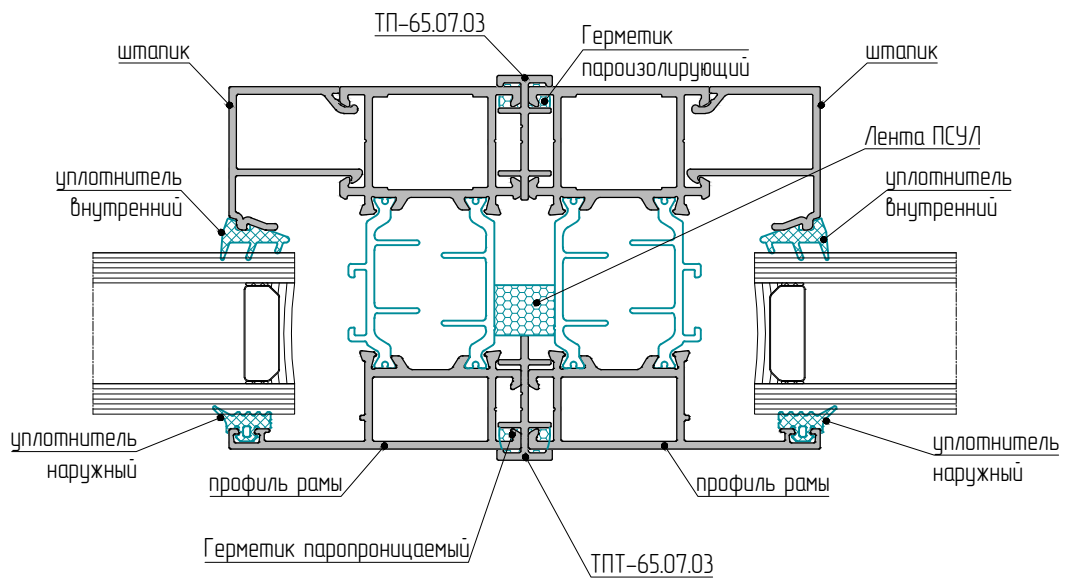


A-A

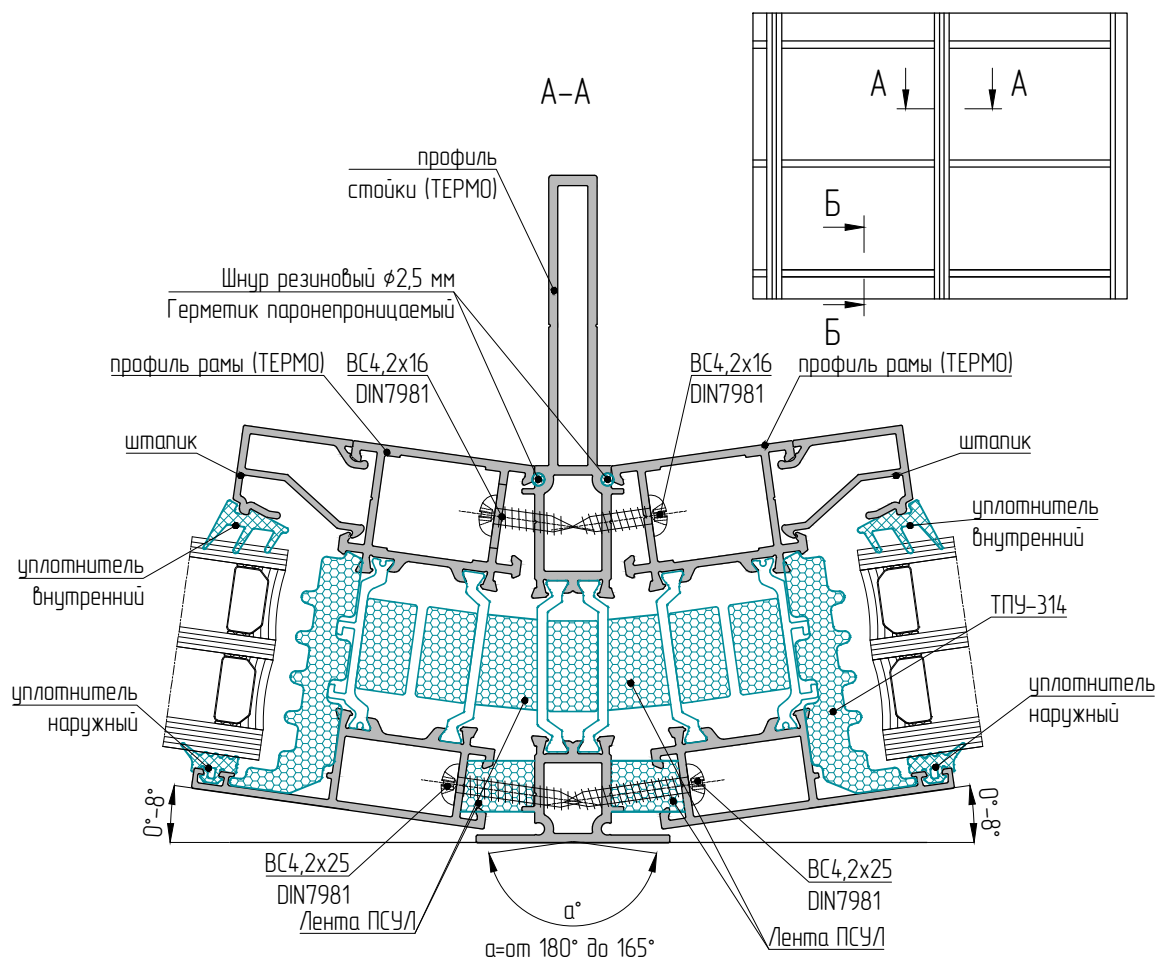
ИСПОЛНЕНИЕ 1



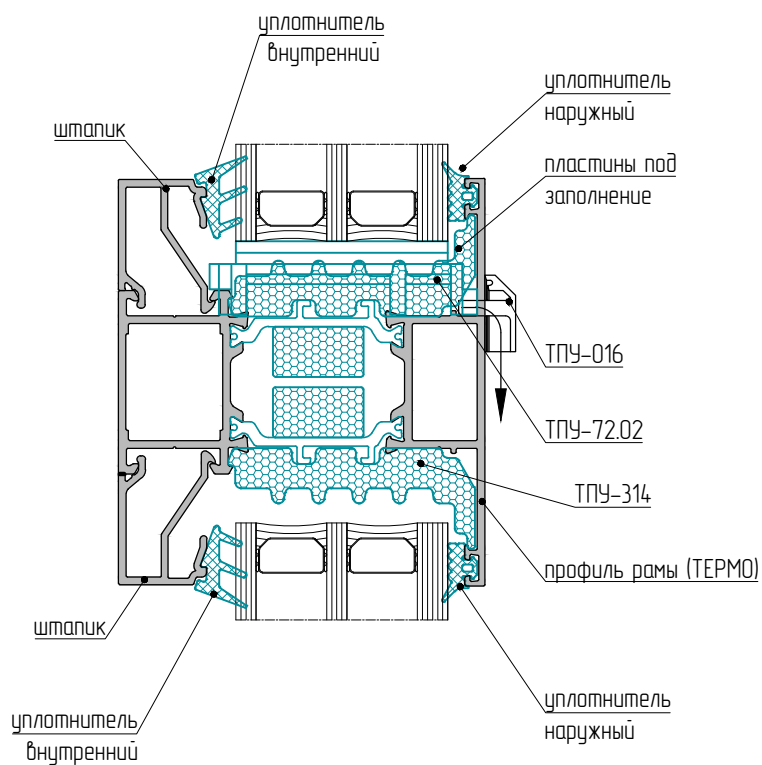
ИСПОЛНЕНИЕ 2



## УГЛОВЫЕ ПЕРЕХОДЫ (ТЕРМО)

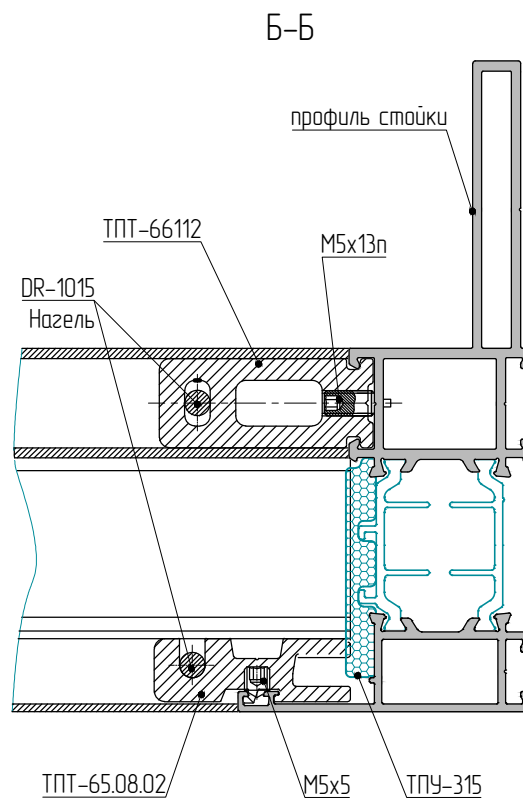
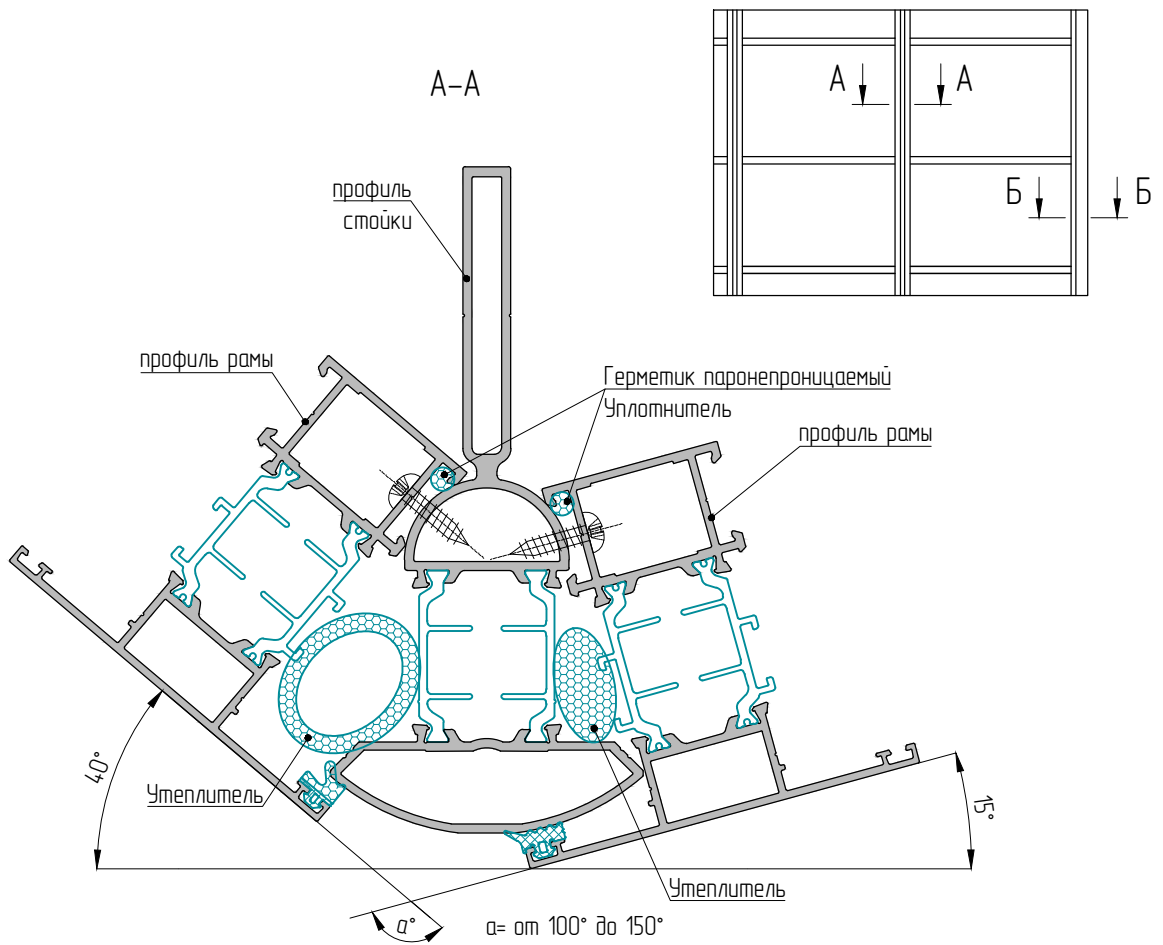


### Б-Б





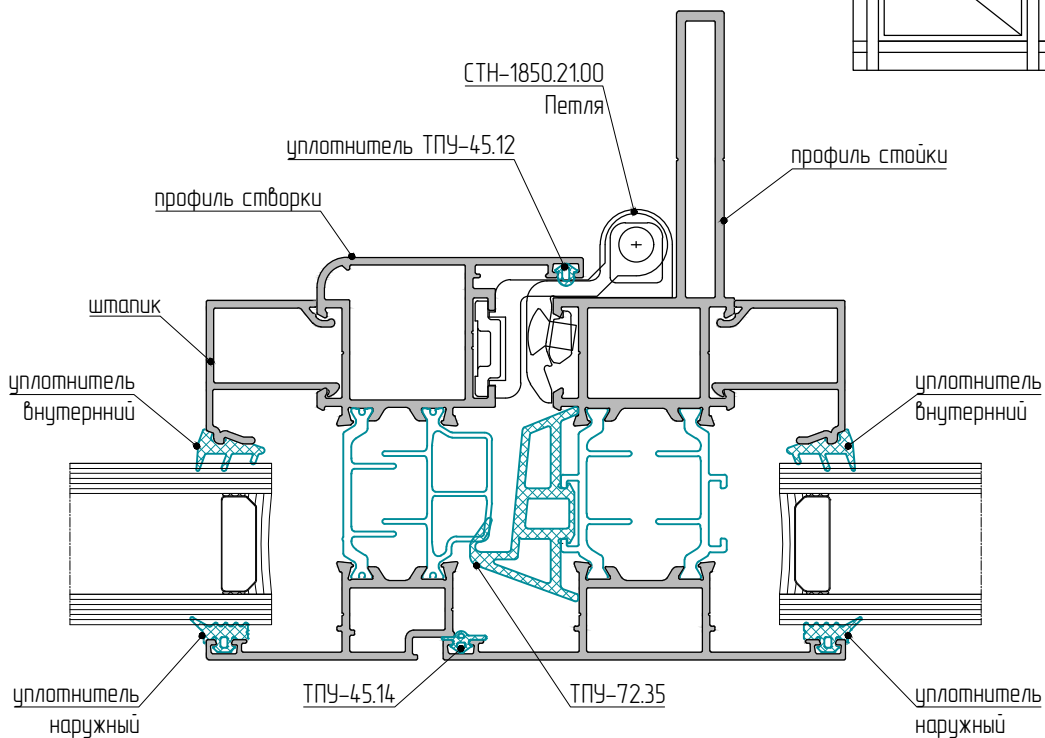
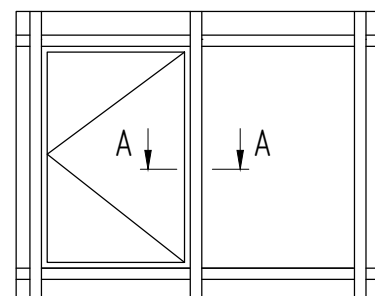
## УГЛОВЫЕ ПЕРЕХОДЫ



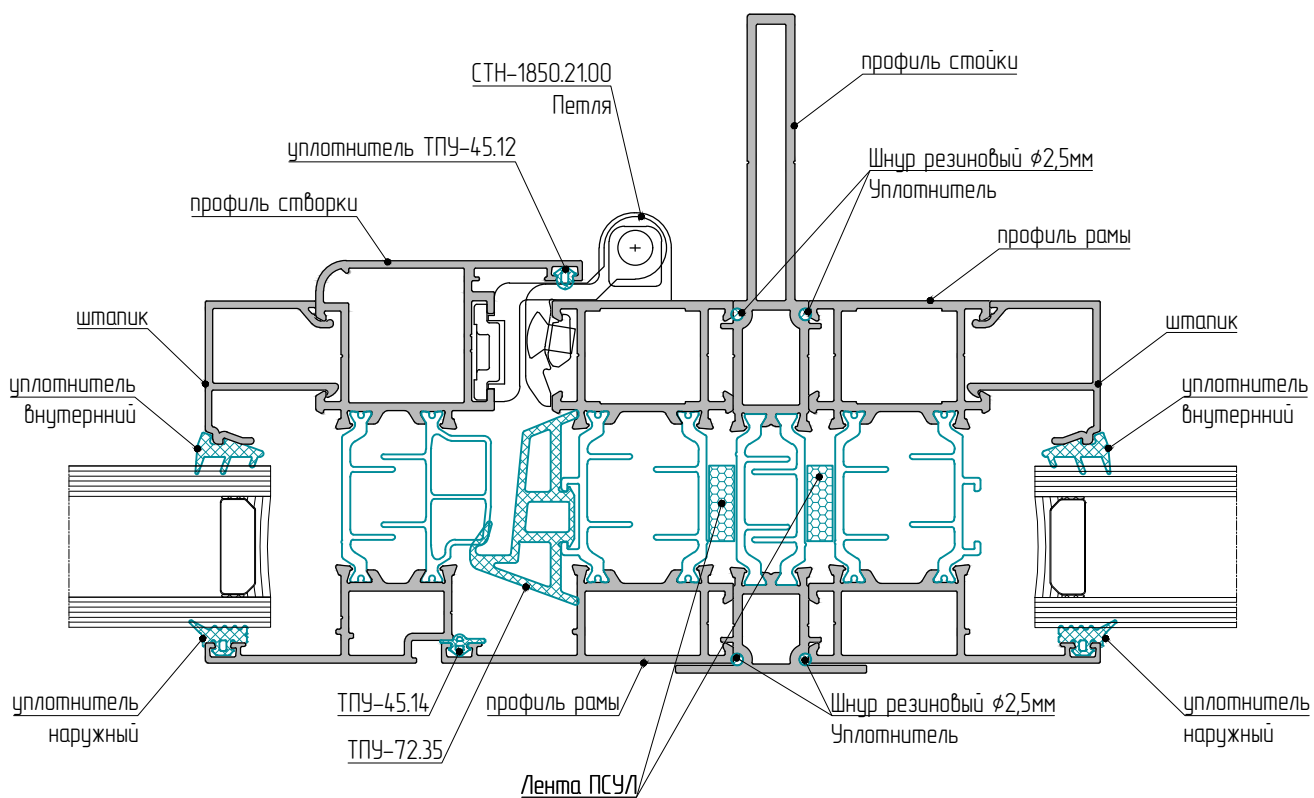


ВСТРАИВАЕМЫЕ КОНСТРУКЦИИ

A-A  
ИСПОЛНЕНИЕ 1



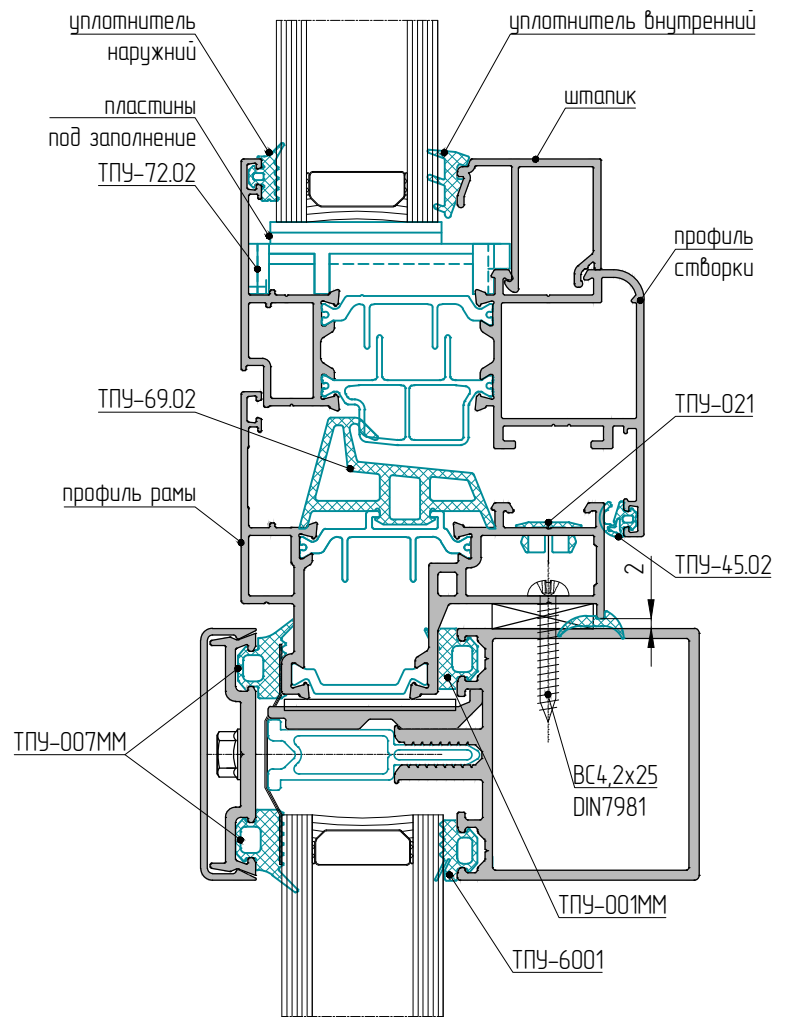
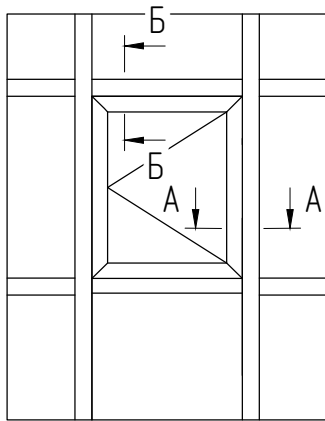
A-A  
ИСПОЛНЕНИЕ 2



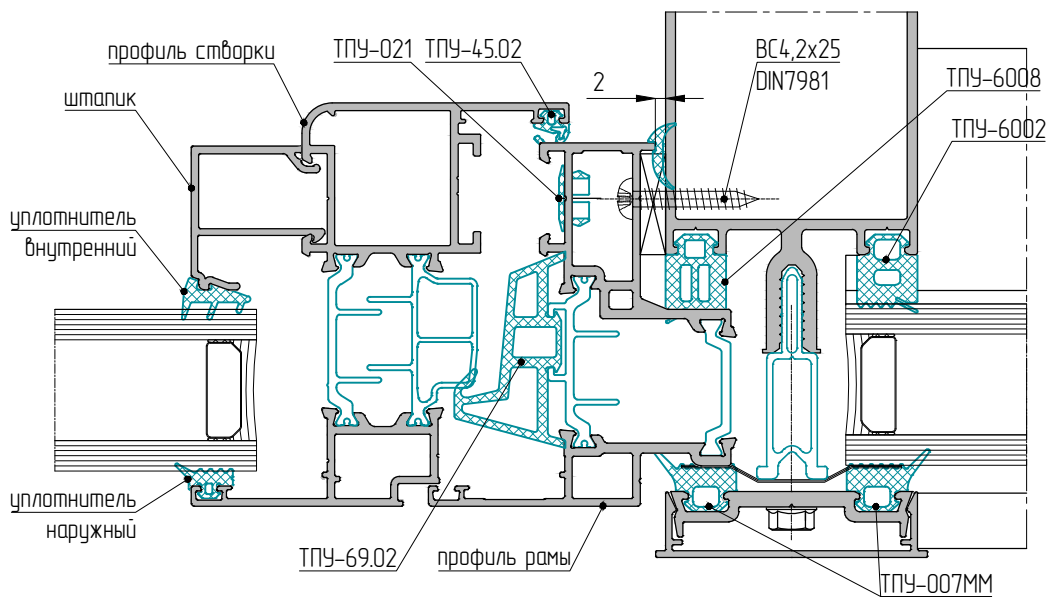


### ВСТРАИВАЕМЫЕ КОНСТРУКЦИИ

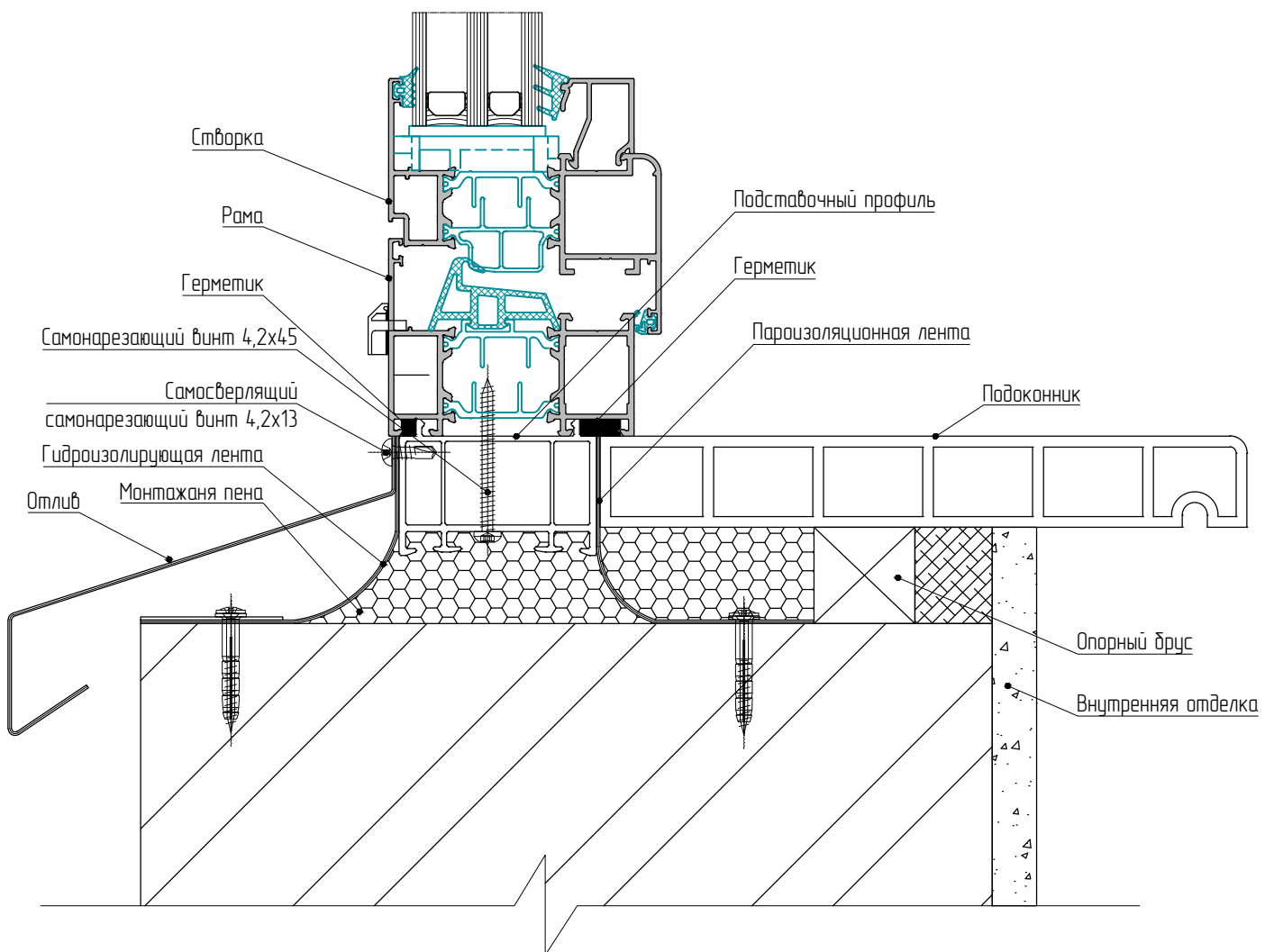
Б-Б



А-А

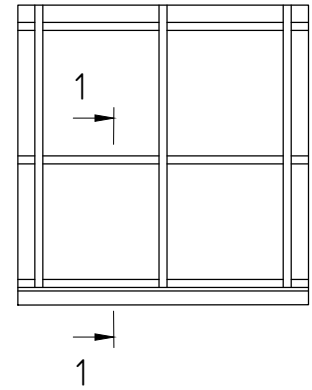


## УЗЛЫ ПРИМЫКАНИЯ. ПОДСТАВОЧНЫЙ ПРОФИЛЬ

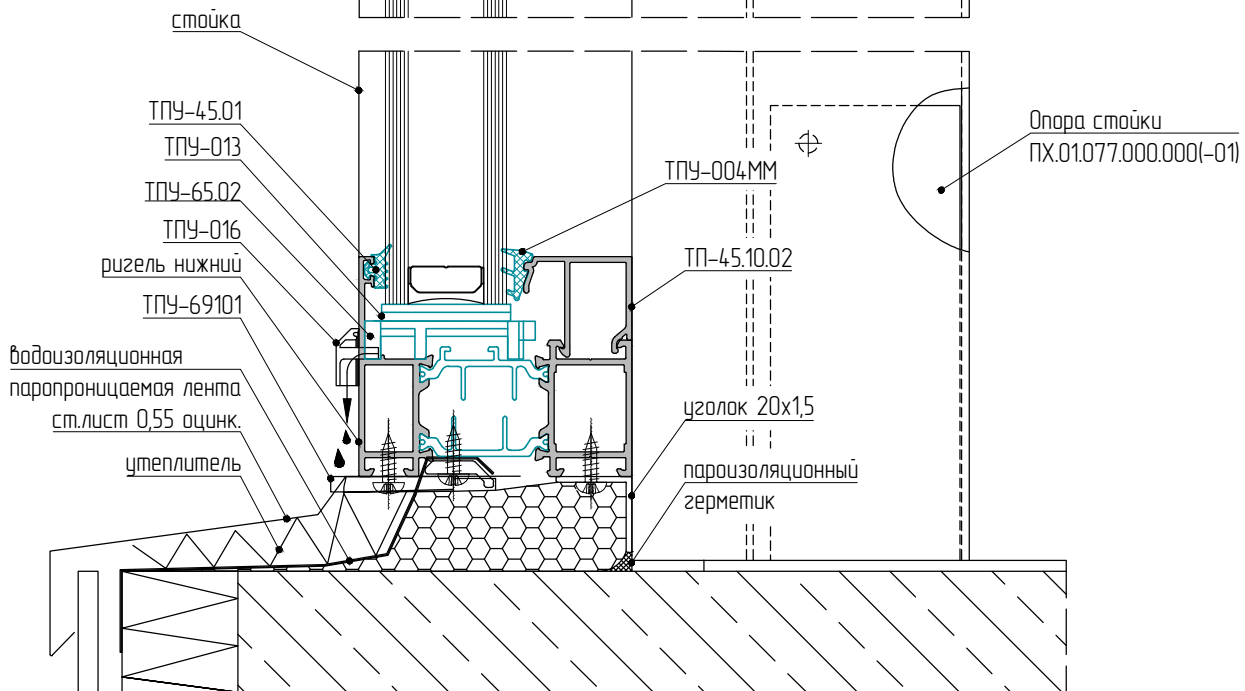
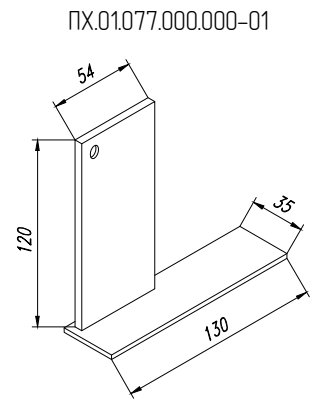
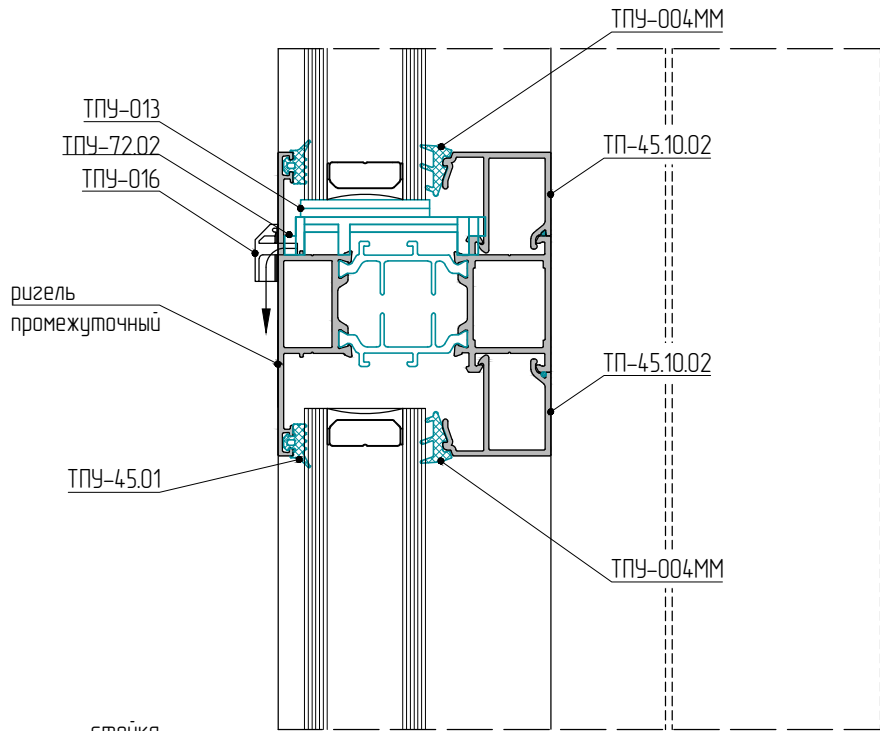




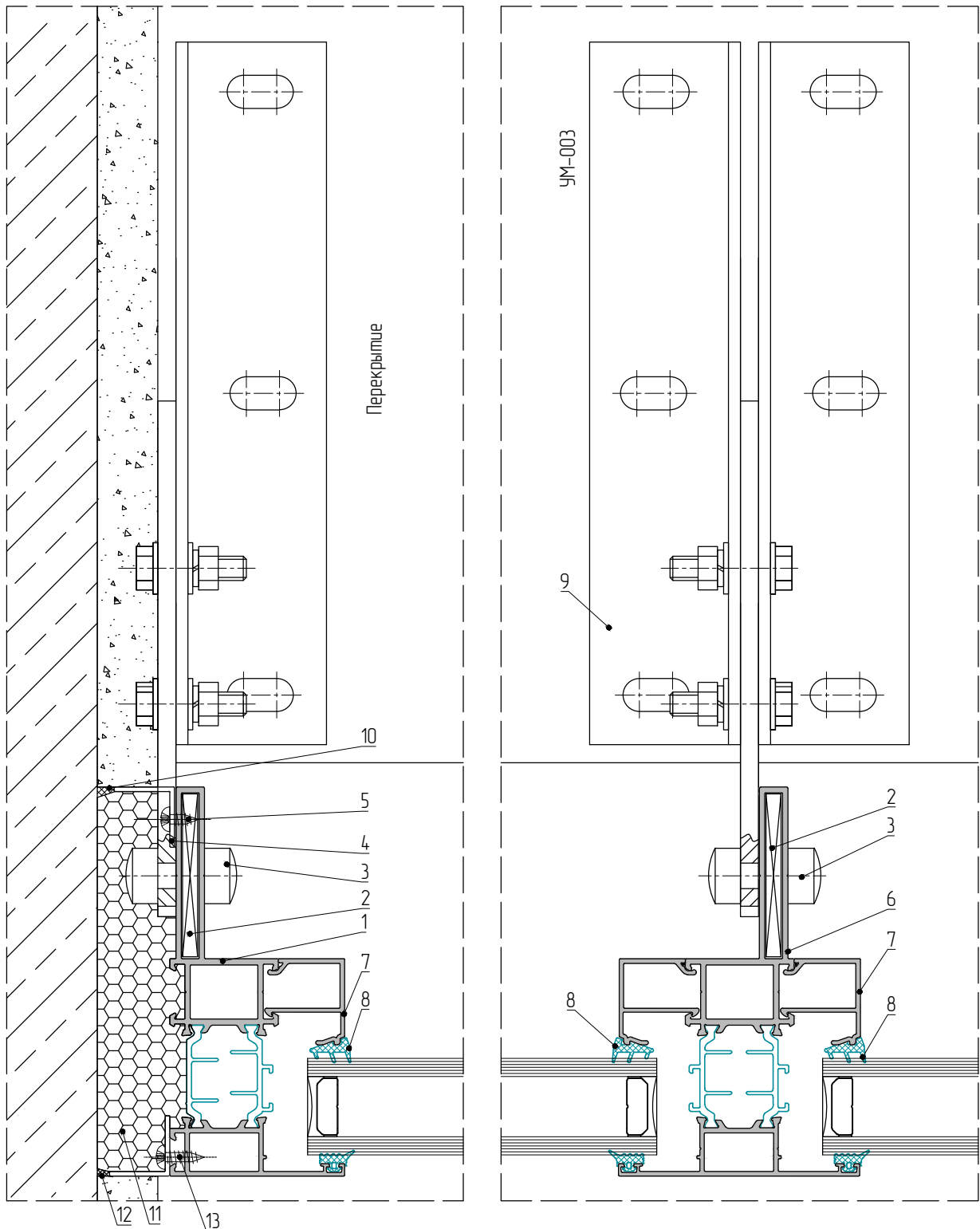
### УЗЛЫ ПРИМЫКАНИЯ



1-1



УЗЛЫ ПРИМЫКАНИЯ. ПРОМЕЖУТОЧНЫЕ УЗЛЫ



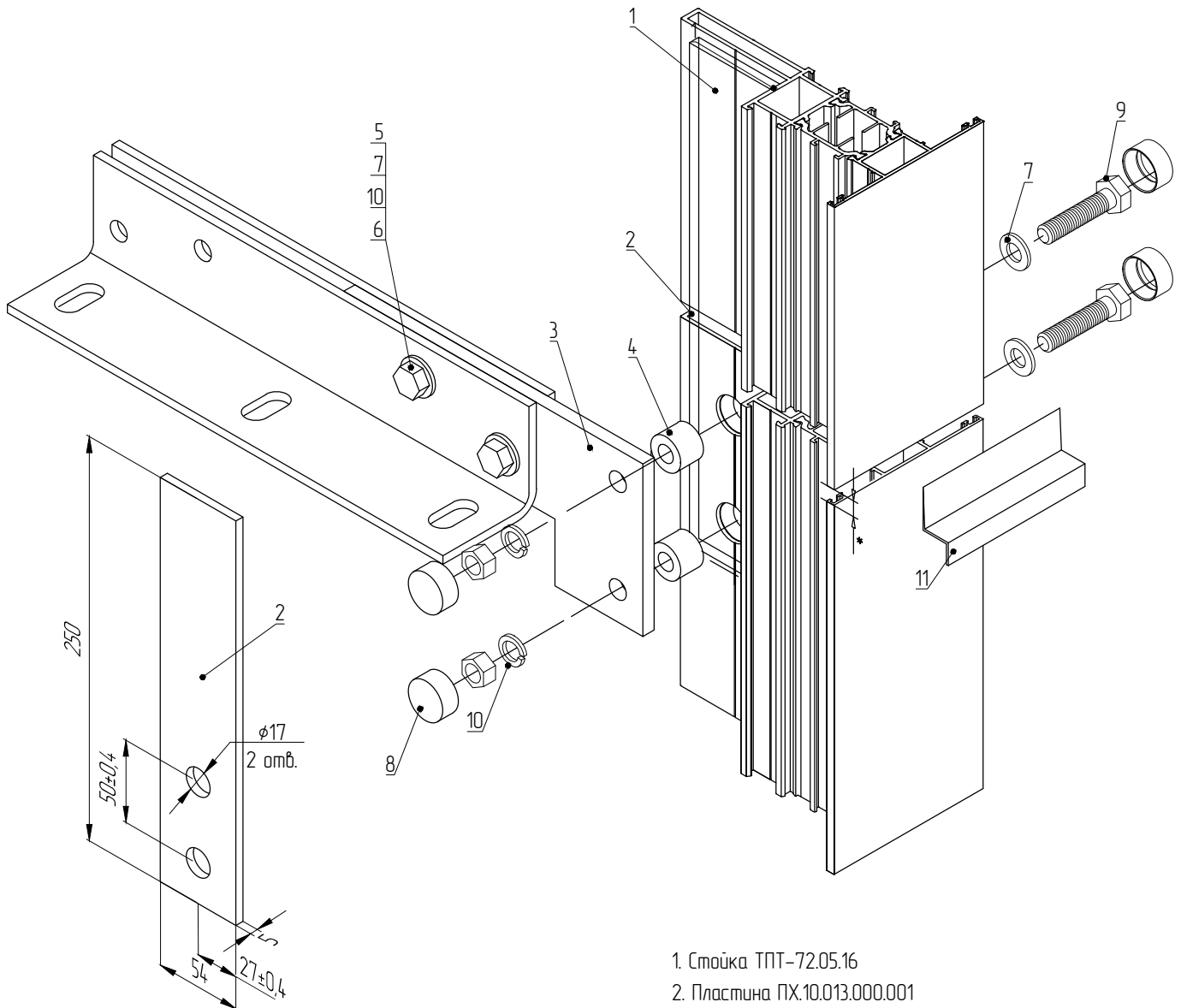
1. Стойка крайняя
2. Пластина ПХ.10.013.000.001
3. Колпачок ТПУ-020
4. Уголок 20x1,5
5. Винт ВС 4,2x9,5 DIN7981
6. Стойка промежуточная
7. Штапик

8. Уплотнитель
9. Монтажный узел УМ-003
10. Паронепроницаемый герметик
11. Утеплитель
12. Паропроницаемый герметик
13. Винт ВС 4,2x13 DIN7981

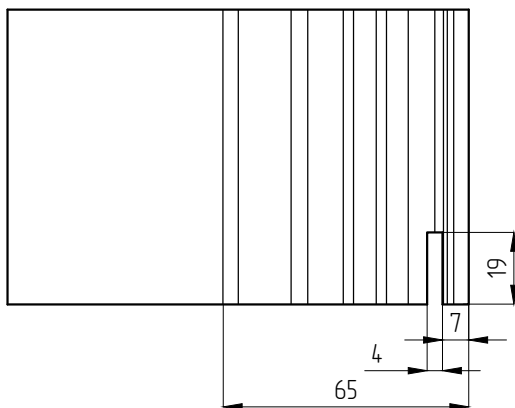


## СОЕДИНЕНИЕ СТОЕК

КРЕПЛЕНИЕ СТОЕК К ПЕРЕКРЫТИЯМ



ОБРАБОТКА ТОРЦА ПОД ЗАГЛУШКУ (ОТЛИВ)



1. Стойка ИТПТ-72.05.16
2. Пластина ПХ.10.013.000.001
3. Монтажный узел УМ-003
4. Втулка ТП-5051 L=8мм
5. Болт М8х25.56.019 ГОСТ 7805-89
6. Гайка М8.6.019 ГОСТ 5915-89
7. Шайба 8.02.019 ГОСТ 11371-89
8. Колпачок ТПУ-020
9. Болт М8х35.56.019 ГОСТ 7805-89
10. Шайба 8.65Г.019 ГОСТ 6402-80
11. Заглушка ТПУ-4069 (отлив)

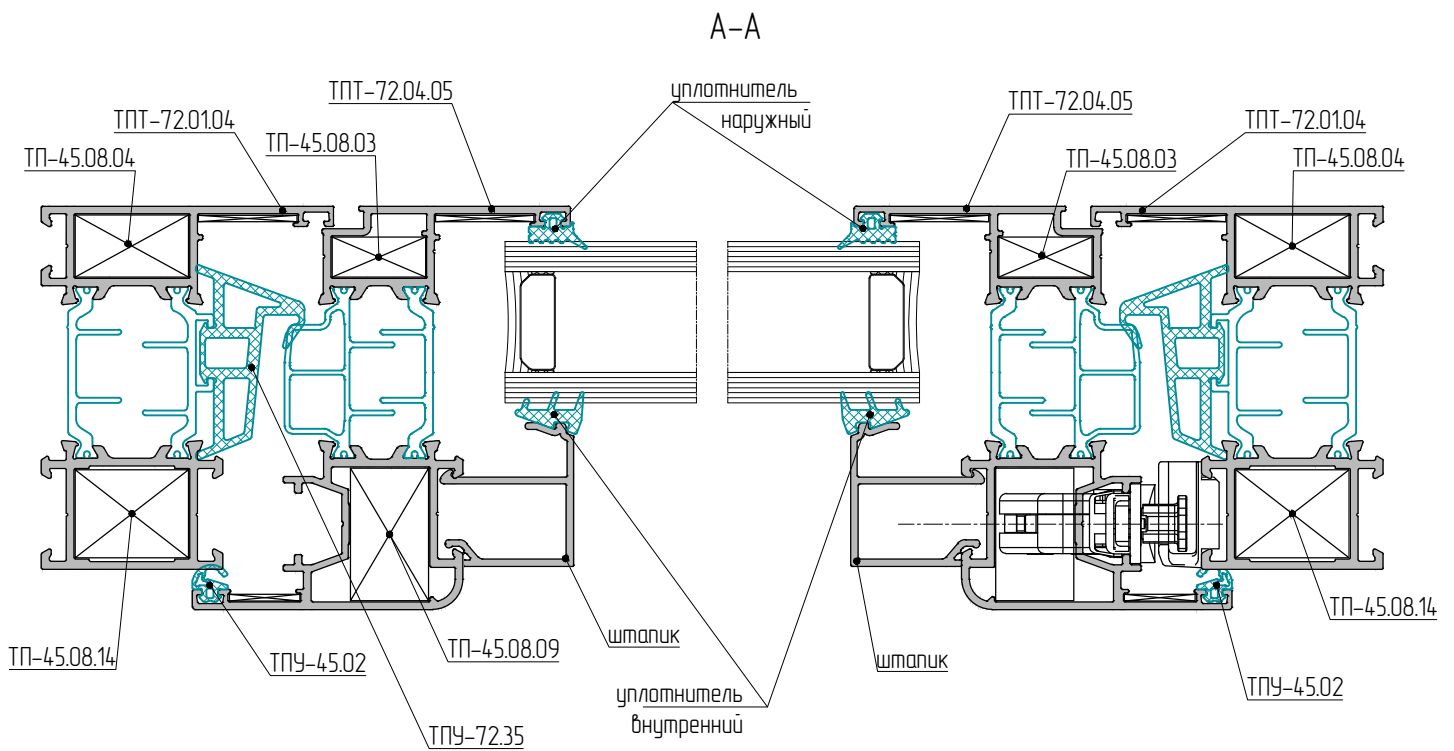
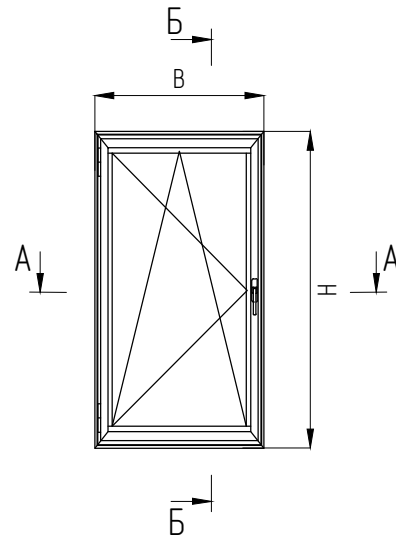
\* Допускаемый зазор между стойками не менее 1 мм на 1 м длины стойки

ПРИМЕЧАНИЕ:

Зазор герметизировать изнутри пароизолирующим герметиком, снаружи применять гидроизолирующий, паропроницаемый герметик.

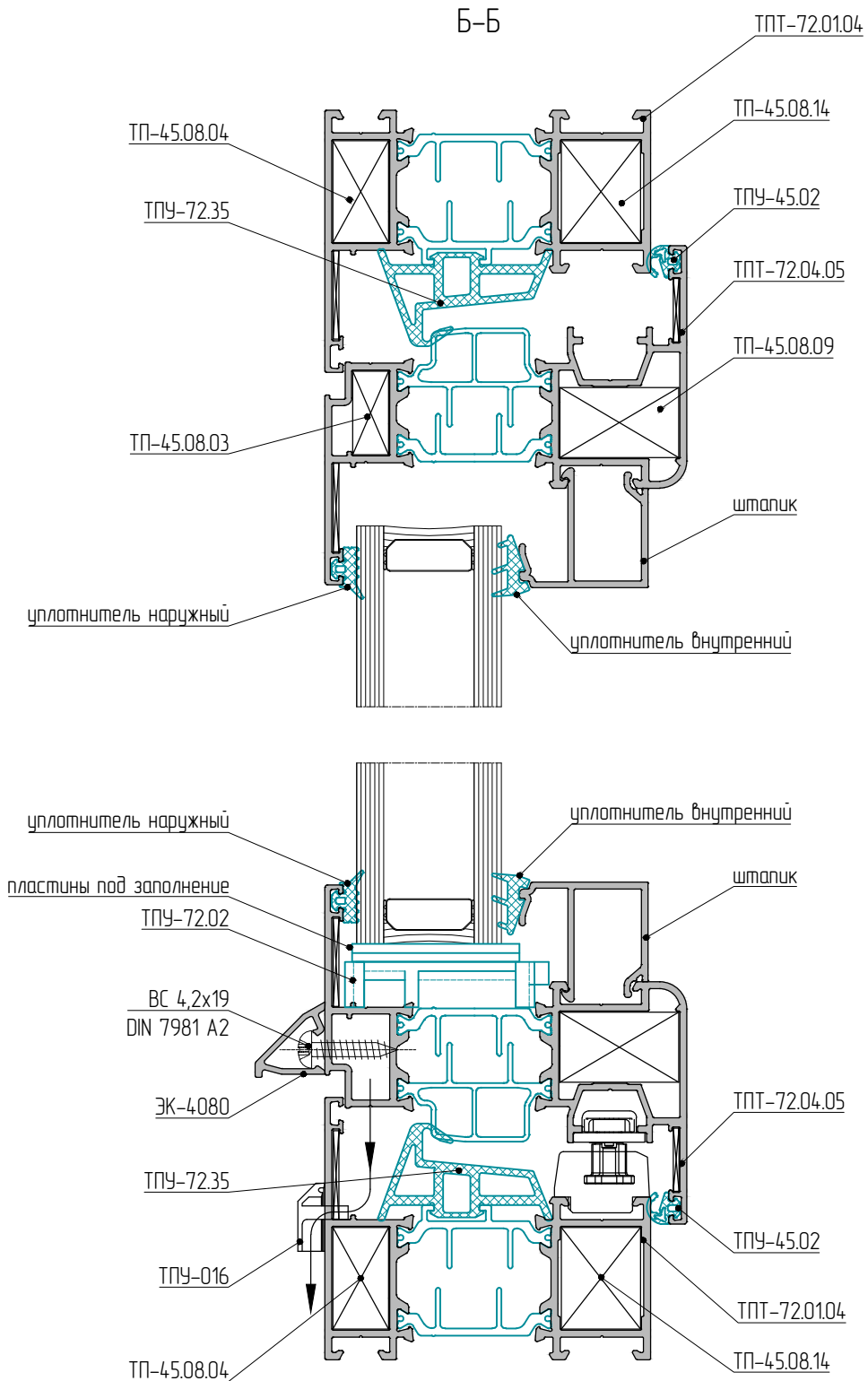
## ОКНА С ФУРНИТУРНЫМ ПАЗОМ ОТ ПВХ СИСТЕМ

ОДНОСТОРЧАТОЕ ОКНО В ПРОЕМ



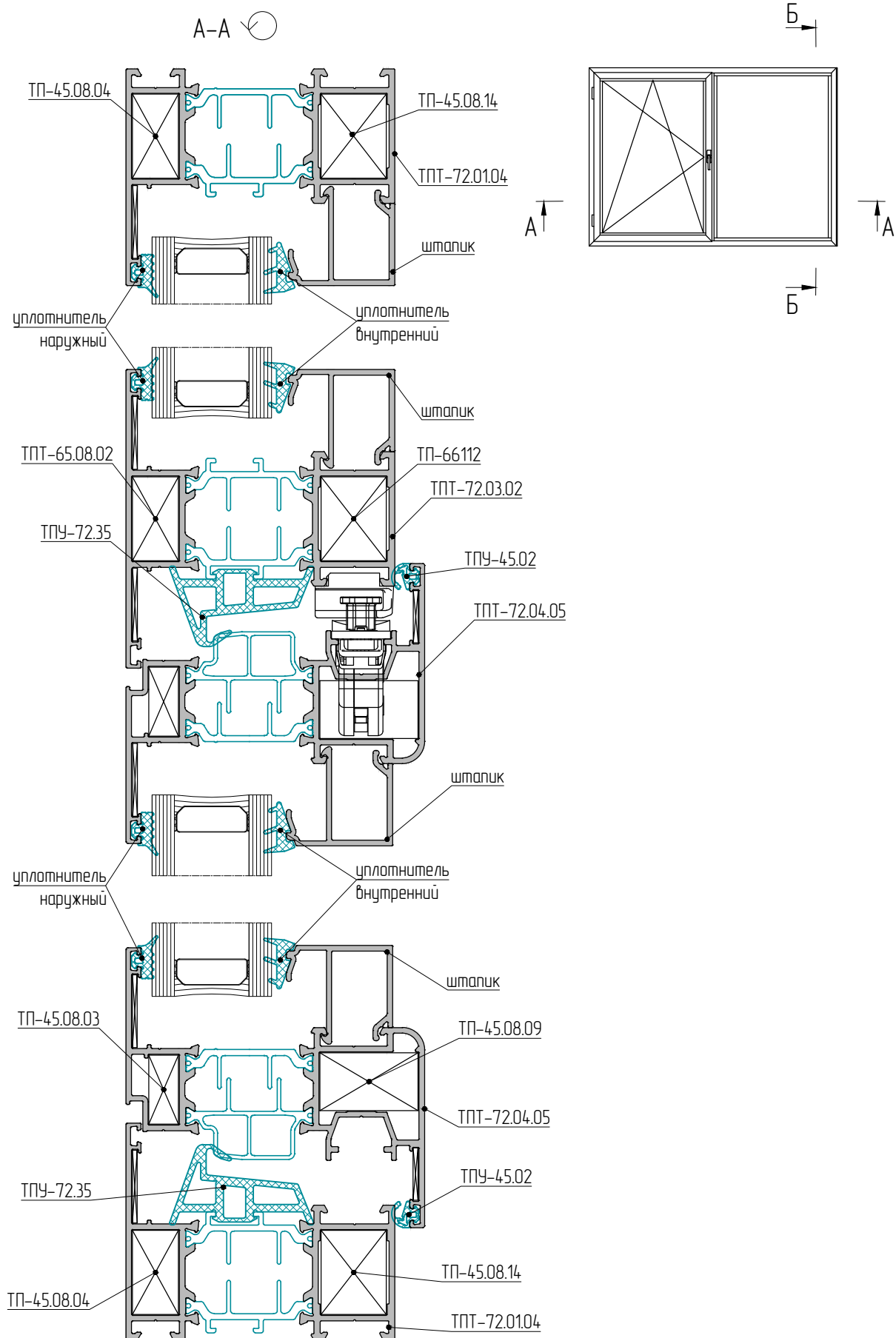


ОДНОСТОРЧАТОЕ ОКНО В ПРОЕМ





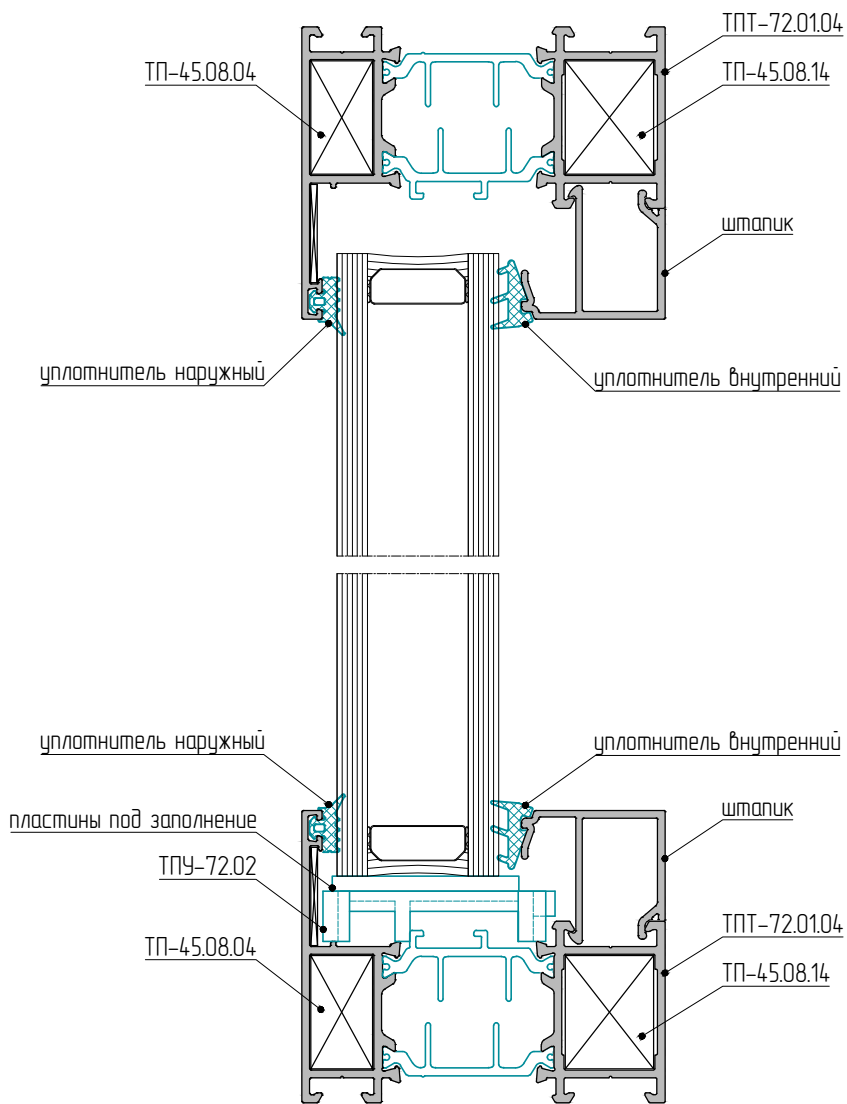
ОДНОСВОРЧАТОЕ ПОВОРОТНО-ОТКИДНОЕ ОКНО С "ГЛУХОЙ" ЧАСТЬЮ В ПРОЕМ



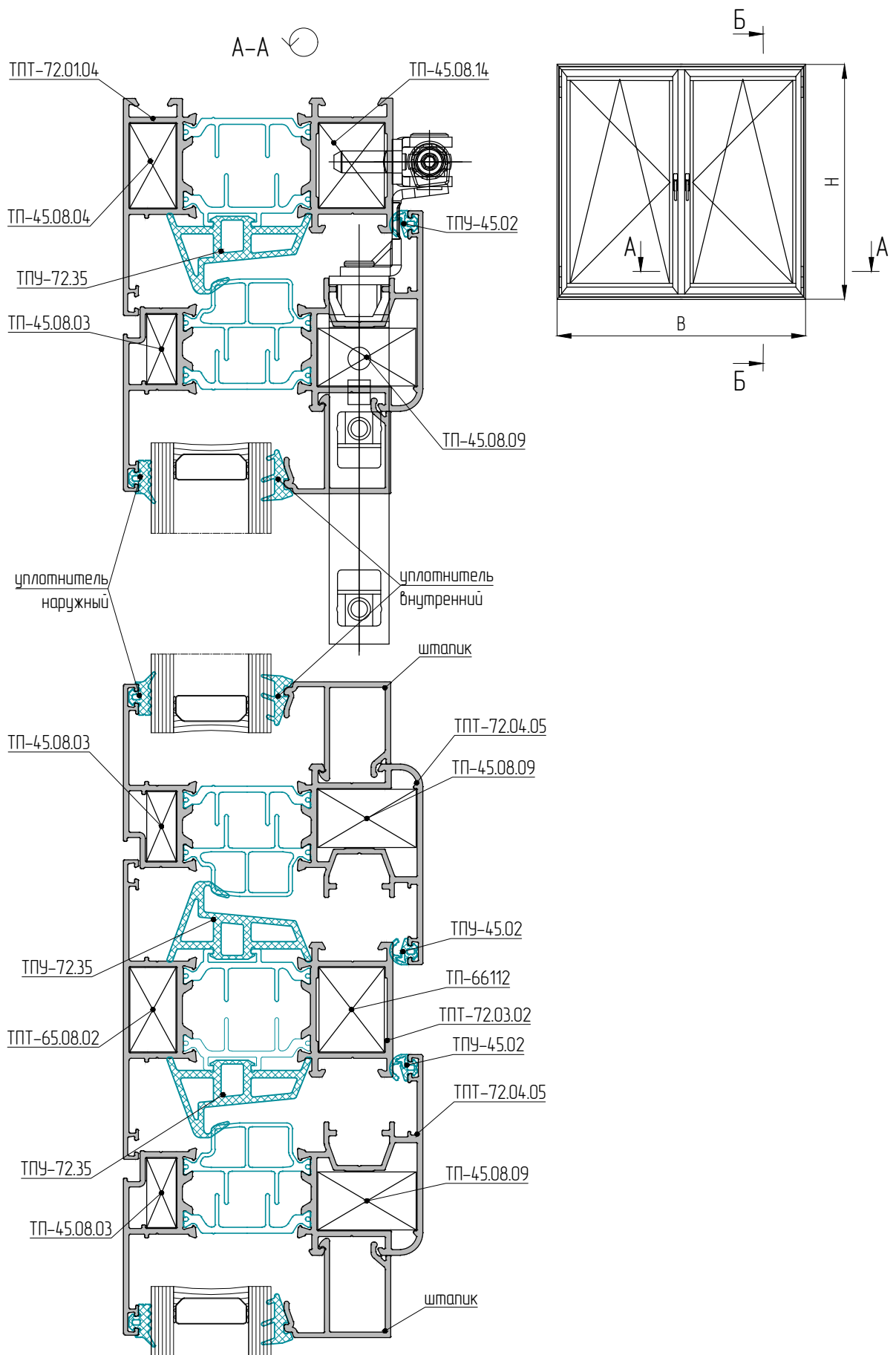


ОДНОСТВОРЧАТОЕ ПОВОРОТНО-ОТКИДНОЕ ОКНО С "ГЛУХОЙ" ЧАСТЬЮ В ПРОЕМ

Б-Б



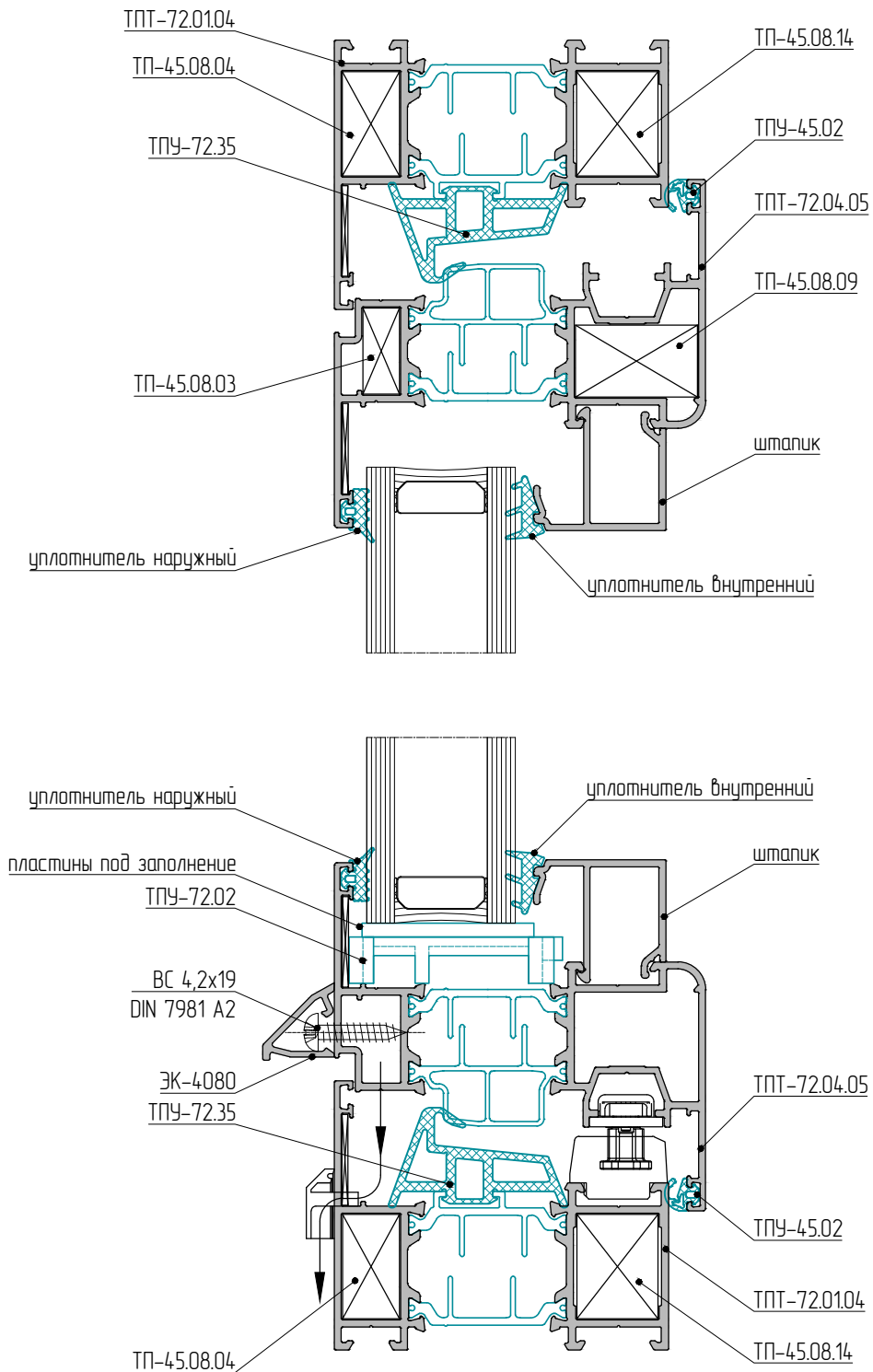
ДВУСВОРЧАТОЕ ПОВОРОТНО-ОТКИДНОЕ ОКНО В ПРОЕМ



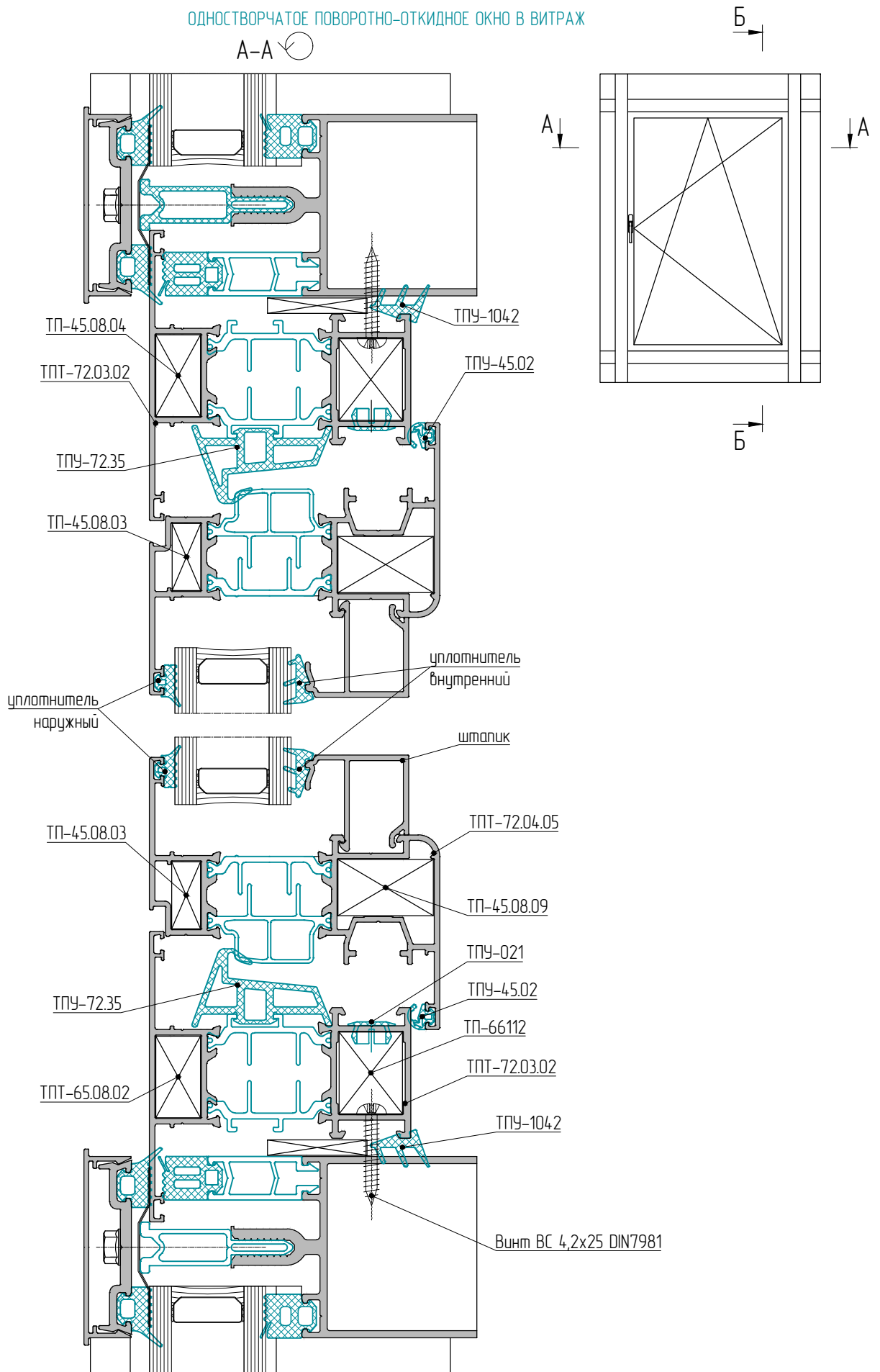


ДВУСТВОРЧАТОЕ ПОВОРОТНО-ОТКИДНОЕ ОКНО В ПРОЕМ

Б-Б



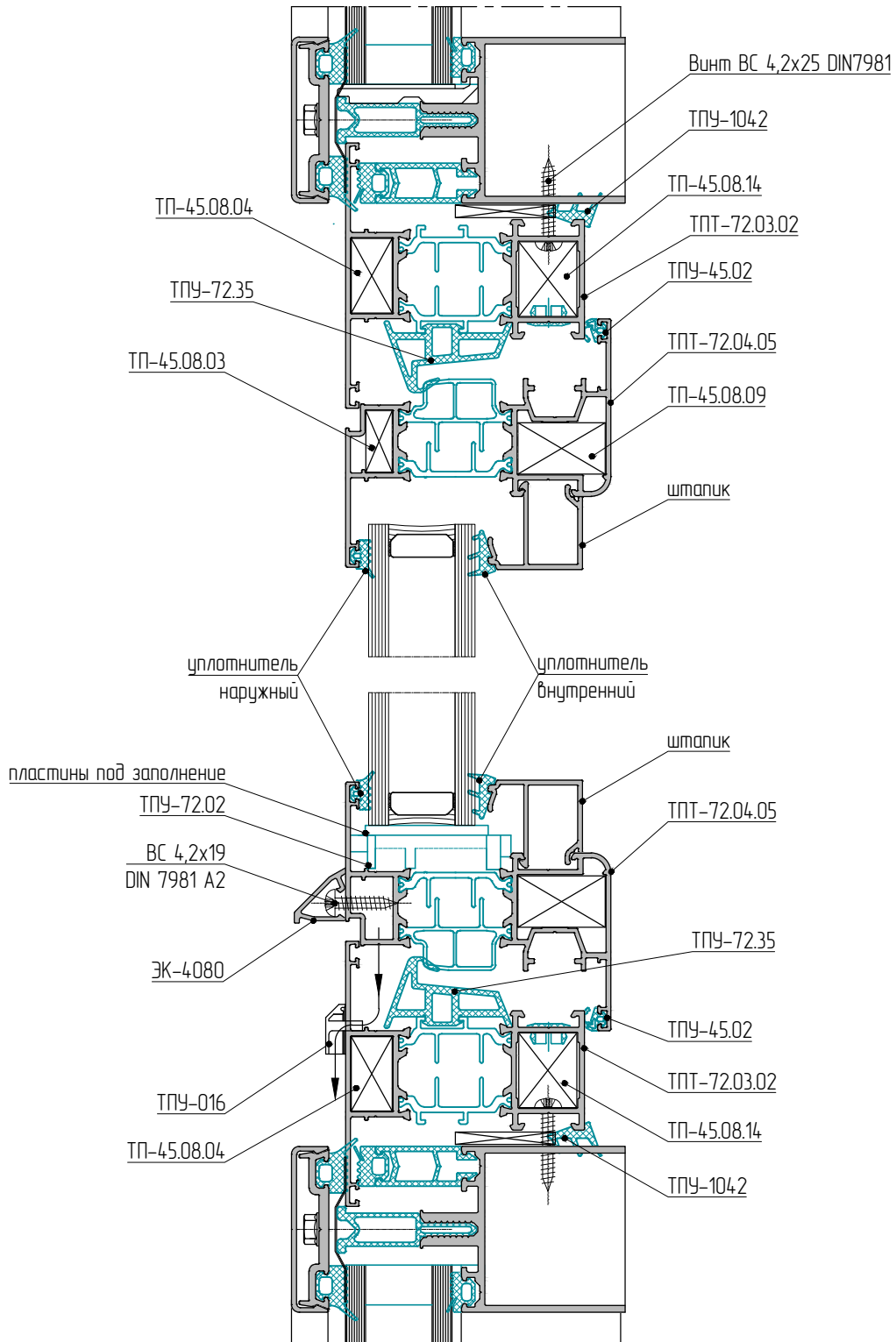
ОДНОСТОРЧАТОЕ ПОВОРОТНО-ОТКИДНОЕ ОКНО В ВИТРАЖ





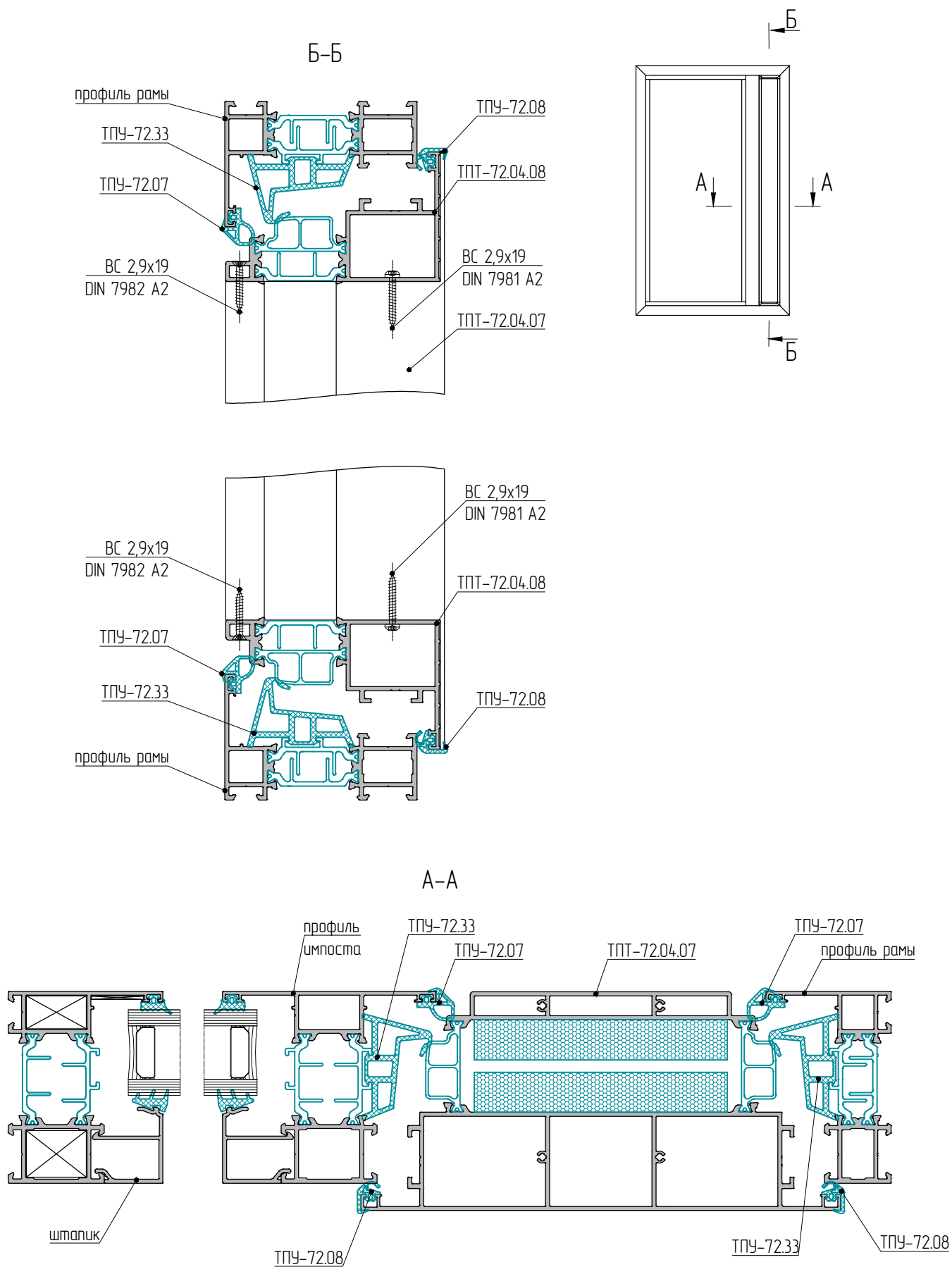
ОДНОСТОРЧАТОЕ ПОВОРОТНО-ОТКИДНОЕ ОКНО В ВИТРАЖ

Б-Б



# ВЕНТИЛЯЦИОННАЯ СТВОРКА

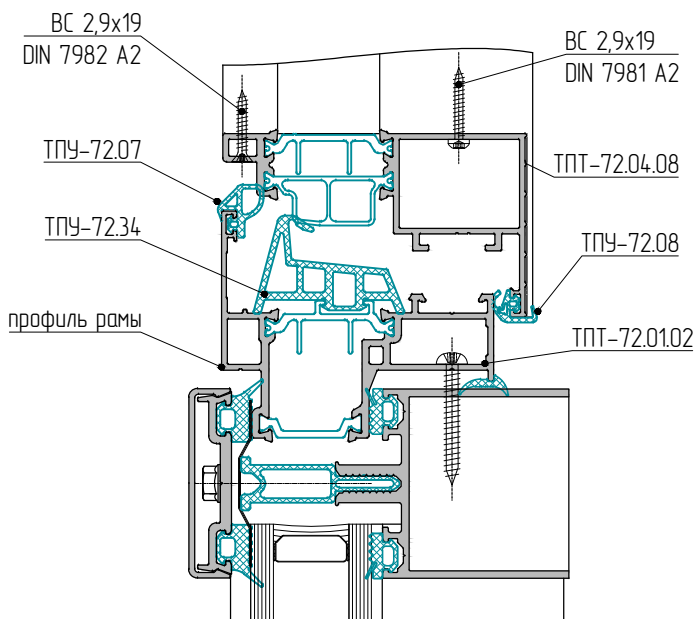
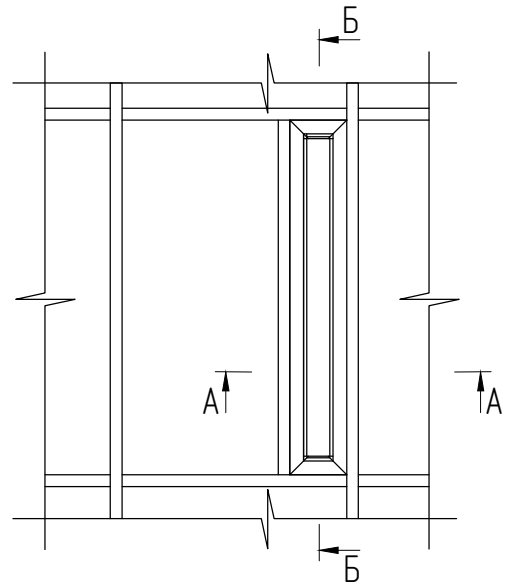
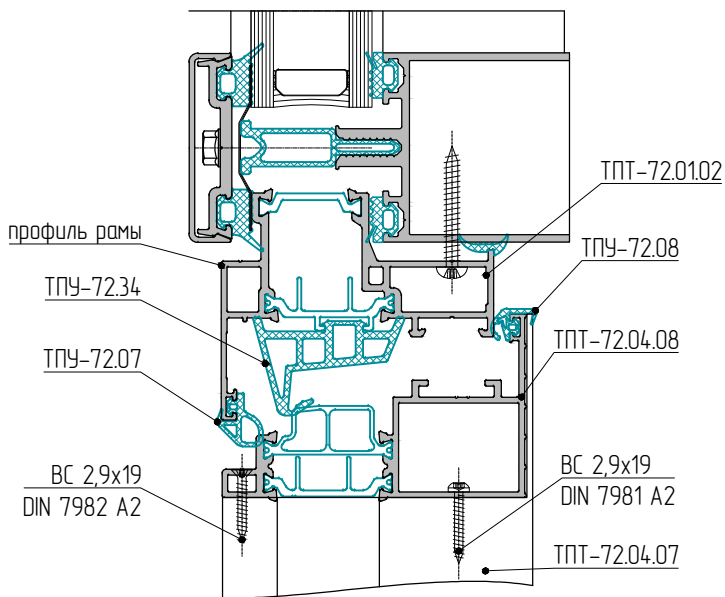
## ВЕНТИЛЯЦИОННАЯ СТВОРКА В СОСТАВЕ ОКНА



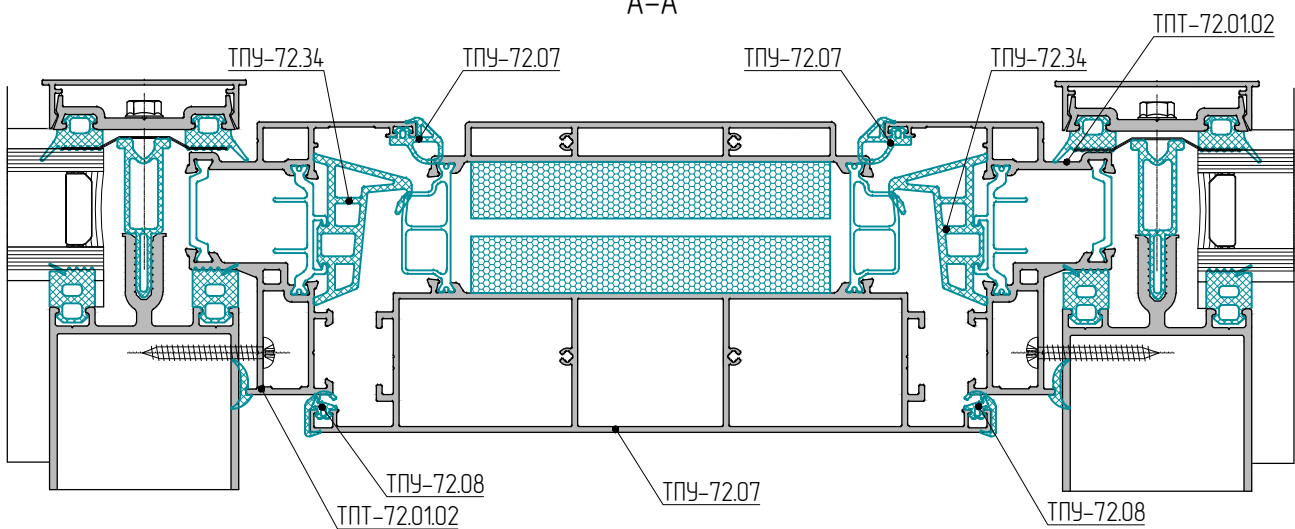


ВЕНТИЛЯЦИОННАЯ СТВОРКА В СОСТАВЕ ВИТРАЖА

Б-Б

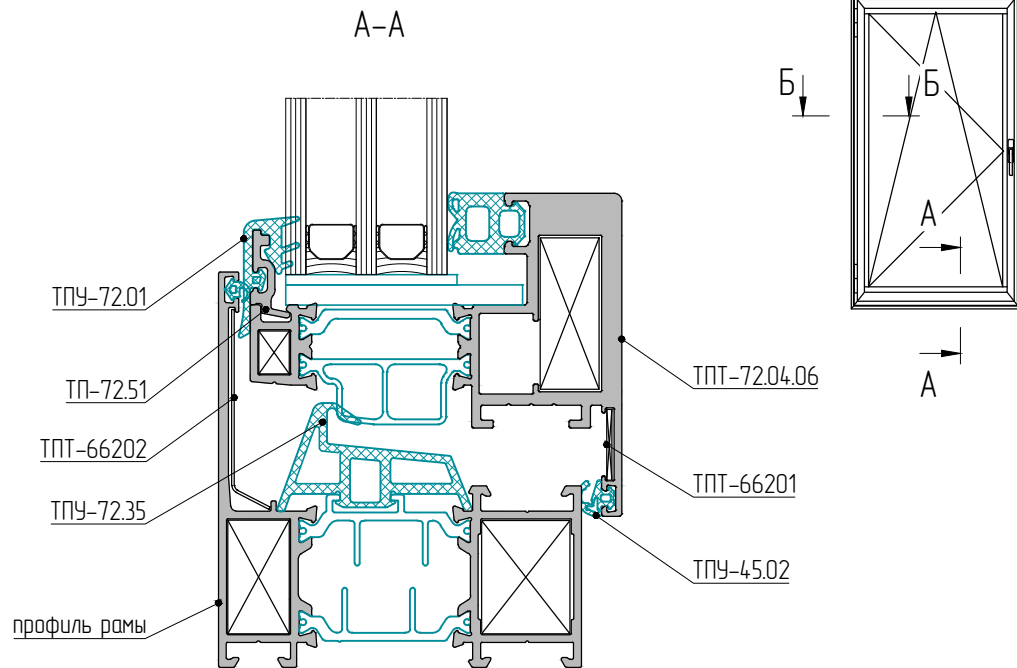


А-А

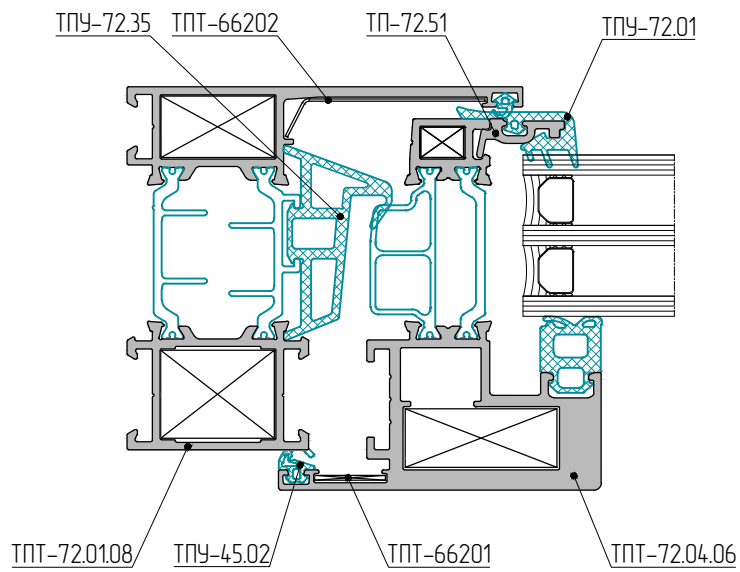




СКРЫТАЯ СТВОРКА  
ОДНОСТВОРЧАТОЕ ОКНО В ПРОЕМ

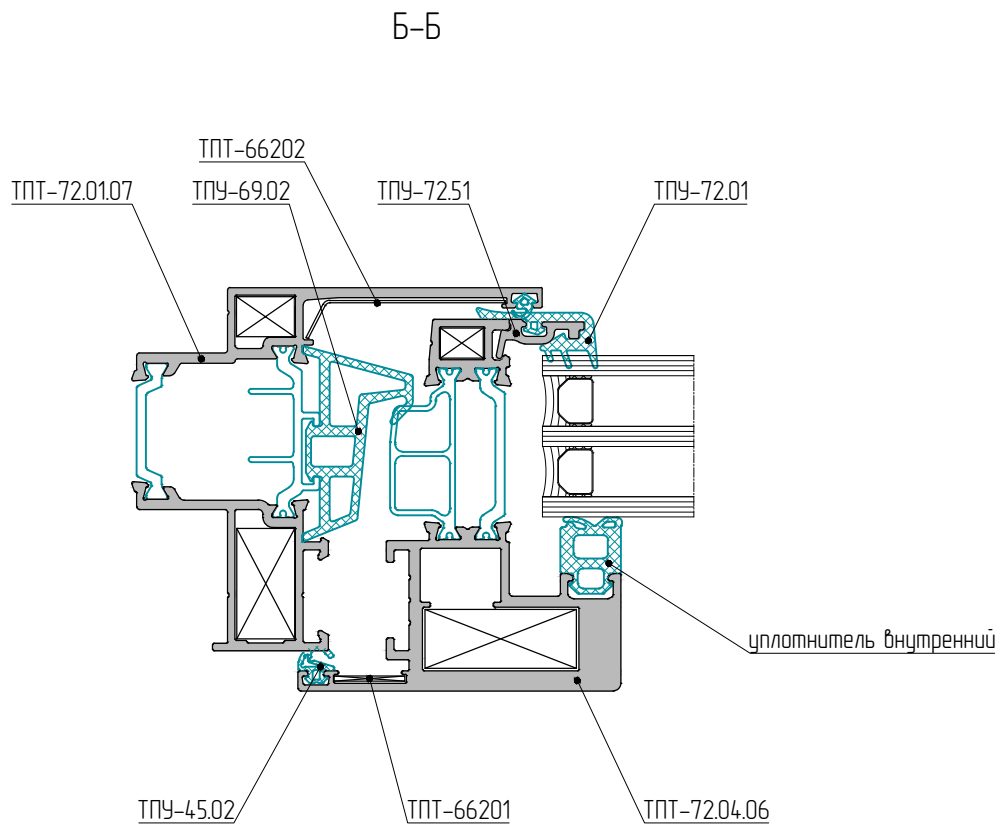
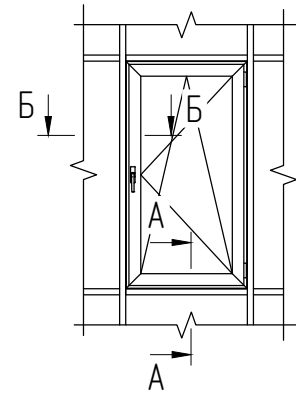
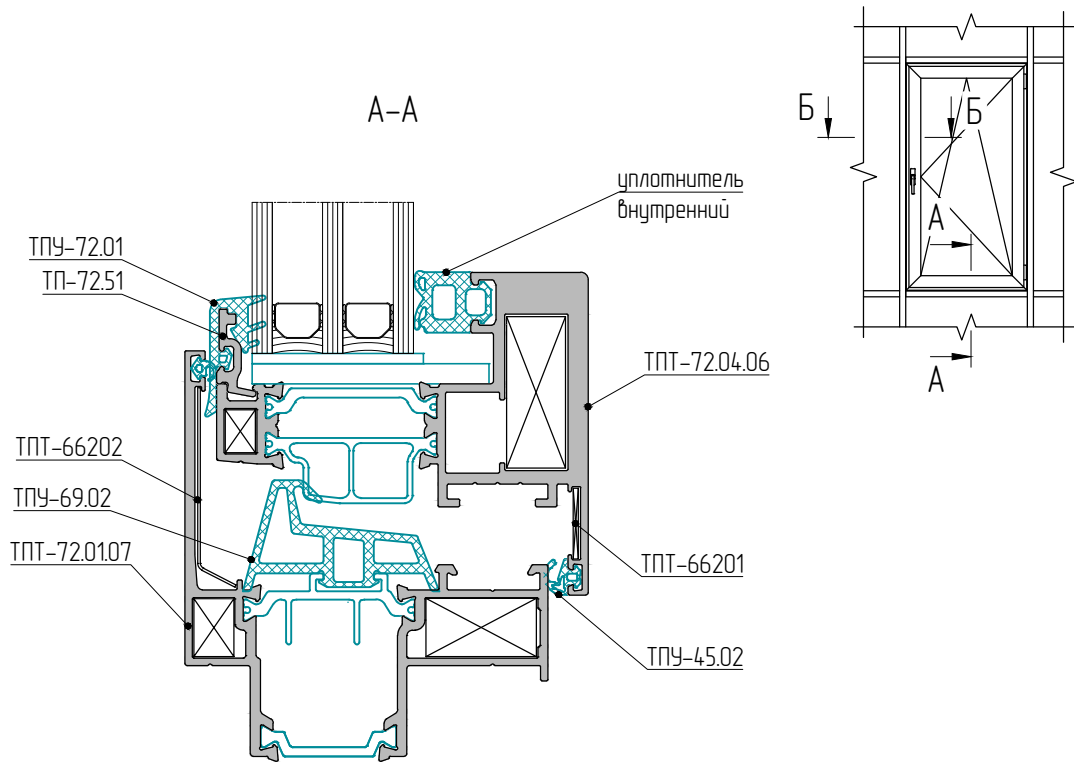


B-B

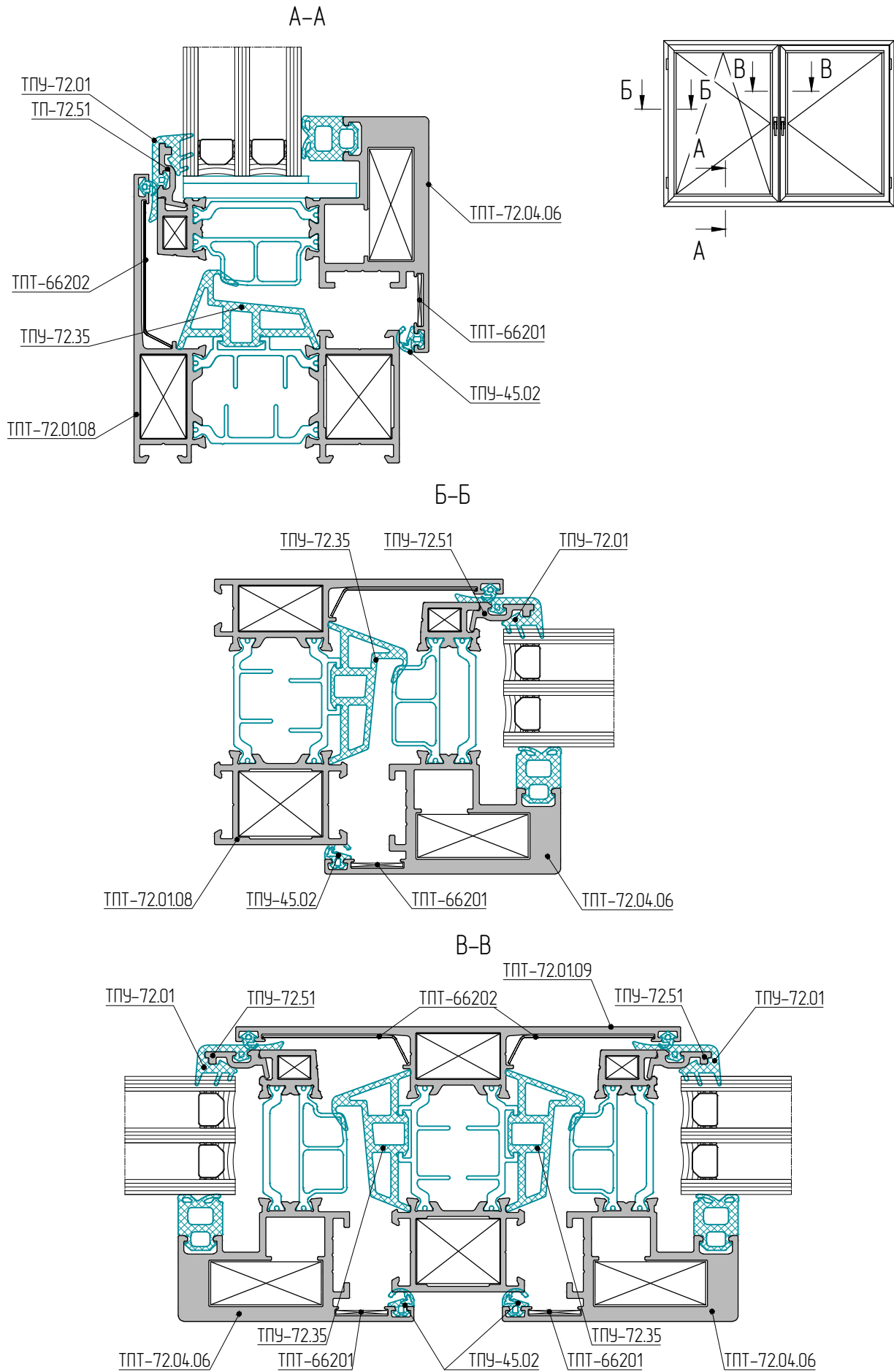




ОДНОСТОРЧАТОЕ ОКНО В ВИТРАЖЕ МП-50

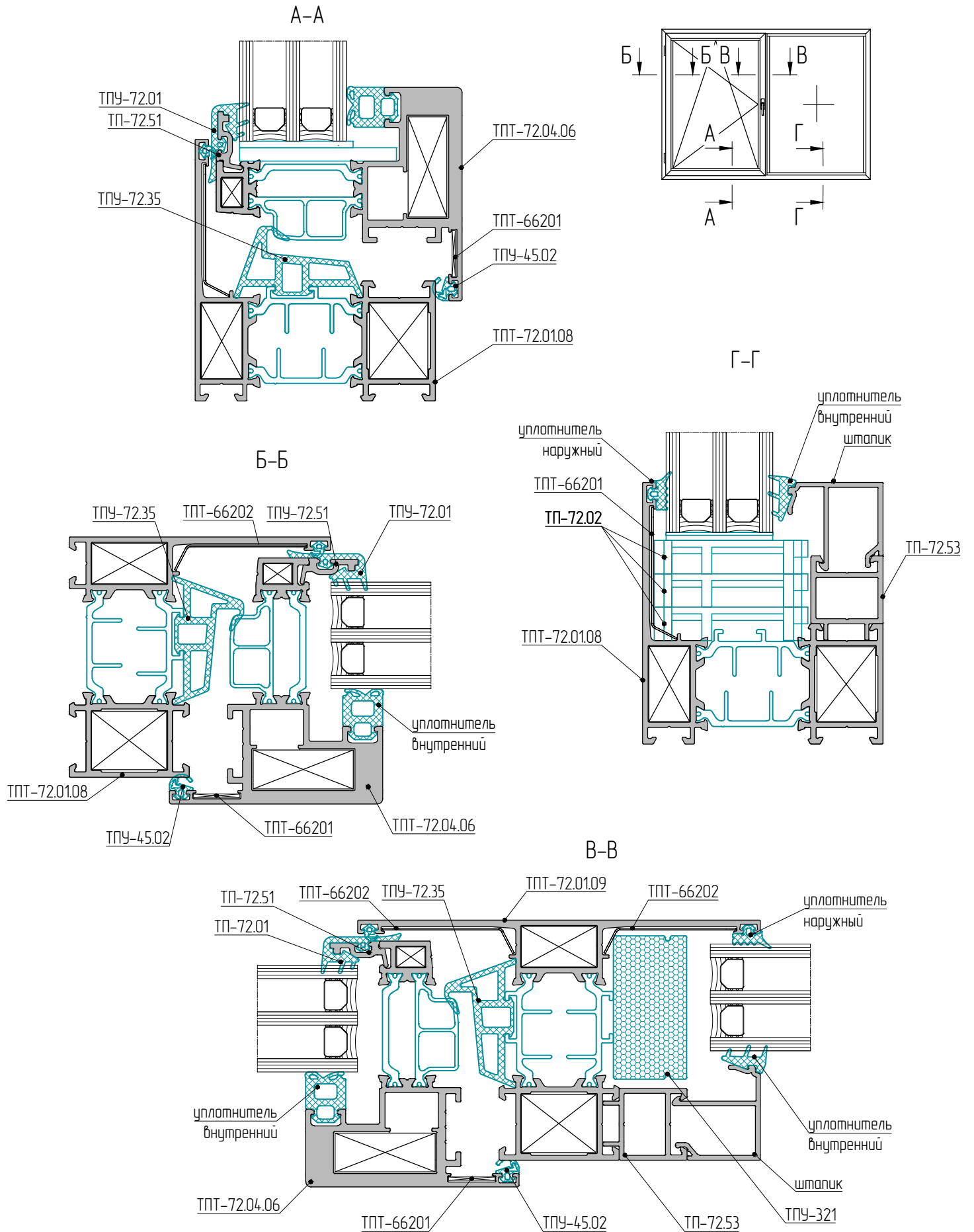


ДВУСТВОРЧАТОЕ ОКНО В ПРОЕМ

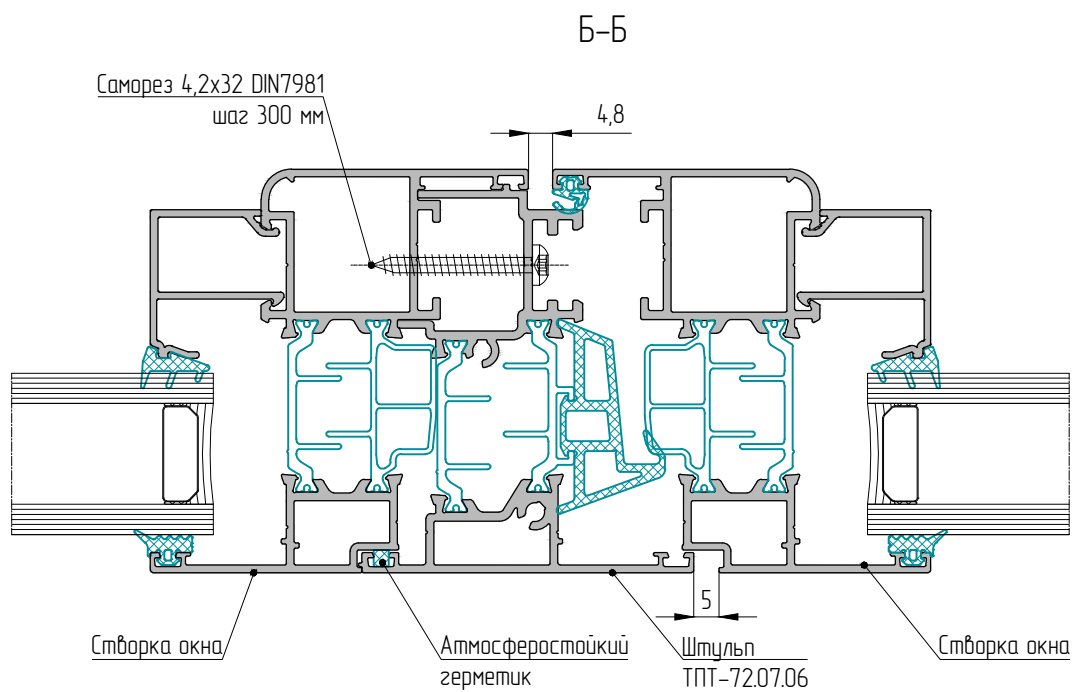
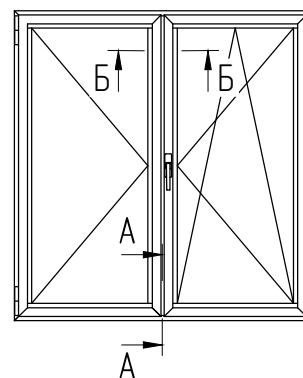
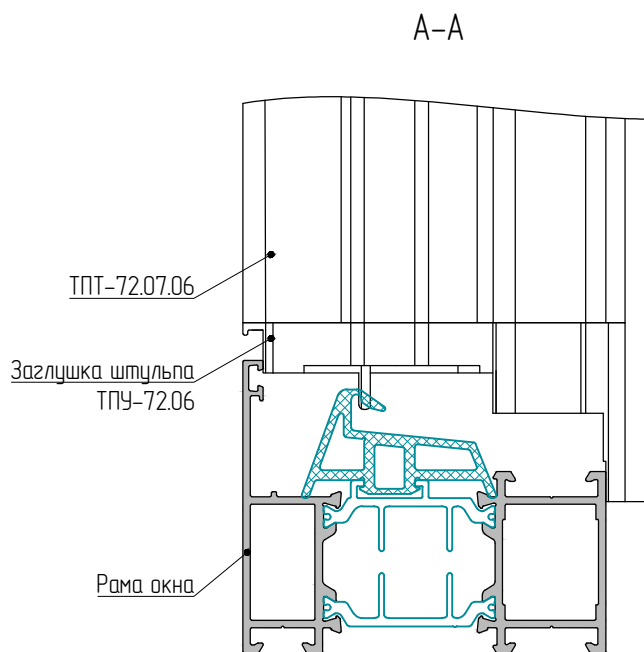




ОДНОСТОРЧАТОЕ ОКНО С ГЛУХОЙ ЧАСТЬЮ В ПРОЕМ



# ШТУЛЬПОВОЕ ОКНО







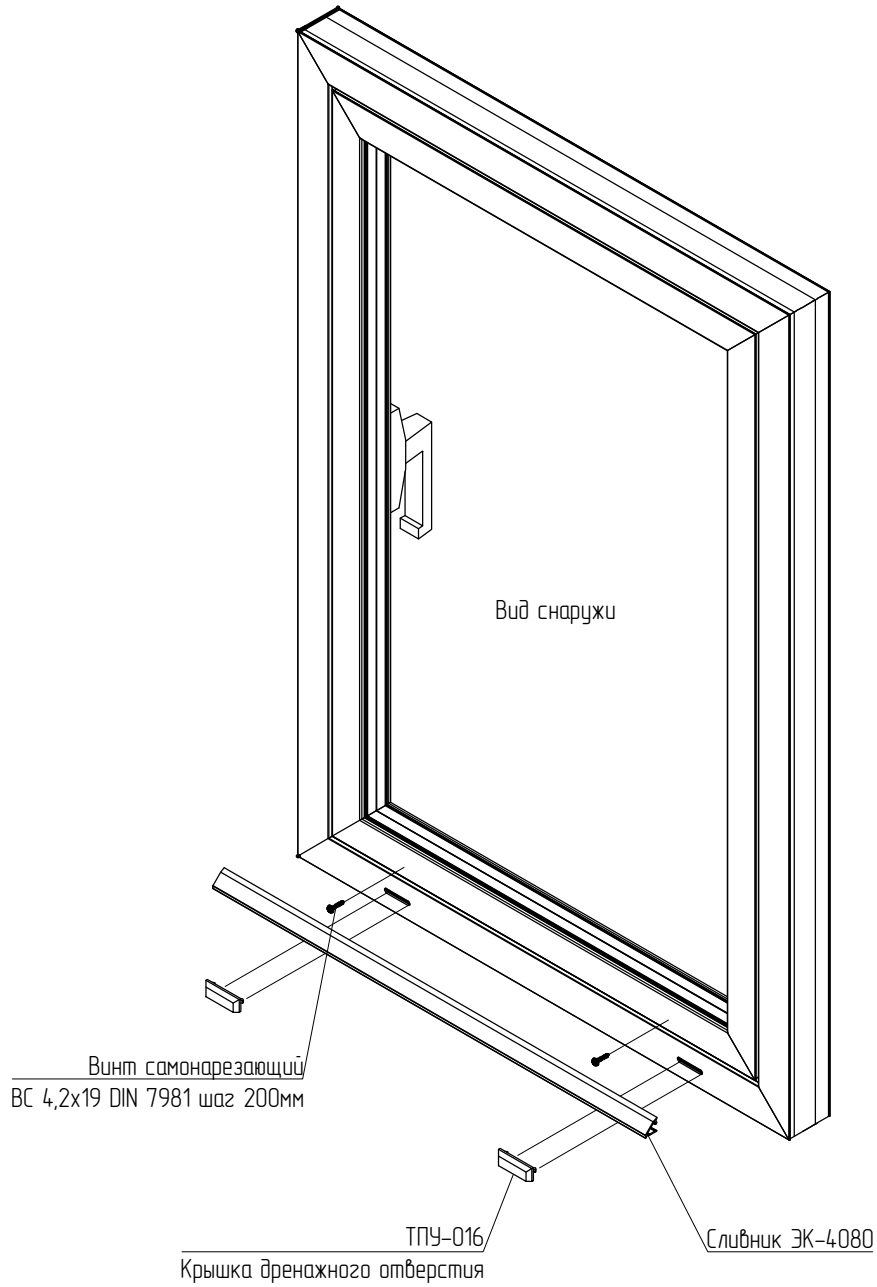
06

ТПТ-72

МЕХ.ОБРАБОТКА ПРОФИЛЕЙ  
И СБОРКА КОНСТРУКЦИЙ



## ОКНА С ТЕРМОРАЗРЫВОМ





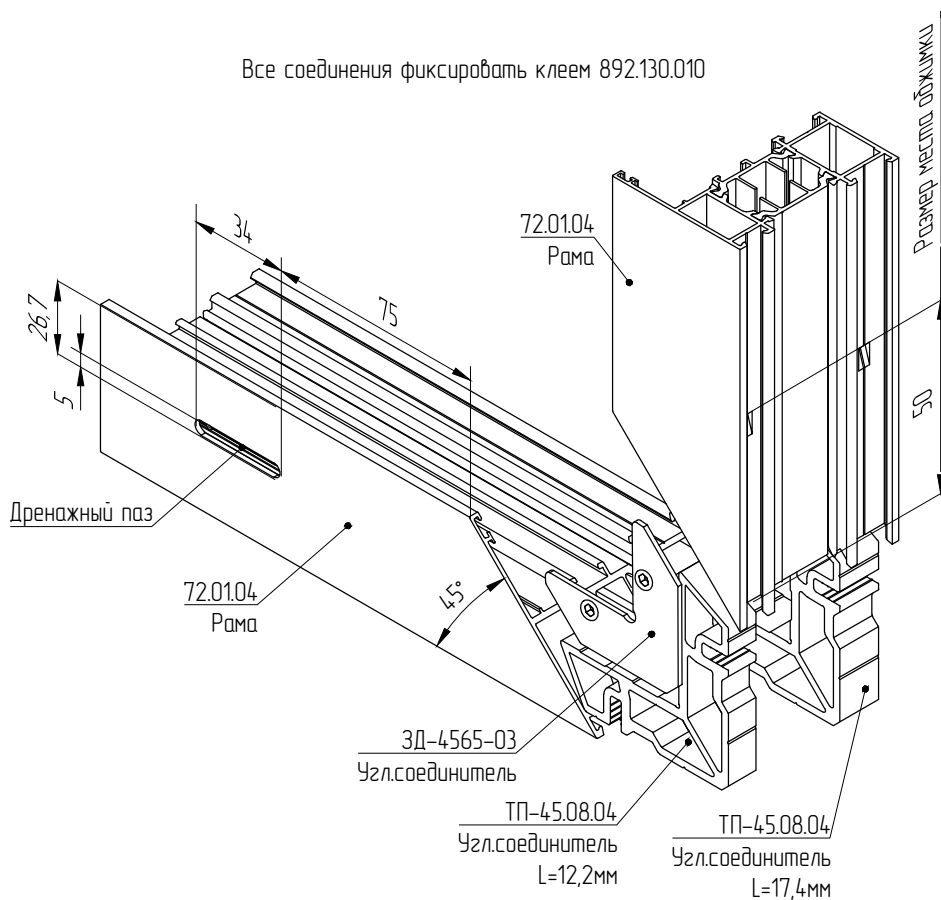


## УГЛОВЫЕ СОЕДИНЕНИЕ РАМЫ, ДРЕНАЖНЫЕ ПАЗЫ

ДРЕНАЖНЫЕ ПАЗЫ И ОТВЕРСТИЯ В НИЖНЕМ РИГЕЛЕ РАМЫ

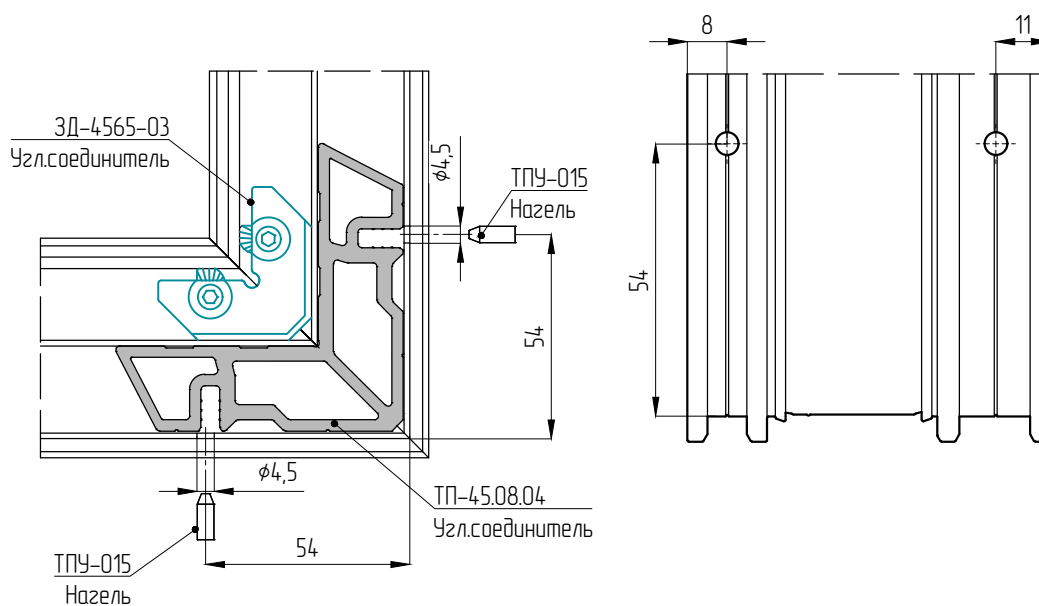
КРЕПЛЕНИЕ УГЛА РАМЫ ОБЖИМКОЙ ЗАКЛАДНЫХ

Все соединения фиксировать клеем 892.130.010



НАГЕЛЬНОЕ СОЕДИНЕНИЕ

ОБРАБОТКА ПОД НАГЕЛИ

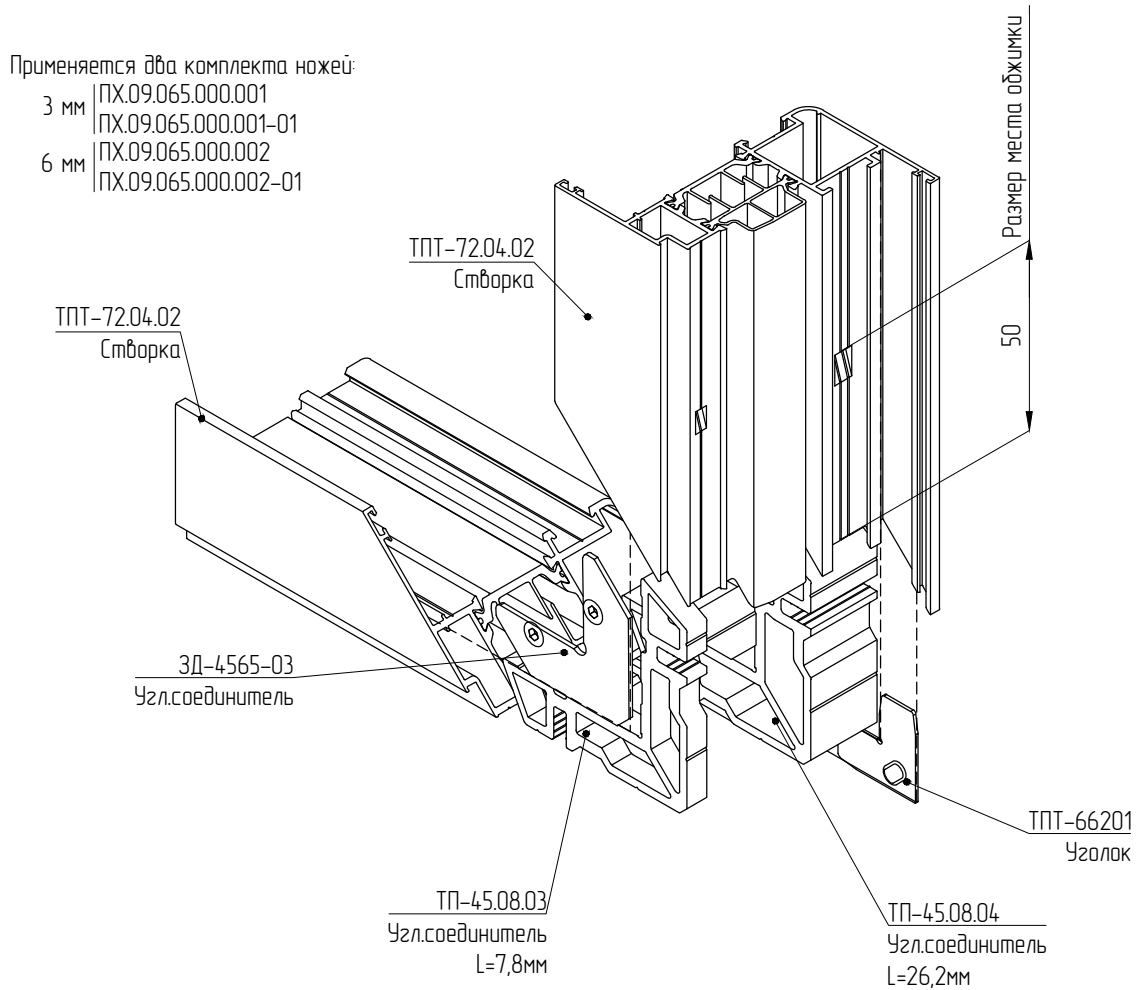


3Д-4565-03 устанавливается после обжимки угловых соединений



## УГЛОВОЕ СОЕДИНЕНИЕ СТВОРКИ

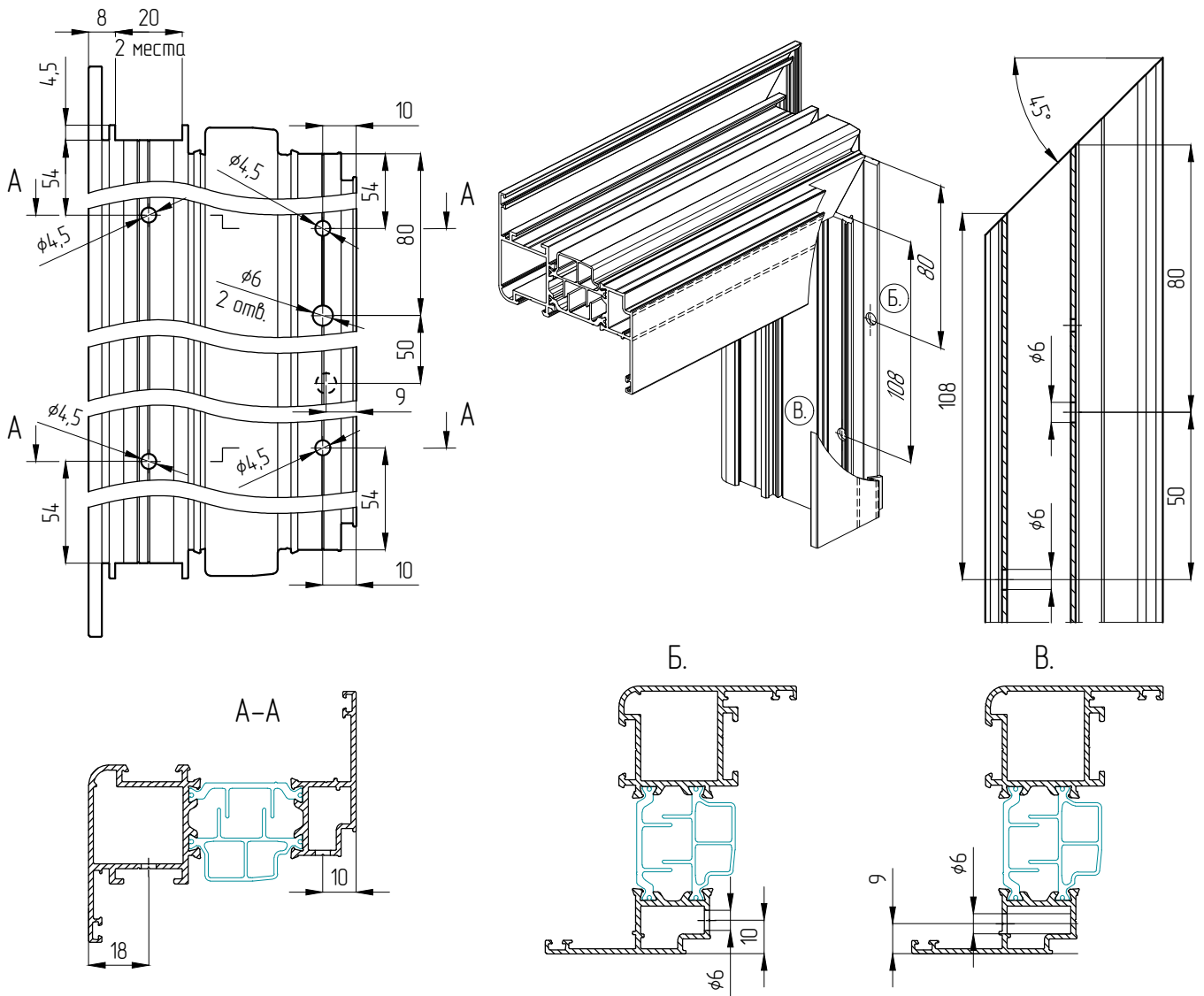
### КРЕПЛЕНИЕ УГЛА СТВОРКИ ОБЖИМКОЙ ЗАКЛАДНЫХ-СОЕДИНИТЕЛЕЙ



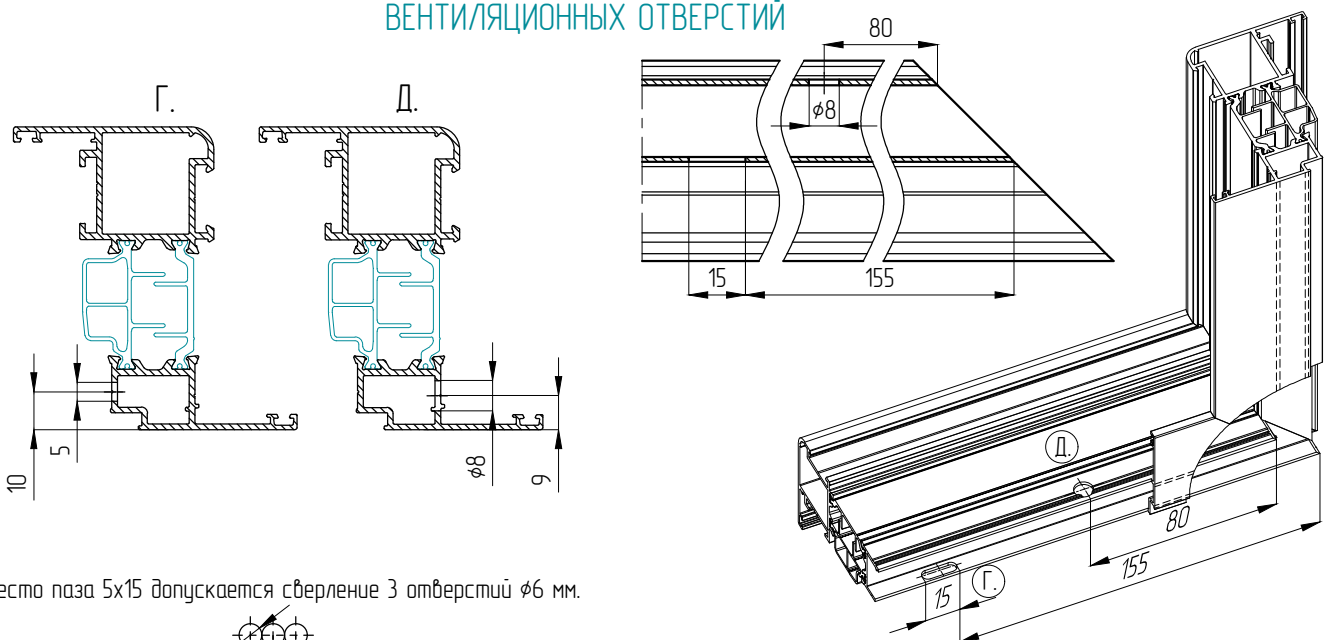
СОЕДИНЕНИЕ ФИКСИРОВАТЬ КЛЕЕМ  
ЗД-4565-03 устанавливается после обжимки угловых соединений



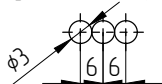
### ОБРАБОТКА СТОЕК СТВОРКИ—СВЕРЛЕНИЕ ВЕНТИЛЯЦИОННЫХ ОТВЕРСТИЙ, ПРОБИВКА ОТВЕРСТИЙ ДЛЯ НАГЕЛЕЙ (ШТИФТОВ)



### ОБРАБОТКА НИЖНЕГО РИГЕЛЯ СТВОРКИ – СВЕРЛЕНИЕ ВЕНТИЛЯЦИОННЫХ ОТВЕРСТИЙ

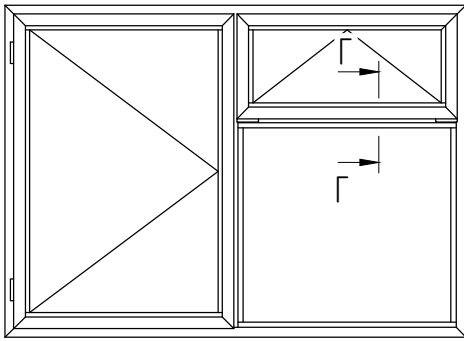


Вместо паза 5x15 допускается сверление 3 отверстий  $\phi 6$  мм.

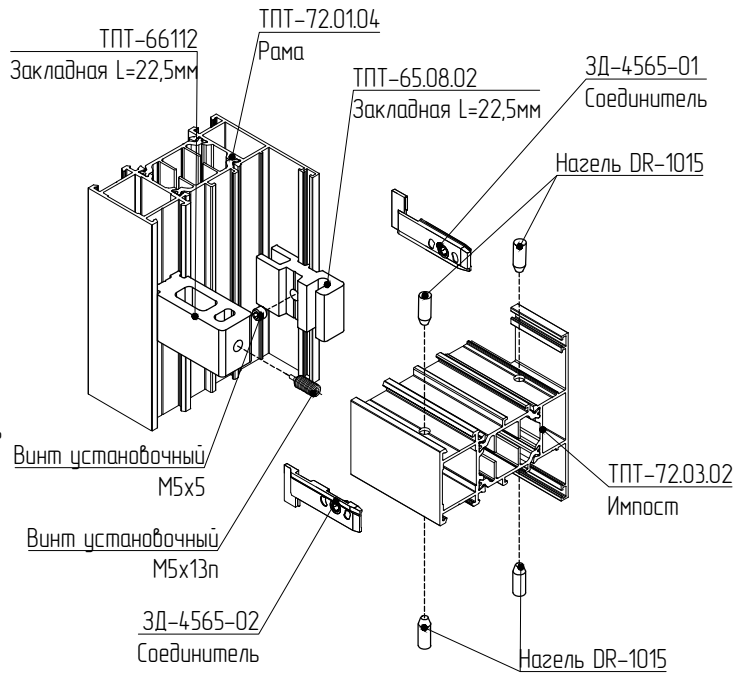




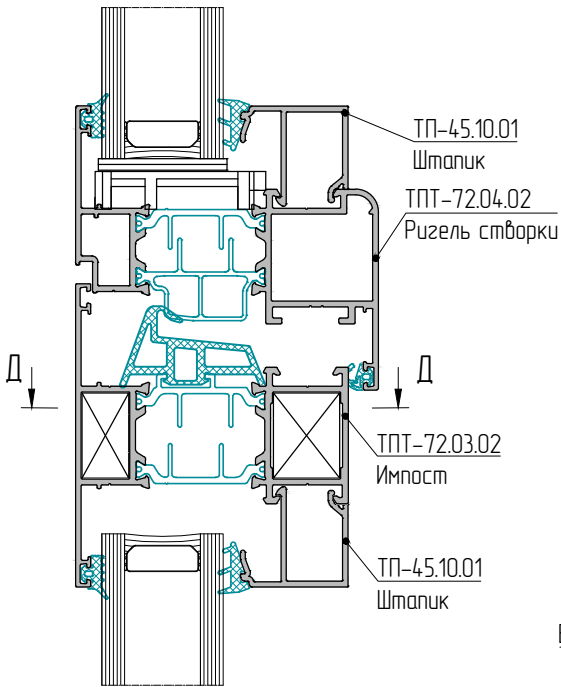
## Т-ОБРАЗНОЕ СОЕДИНЕНИЕ ПРОФИЛЕЙ



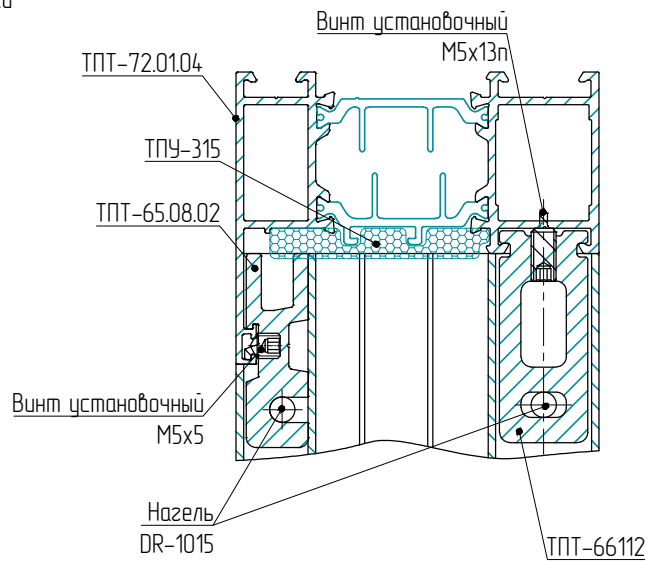
Рекомендуется для усиления крепления использовать дополнительно соединители: ЗД-4565-01, ЗД-4565-02  
Соединение фиксировать клеем 892.130.010



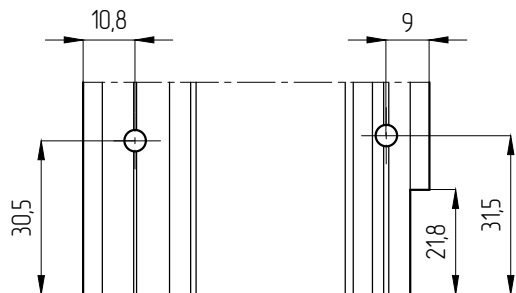
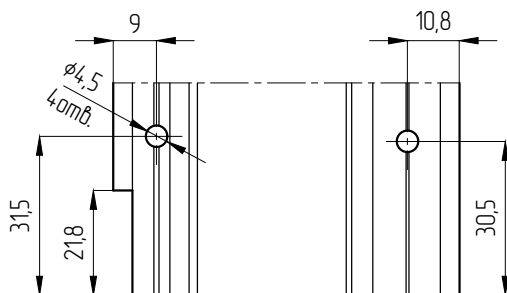
Г-Г



Д-Д

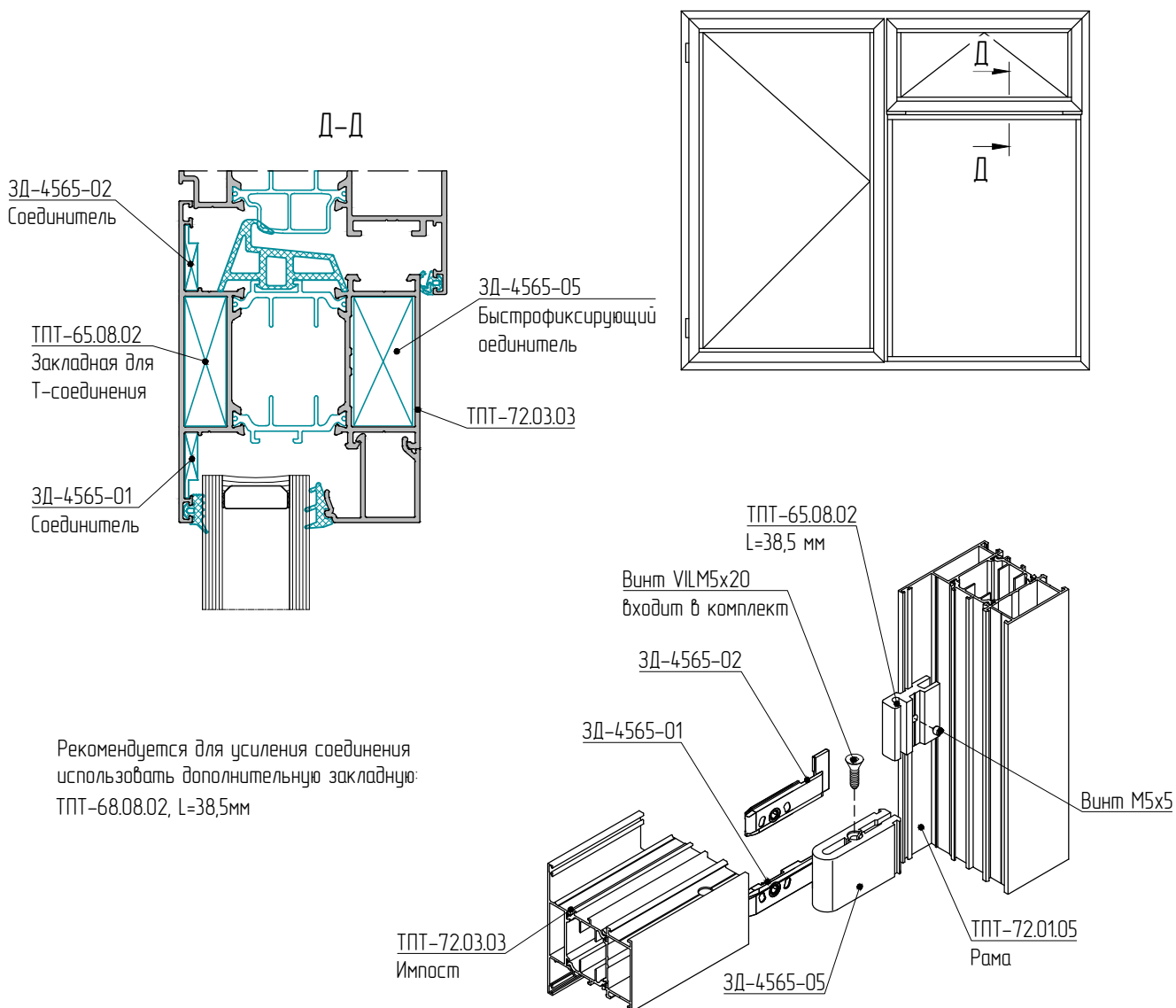


### ОБРАБОТКА КОНЦОВ ИМПОСТА

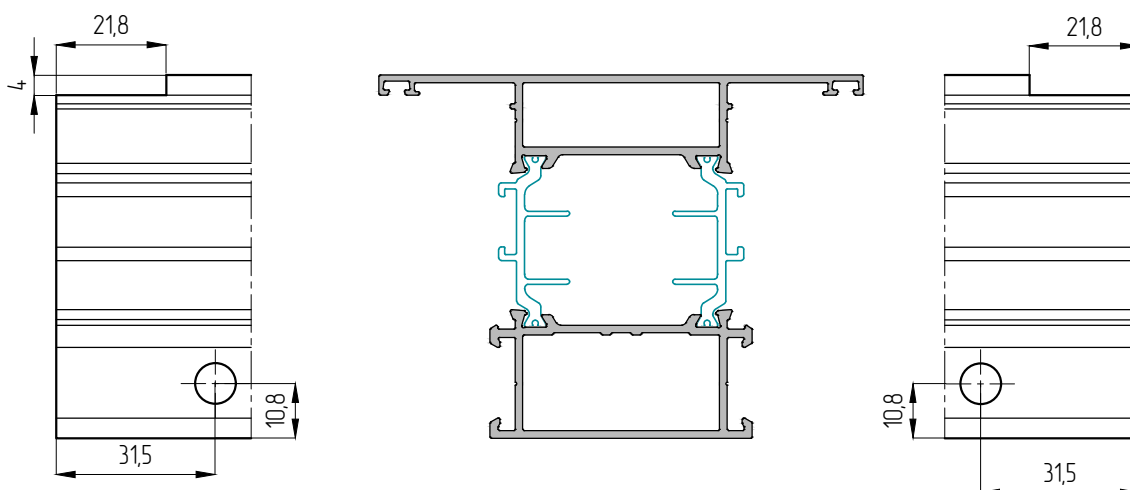




## T-ОБРАЗНОЕ СОЕДИНЕНИЕ ПРОФИЛЕЙ



### ОБРАБОТКА КОНЦОВ ИМПОСТА

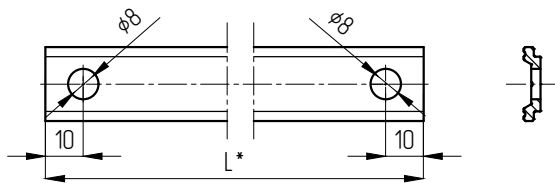




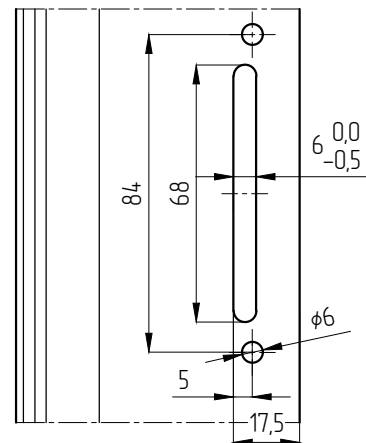
## УСТАНОВКА ФУРНИТУРЫ

ОБРАБОТКА СТОЙКИ СТВОРКИ ДЛЯ ФУРНИТУРЫ "САТУРН".  
ОБРАБОТКА РАМЫ-ПРОБИВКА ДРЕНАЖНЫХ ОТВЕРСТИЙ

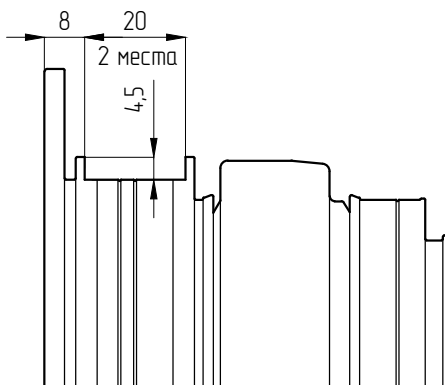
ПОДГОТОВКА ТЯГИ ДЛЯ СЕРИИ СТН-1850



ПАЗ ПОД УСТАНОВКУ РУЧКИ



ОБРАБОТКА ФУРНИТУРНОГО ПАЗА



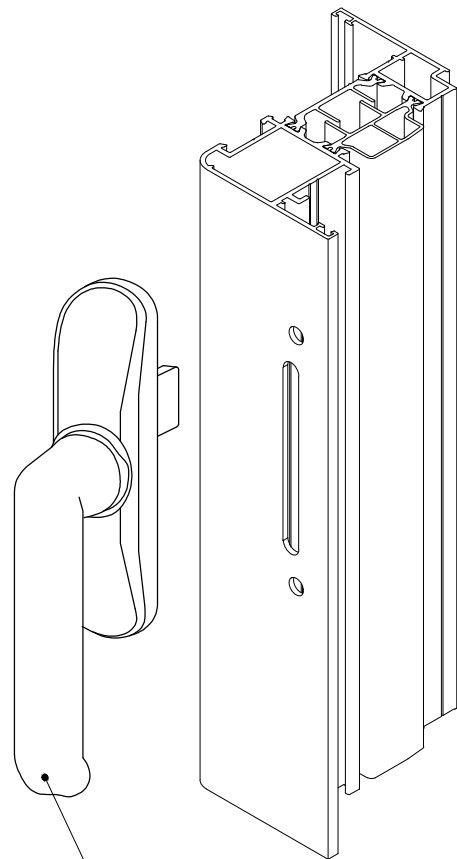
### ПРИМЕНЯЕМОЕ ОБОРУДОВАНИЕ И ОСНАСТКА

Штамп ПХ.08.001.000-01 (Паз для ручки)

Штамп 50.33.00.00 (Фурнитурный паз)

Штамп ПХ.09.465.004.000 (Дренажный паз)

\*Расчет длины тяг указан в документации на комплект применяемой фурнитуры.

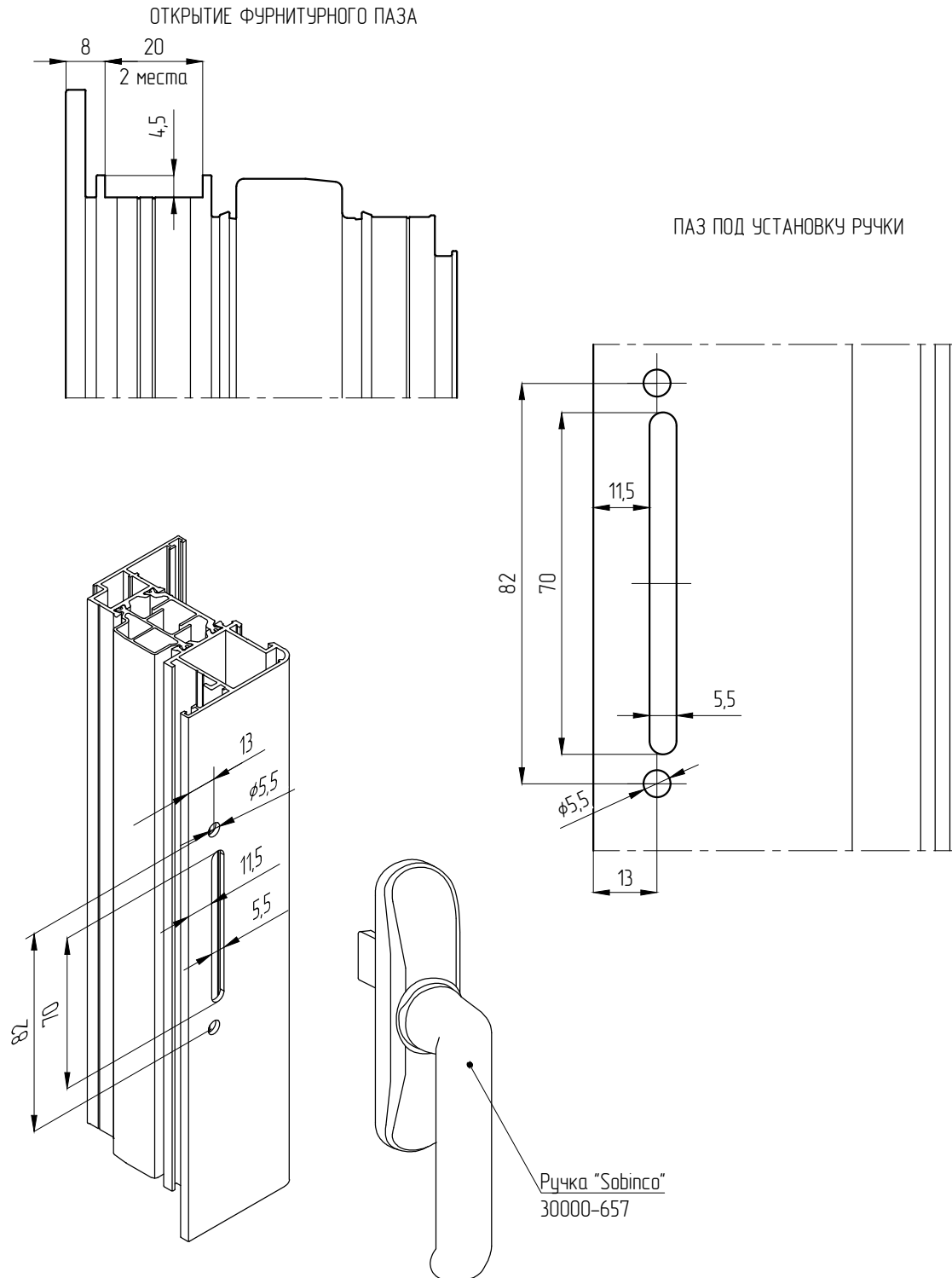


Ручка "САТУРН"  
СТН-2250



## СТВОРКА ВНУТРЕННЕГО ОТКРЫВАНИЯ

ОБРАБОТКА СТОЙКИ СТВОРКИ ДЛЯ УСТАНОВКИ ФУРНИТУРЫ "SOBINCO".  
ОБРАБОТКА РАМЫ – ПРОБИВКА ДРЕНАЖНЫХ ОТВЕРСТИЙ.

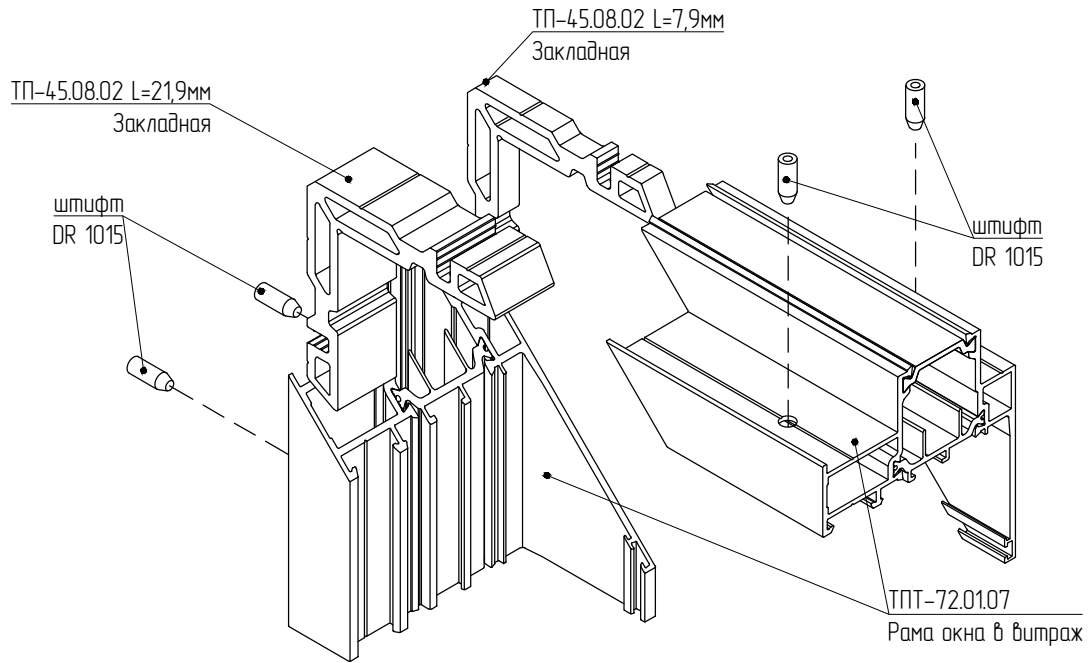


### ПРИМЕНЯЕМОЕ ОБОРУДОВАНИЕ И ОСНАСТКА

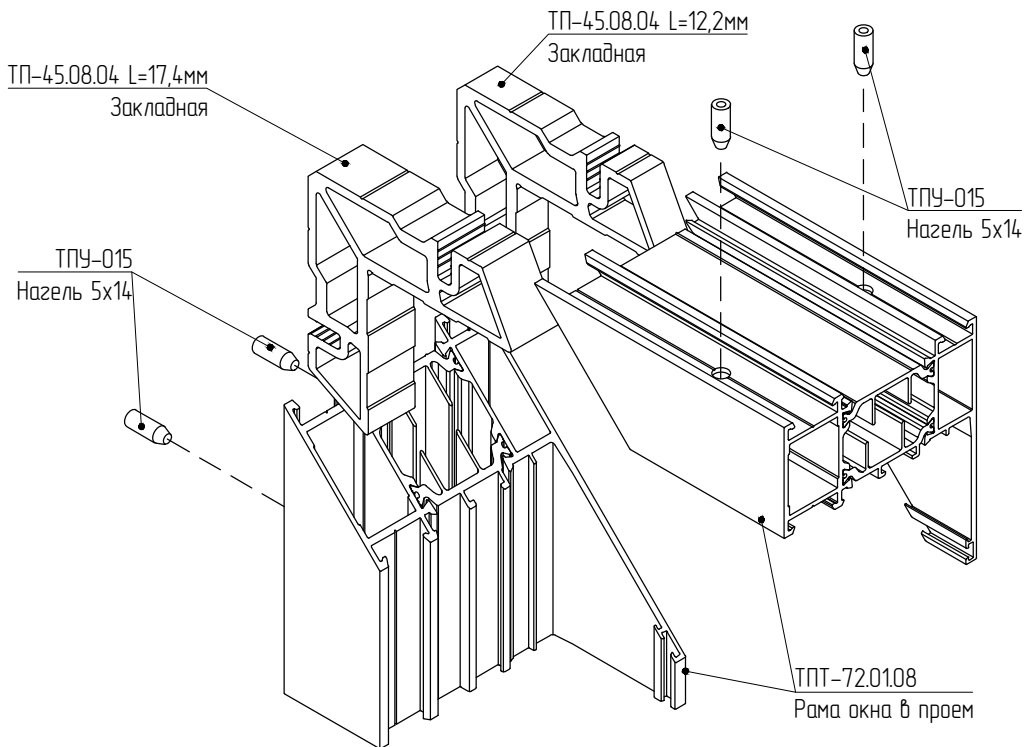
Ручной штамп ПХ.09.465.004.000 (Дренажный паз)  
Ручной штамп ПХ.09.465.005.000 (Паз для ручки)  
Ручной штамп ПХ.09.465.006.000 (Фурнитурный паз)



### СКРЫТАЯ СТВОРКА УГЛОВОЕ СОЕДИНЕНИЕ РАМЫ В ВИТРАЖ ТПТ-72.01.07



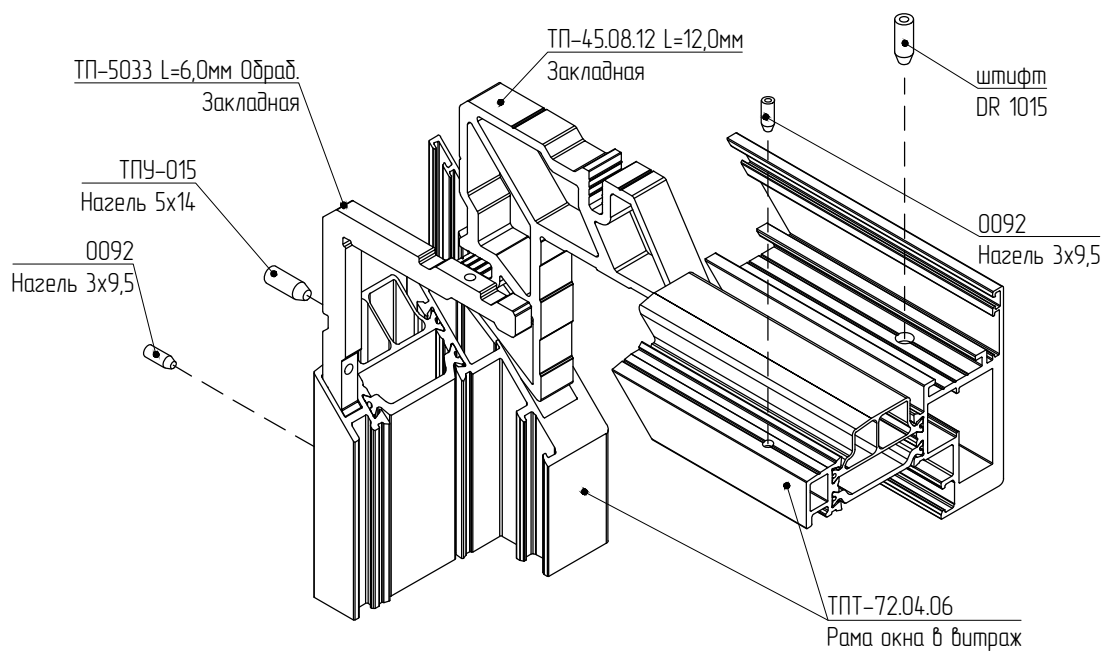
### УГЛОВОЕ СОЕДИНЕНИЕ РАМЫ В ПРОЕМ ТПТ-72.01.08



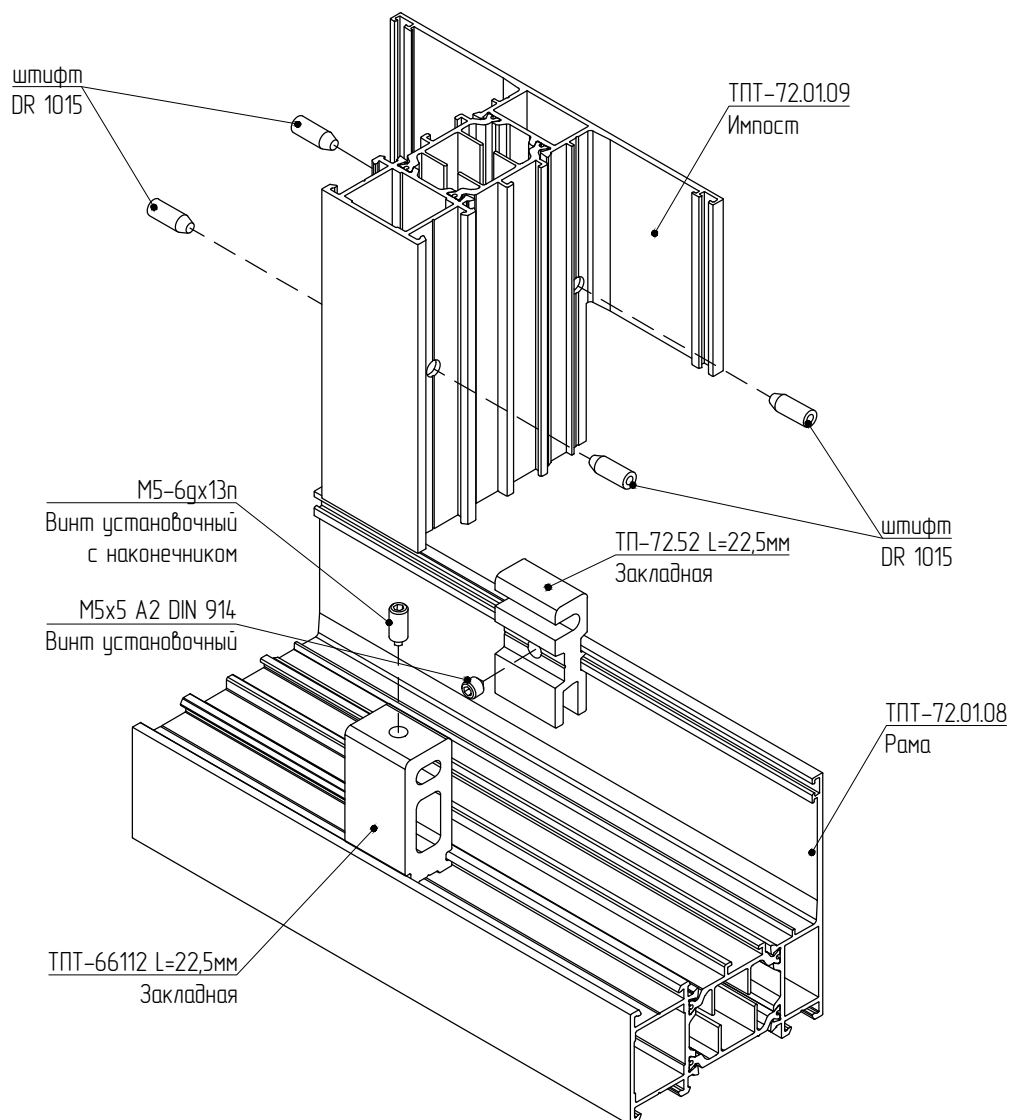




### УГЛОВОЕ СОЕДИНЕНИЕ СТВОРКИ ТПТ-72.04.06

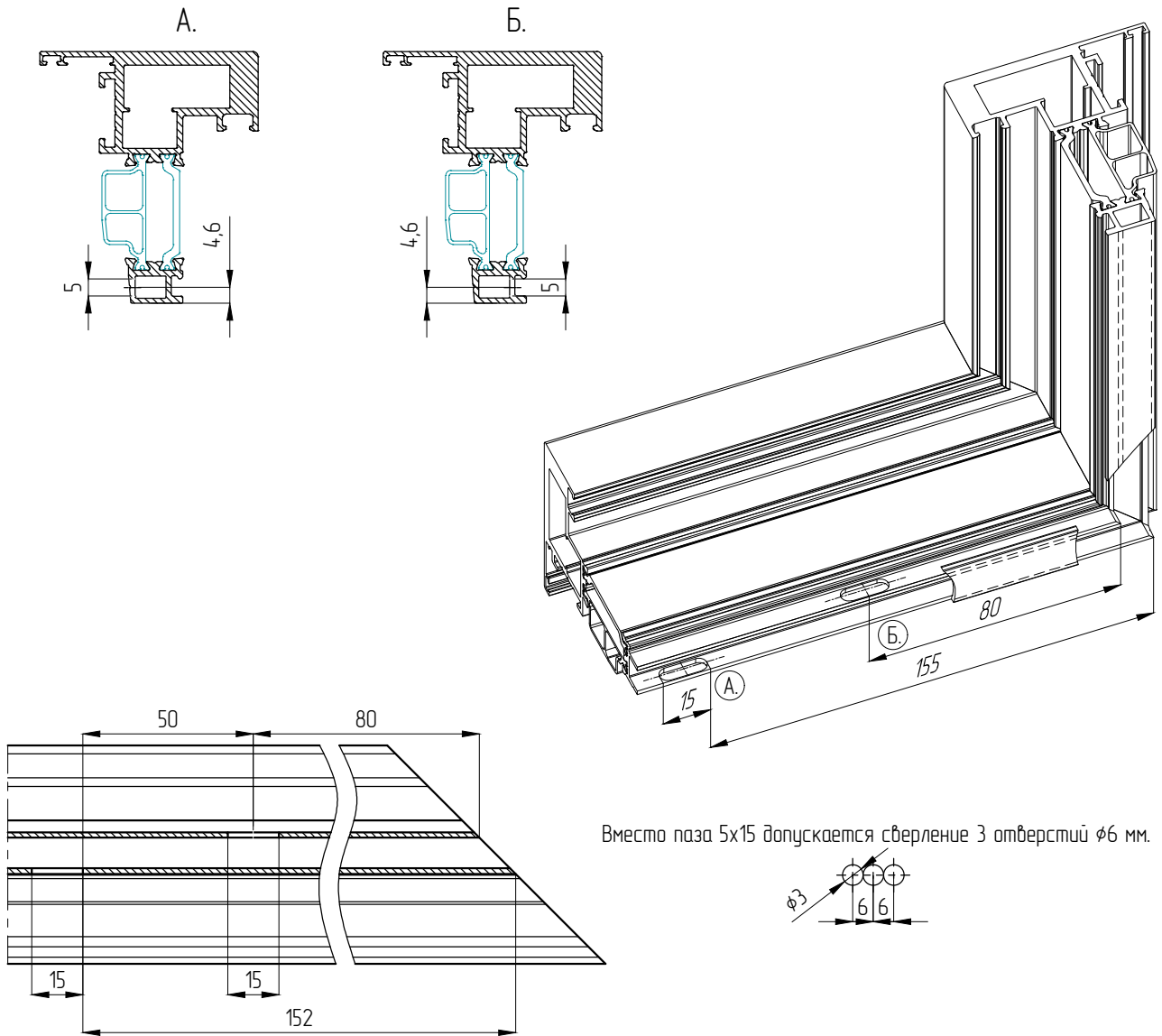


### Т-ОБРАЗНОЕ СОЕДИНЕНИЕ ИМПОСТА ТПТ-72.01.09 С РАМОЙ ТПТ-72.01.08

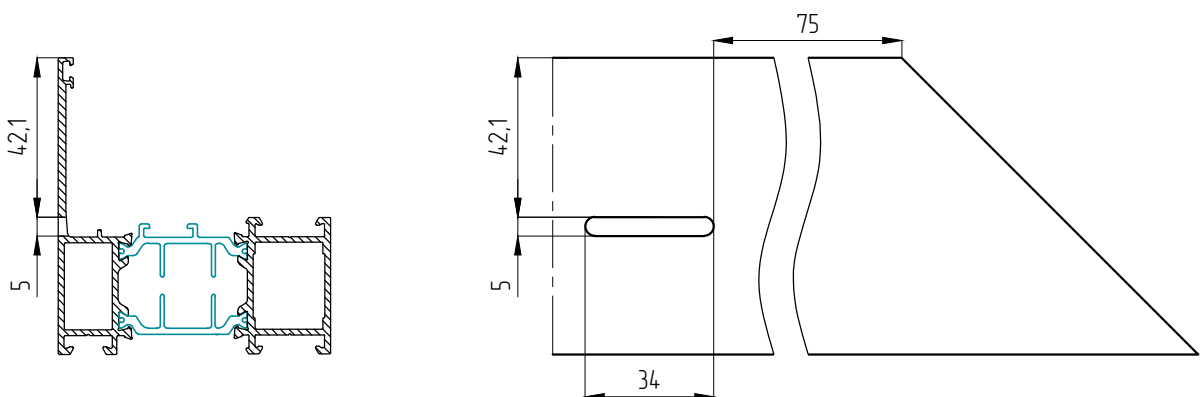




### МЕХ.ОБРАБОТКА НИЖНЕГО РИГЕЛЯ СКРЫТОЙ СТОРКИ, ПОД ДРЕНАЖНЫЕ ПАЗЫ

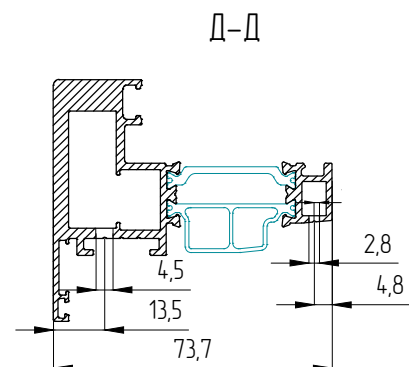
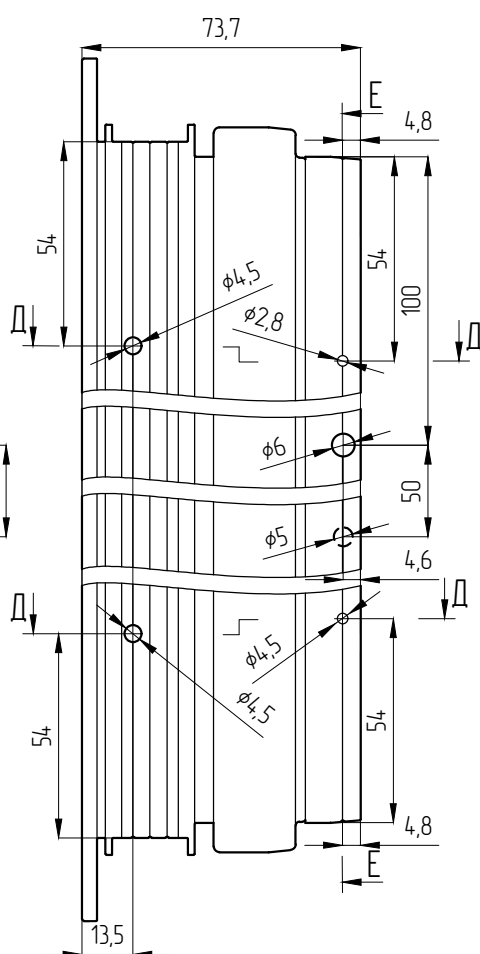
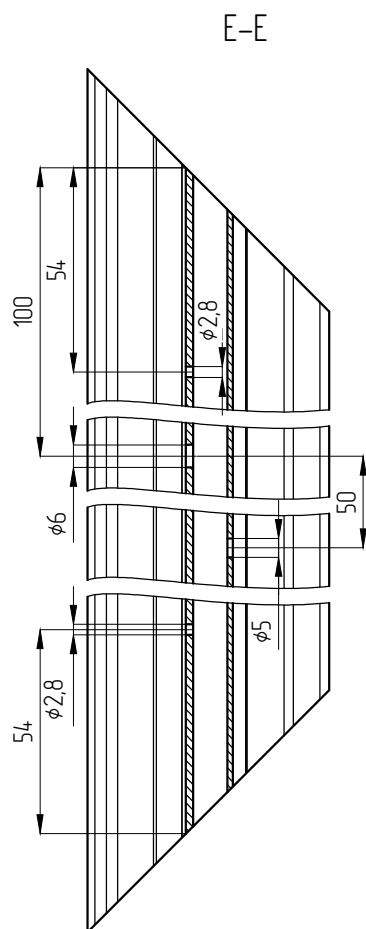
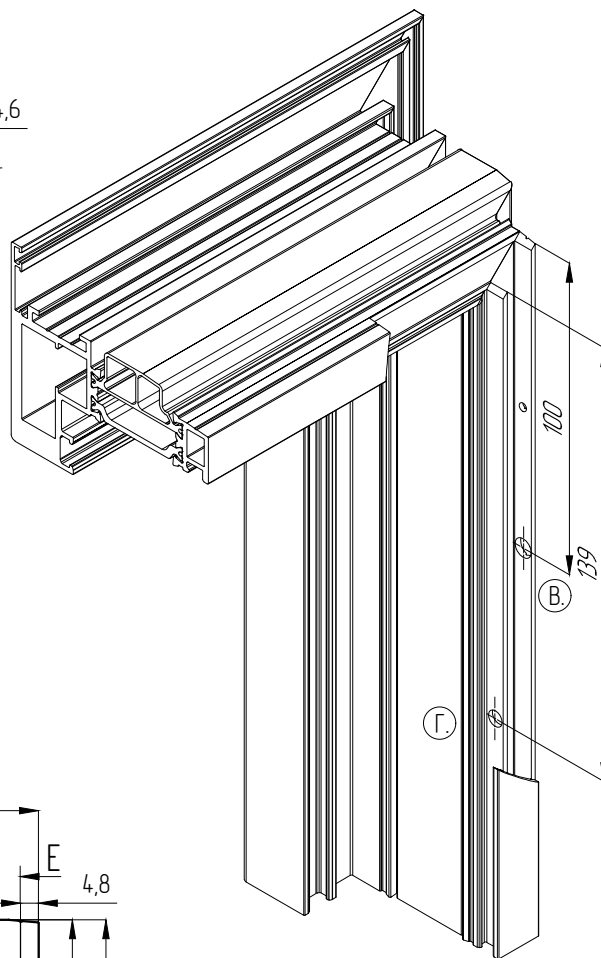
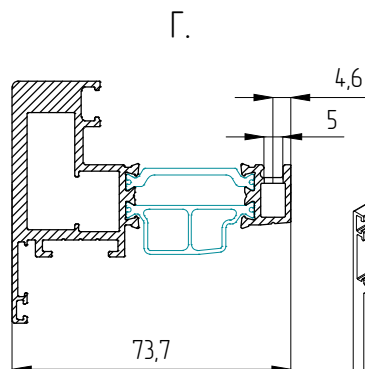
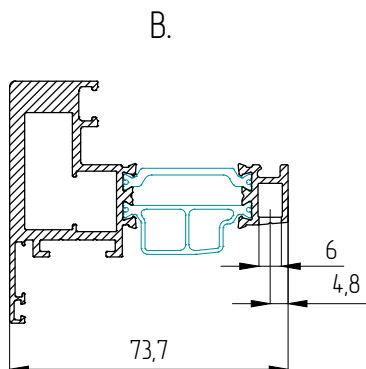


### МЕХ.ОБРАБОТКА РАМЫ СКРЫТОЙ СТОРКИ ПОД ДРЕНАЖНЫЕ ПАЗЫ



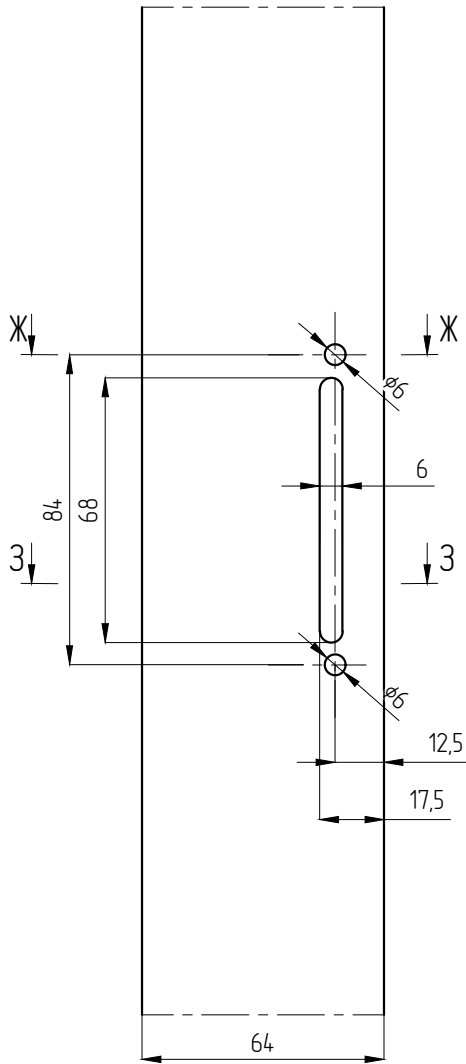


МЕХ.ОБРАБОТКА СКРЫТОЙ СТОРКИ ПОД ВЕНТИЛЯЦИОННЫЕ ОТВЕРСТИЯ И ОТВЕРСТИЯ  
ПОД НАГЕЛЬНОЕ СОЕДИНЕНИЕ



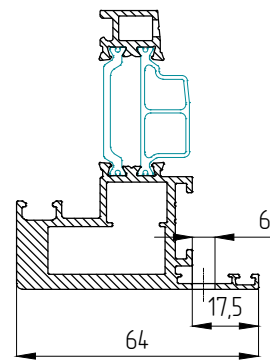
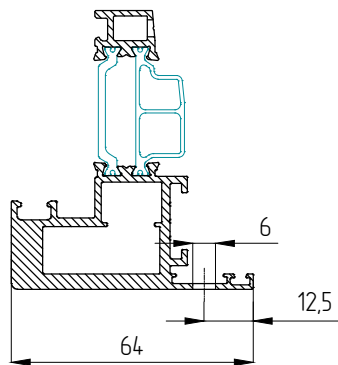


### МЕХ.ОБРАБОТКА СКРЫТОЙ СТВОРКИ ДЛЯ УСТАНОВКИ РУЧКИ СТН-2250



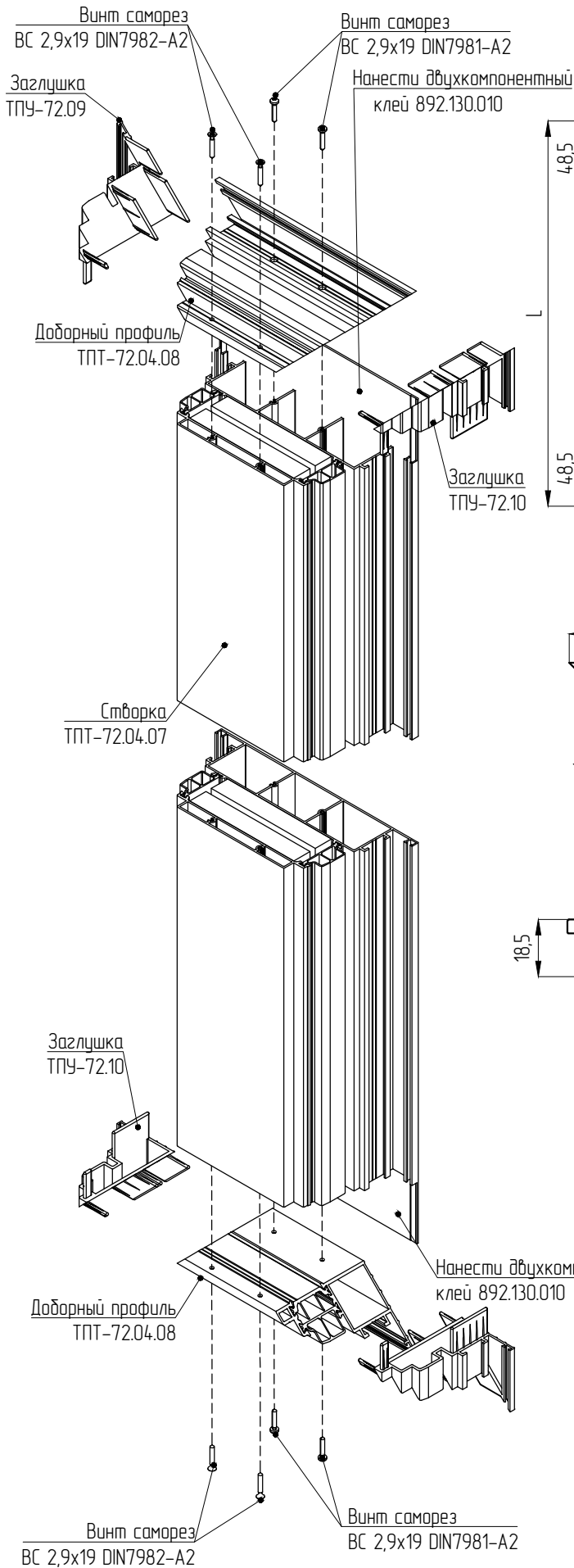
Ж-Ж

3-3

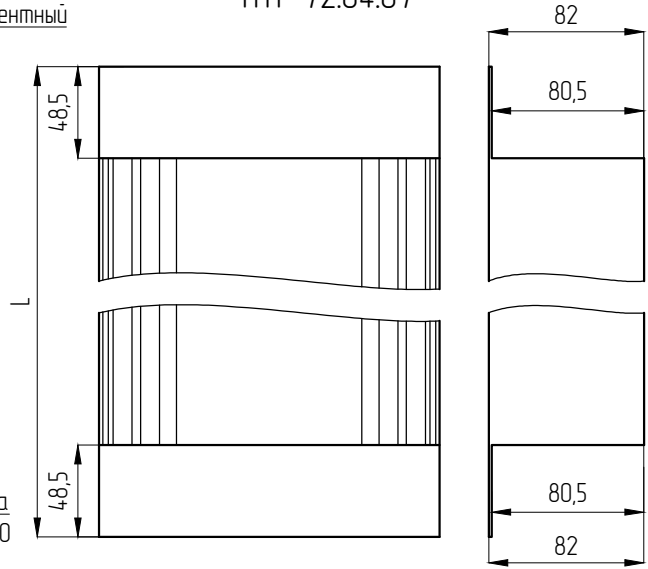




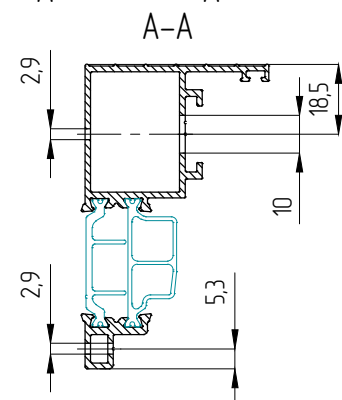
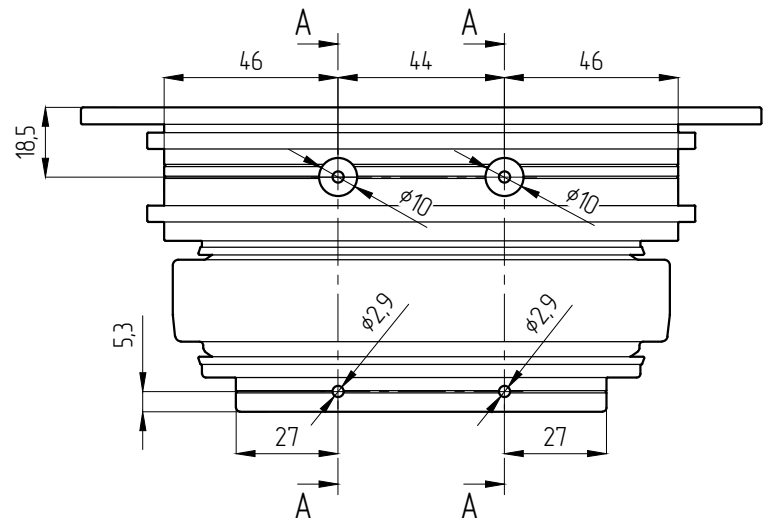
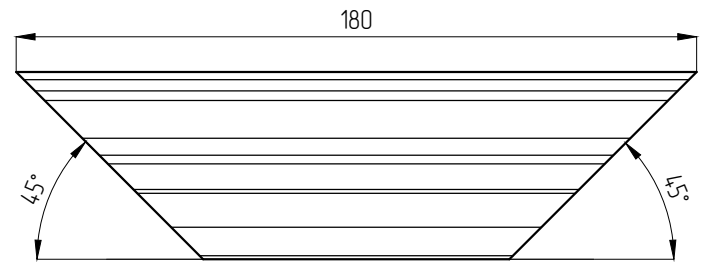
## СБОРКА ВЕНТИЛЯЦИОННОЙ СТВОРКИ



Обработка створки  
ТПТ-72.04.07

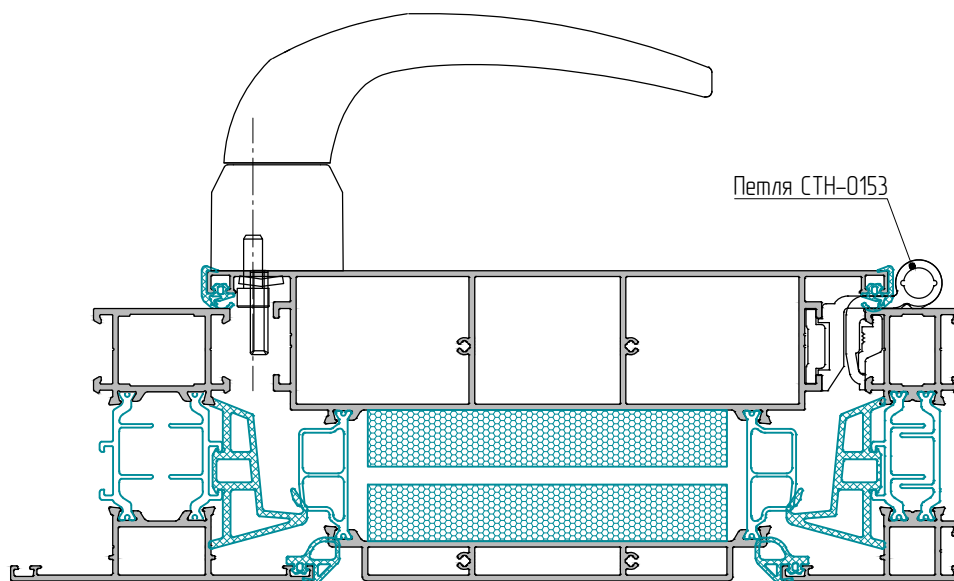
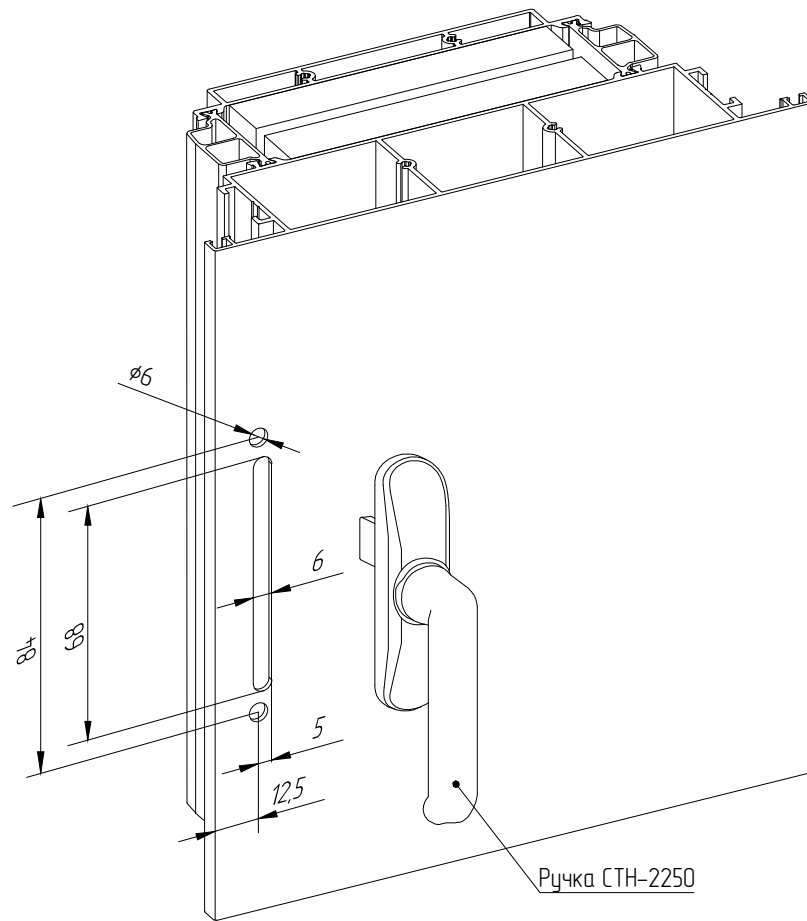


Обработка доборного профиля ТПТ-72.04.08



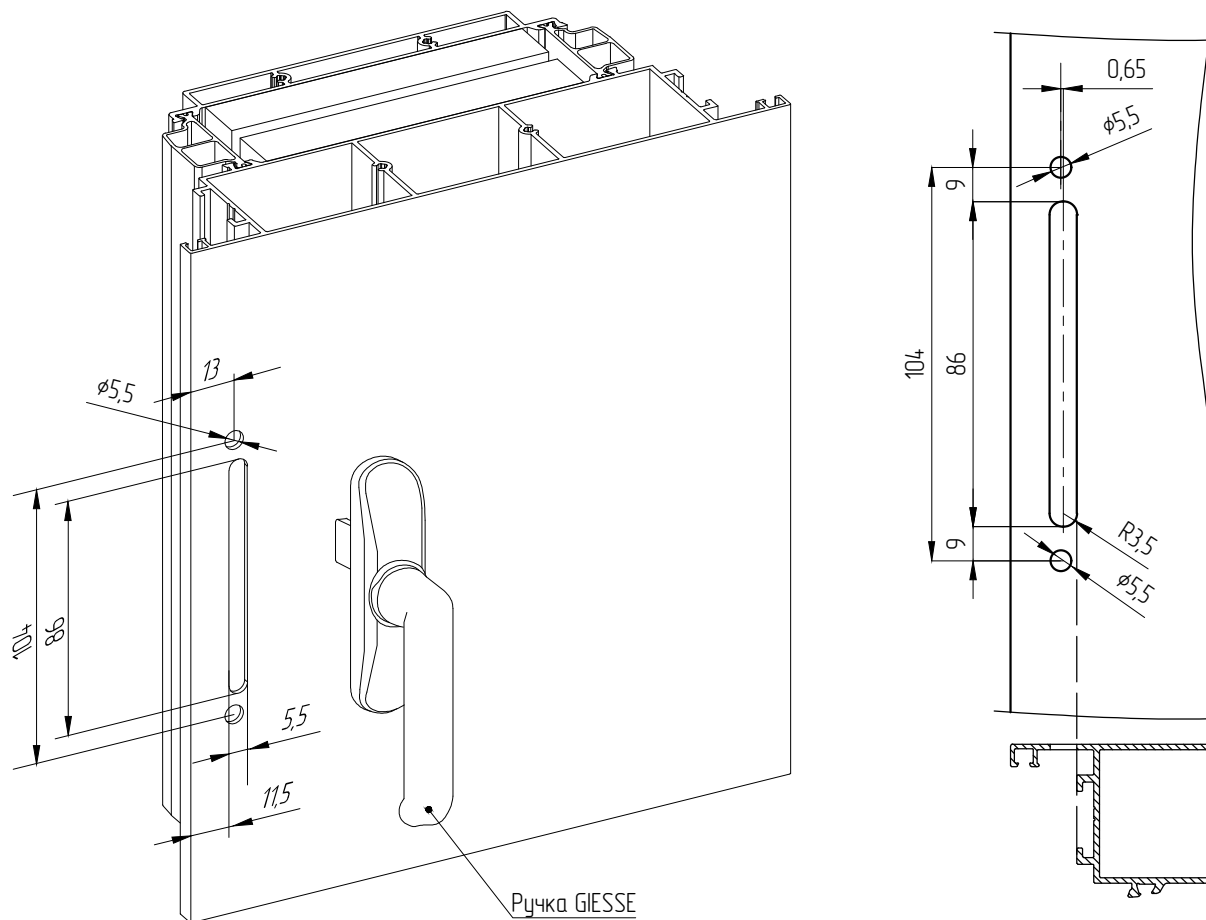


### МЕХ.ОБРАБОТКА ВЕНТИЛЯЦИОННОЙ СТВОРКИ ПОД УСТАНОВКУ РУЧКИ СТН-2250

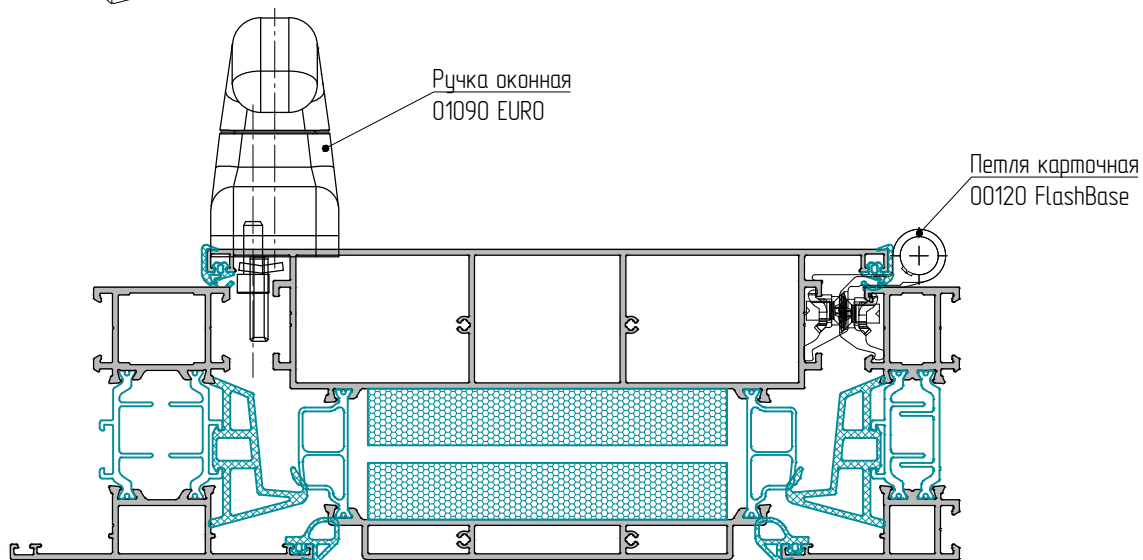




## МЕХ.ОБРАБОТКА ВЕНТИЛЯЦИОННОЙ СТОРКИ ПОД УСТАНОВКУ РУЧКИ GIESSE

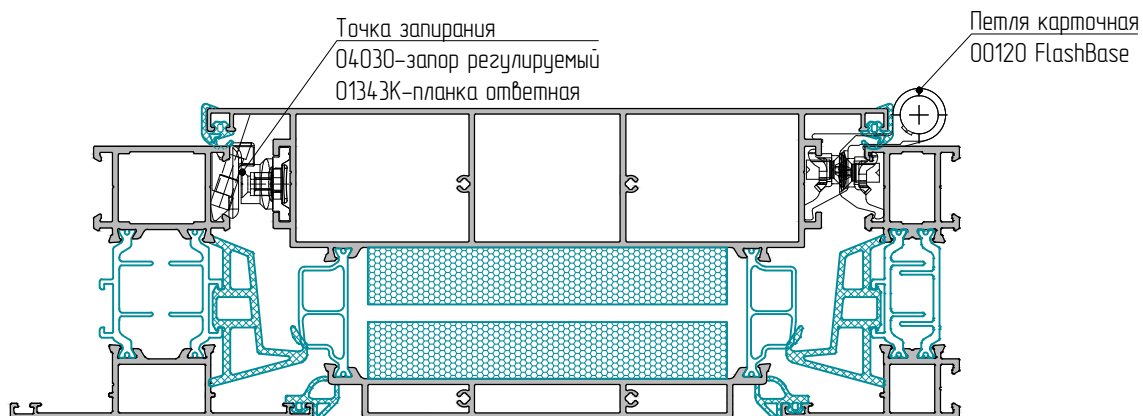


Ручка GIESSE



Ручка оконная  
01090 EURO

Петля карточная  
00120 FlashBase

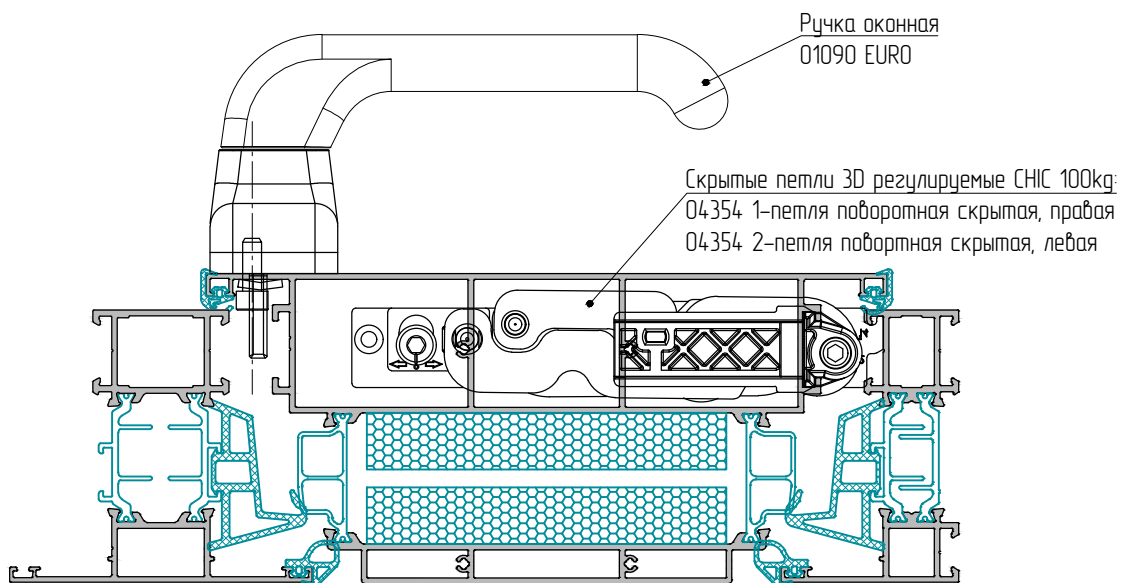
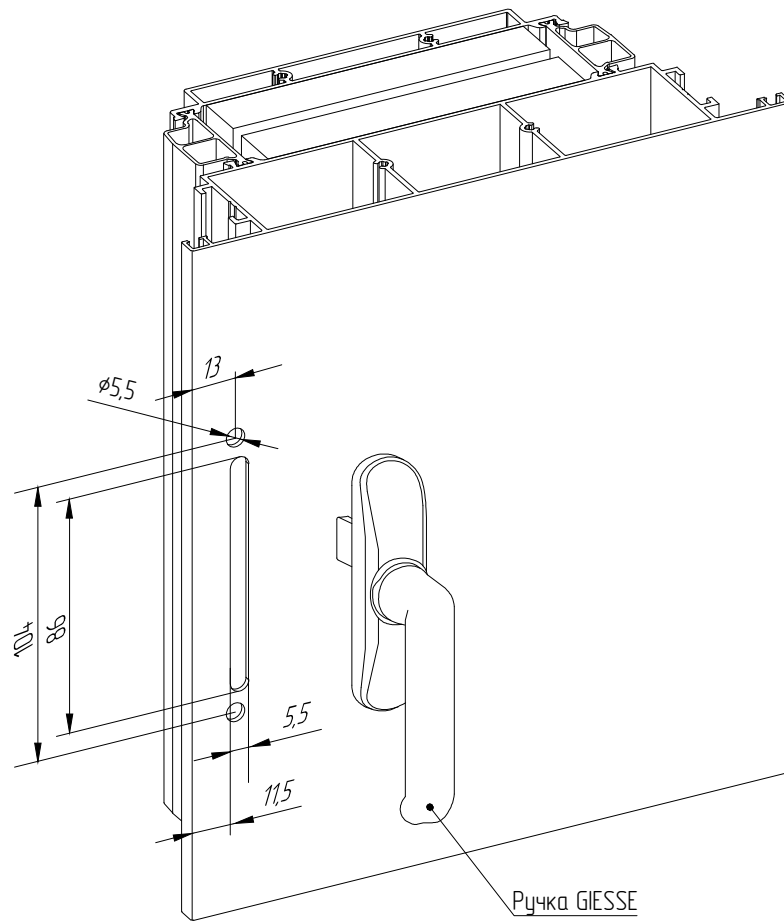


Точка запирания  
04030-запор регулируемый  
01343К-планка ответная

Петля карточная  
00120 FlashBase



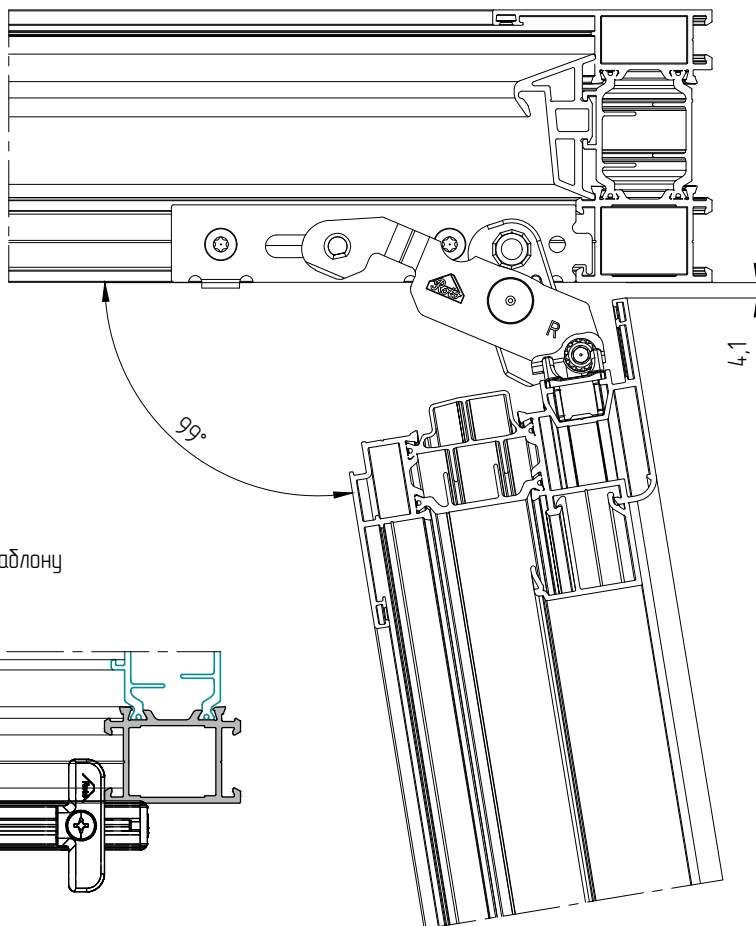
## МЕХ.ОБРАБОТКА ВЕНТИЛЯЦИОННОЙ СТВОРКИ ПОД УСТАНОВКУ РУЧКИ GIESSE



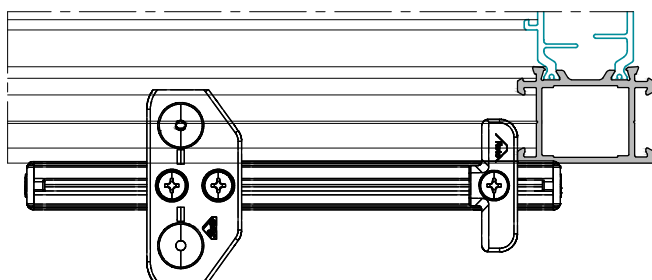




## МЕХ.ОБРАБОТКА РАМЫ ПОД УСТАНОВКУ СКРЫТЫХ ПЕТЕЛЬ РОТО

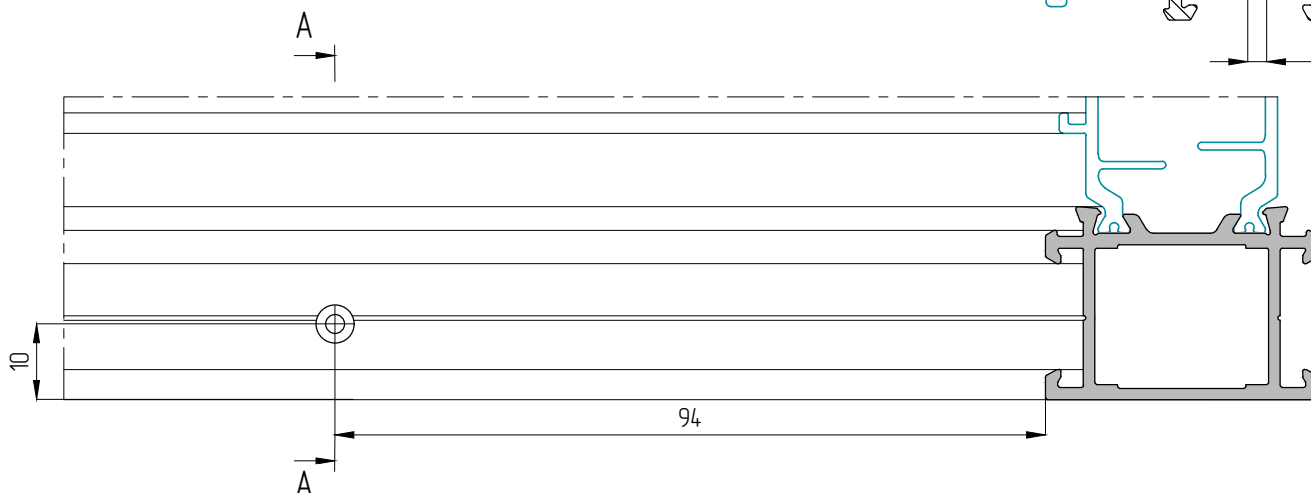
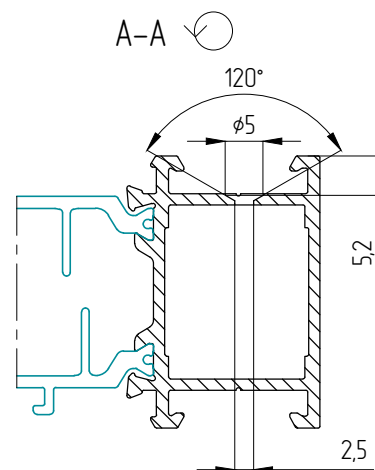


Отработка отверстий по шаблону



1. В районе нижней и верхней петлевой группы приложить шаблон для сверления к раме согласно чертежу.
2. Просверлить отверстие  $1 \times \phi 2,5$  мм, мин. 4 мм.глубиной.

Обработка отверстий для машинной обработки

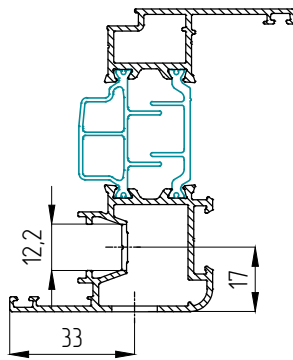
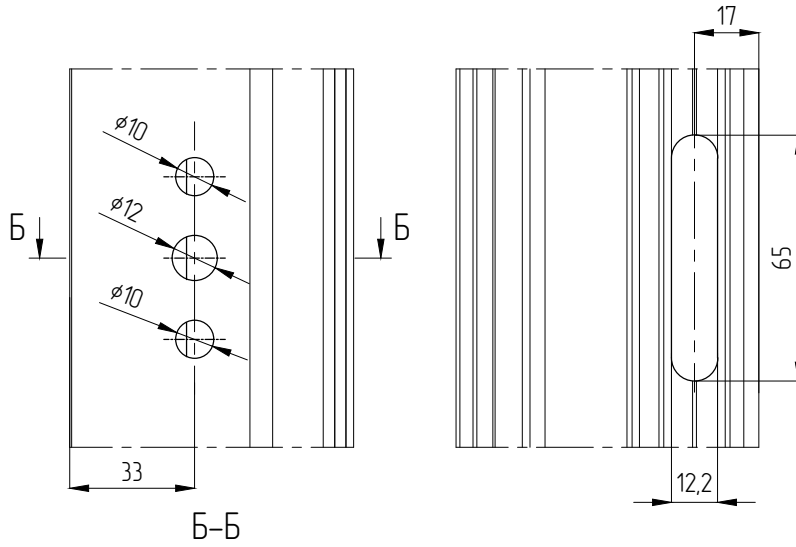




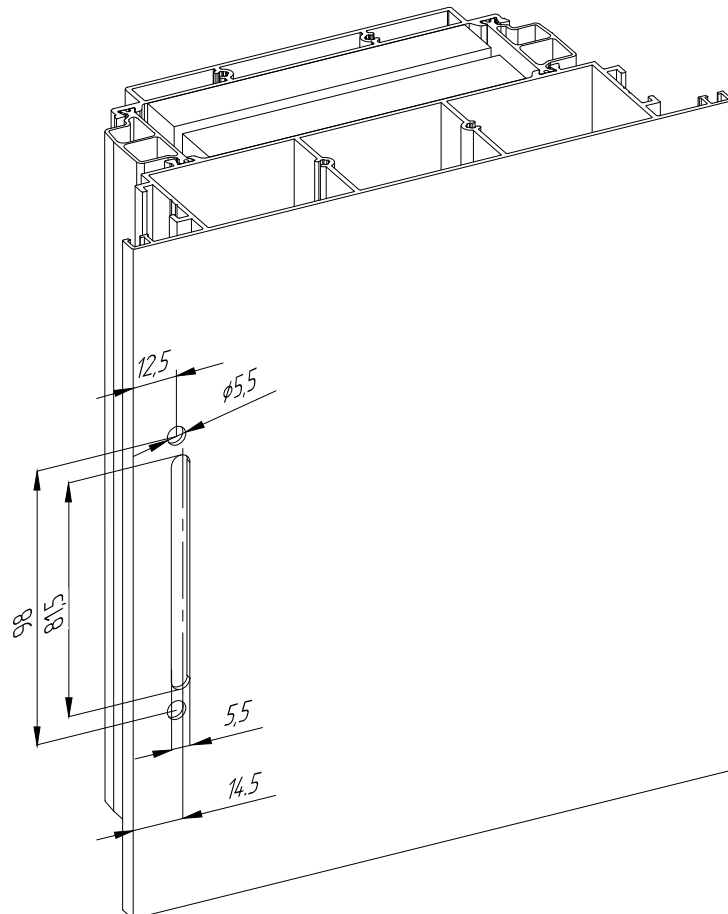
## МЕХ.ОБРАБОТКА ПОД УСТАНОВКУ РУЧКИ ROTO



Обработка отверстий для створки с фурнитурным пазом



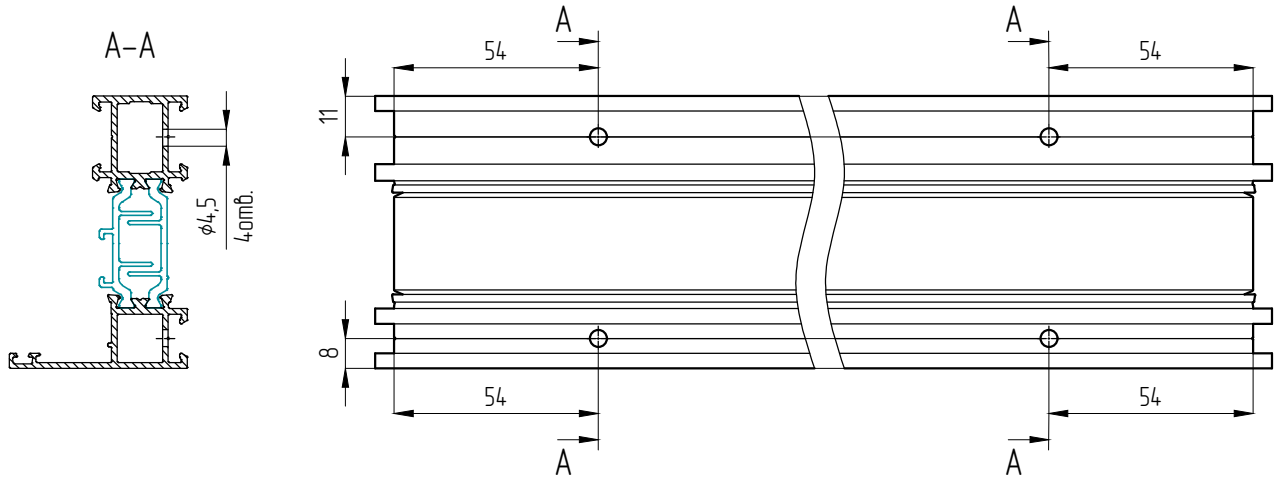
Обработка отверстий для вентиляционной створки



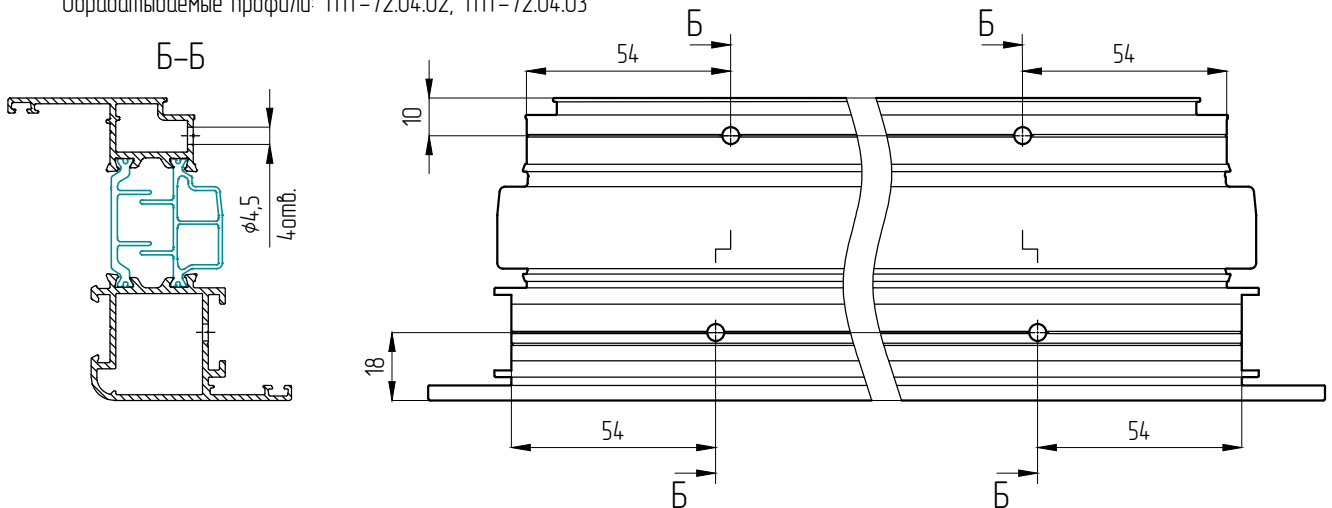
## ПРИМЕНЯЕМОЕ ОБОРУДОВАНИЕ И ОСНАСТКА

ПНЕВМОПРЕСС ДЛЯ ТПТ-65/72/95 (ОКНА)  
ПЕРЕЧЕНЬ ВЫПОЛНЯЕМЫХ ТЕХНОЛОГИЧЕСКИХ ОПЕРАЦИЙ

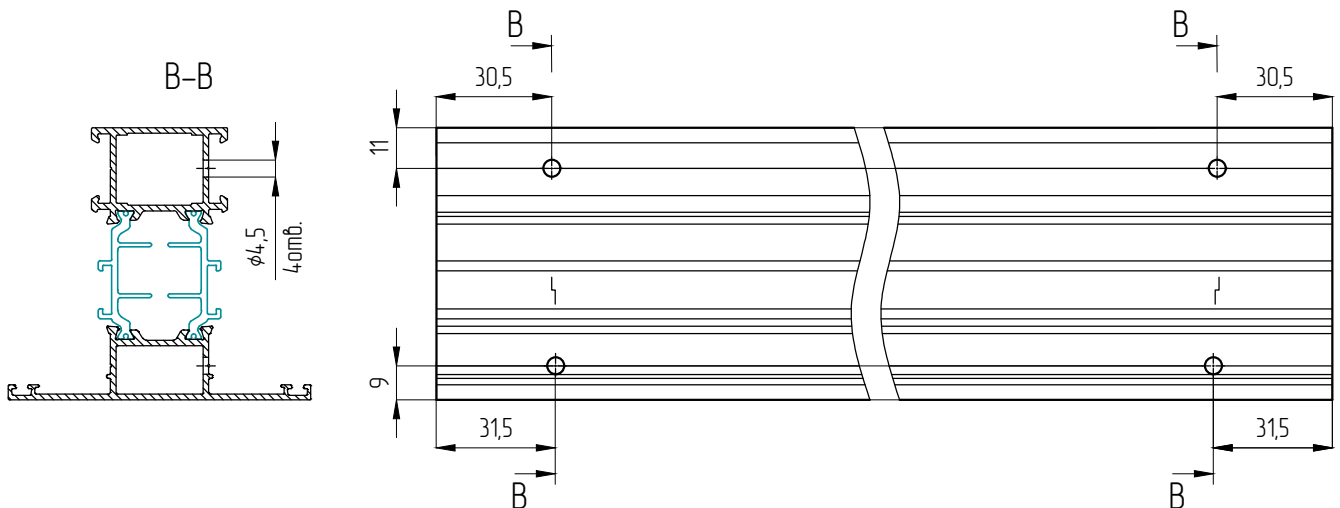
1) Продливка отверстий  $\phi 4,5$ мм на расстоянии 54мм от края профиля (нагельное соединение рамы),  
Обрабатываемые профили: ТПТ-72.01.01, ТПТ-72.01.04, ТПТ-72.01.05, ТПТ-72.01.02\*



2) Продливка отверстий  $\phi 4,5$ мм на расстоянии 54мм от края профиля (нагельное соединение створки),  
Обрабатываемые профили: ТПТ-72.04.02, ТПТ-72.04.03



3) Продливка отверстий  $\phi 4,5$ мм на расстоянии 30,5 и 31,5мм от края профиля (нагельное соединение импоста),  
Обрабатываемые профили: ТПТ-72.03.02, ТПТ-72.03.03



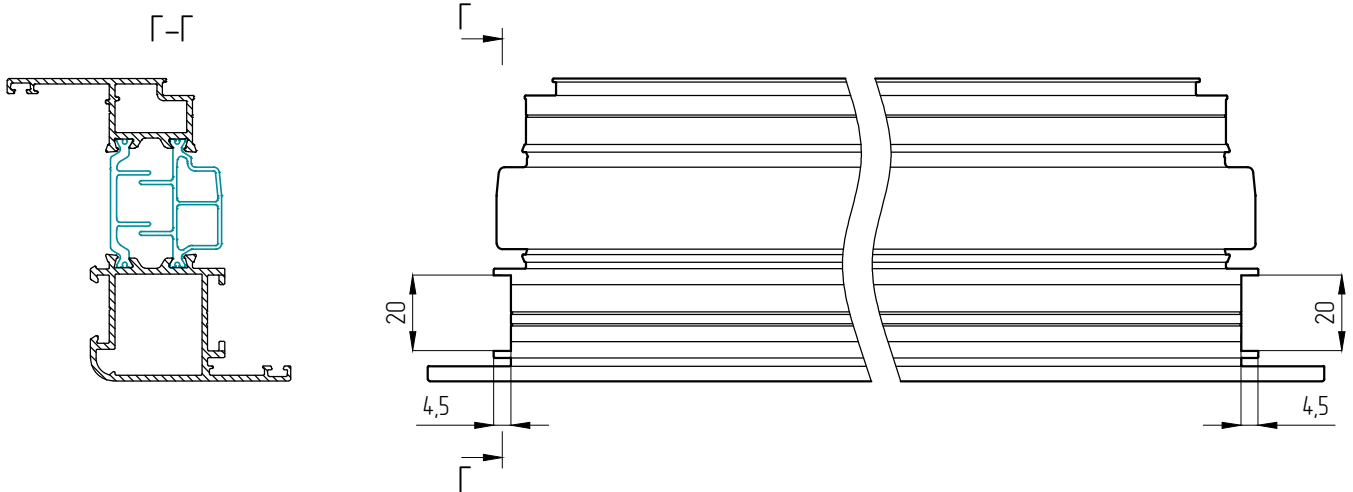
\* В профилях ТПТ-72.01.02, ТПТ-72.01.02 ТЕРМО обрабатывается только внутренняя половина профиля



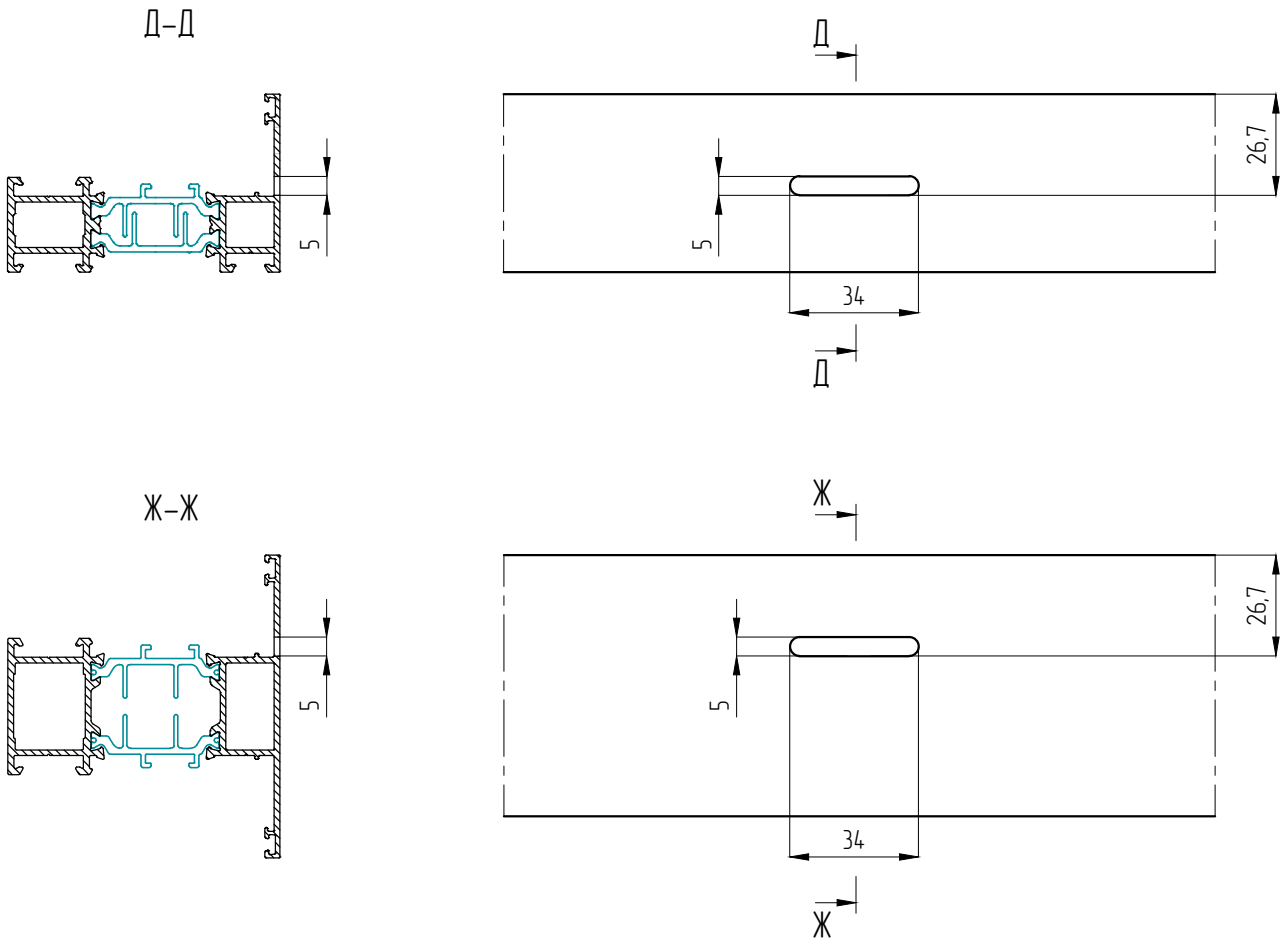
## ПРИМЕНЯЕМОЕ ОБОРУДОВАНИЕ И ОСНАСТКА

ПНЕВМОПРЕСС ДЛЯ ТПТ-65/72/95 (ОКНА)  
ПЕРЕЧЕНЬ ВЫПОЛНЯЕМЫХ ТЕХНОЛОГИЧЕСКИХ ОПЕРАЦИЙ

4) Вскрытие фурнитурного паза (створка),  
Обрабатываемые профили: ТПТ-72.04.02, ТПТ-72.04.03

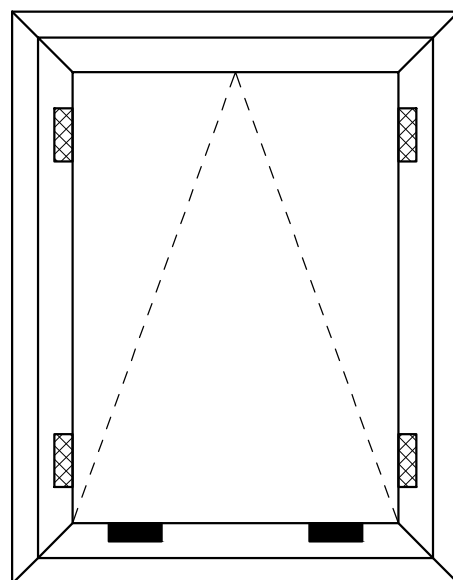
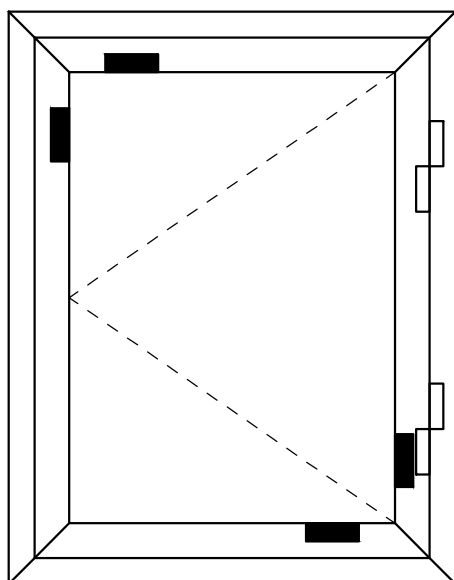
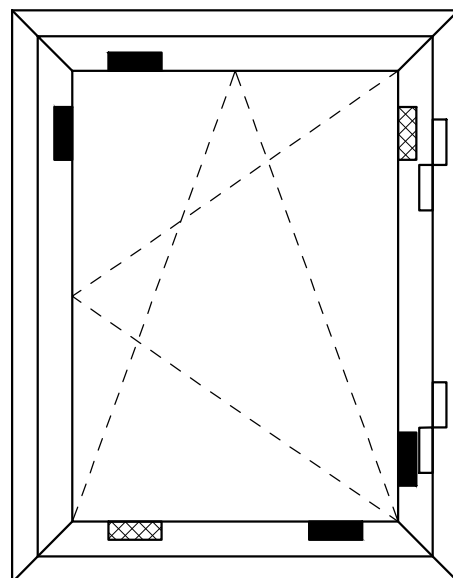
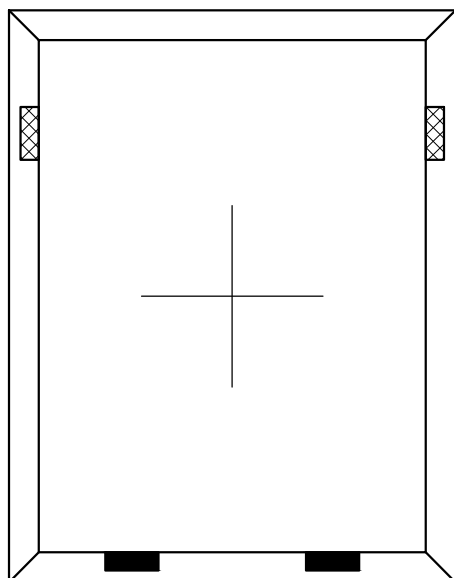


5) Продбивка паза 5x34мм (дренаж и вентиляция в раме и импосте),  
Обрабатываемые профили: ТПТ-72.01.01, ТПТ-72.01.04, ТПТ-72.01.05, ТПТ-72.03.02, ТПТ-72.03.03





## СХЕМА РАСПОЛОЖЕНИЯ ПЛАСТИН И ПОДКЛАДОК ПРИ УСТАНОВКЕ ЗАПОЛНЕНИЙ



- - Несущие подкладки
- ▨ - Дистанционные подкладки

Примечание: размер от фальца профиля до подкладок 80 мм.



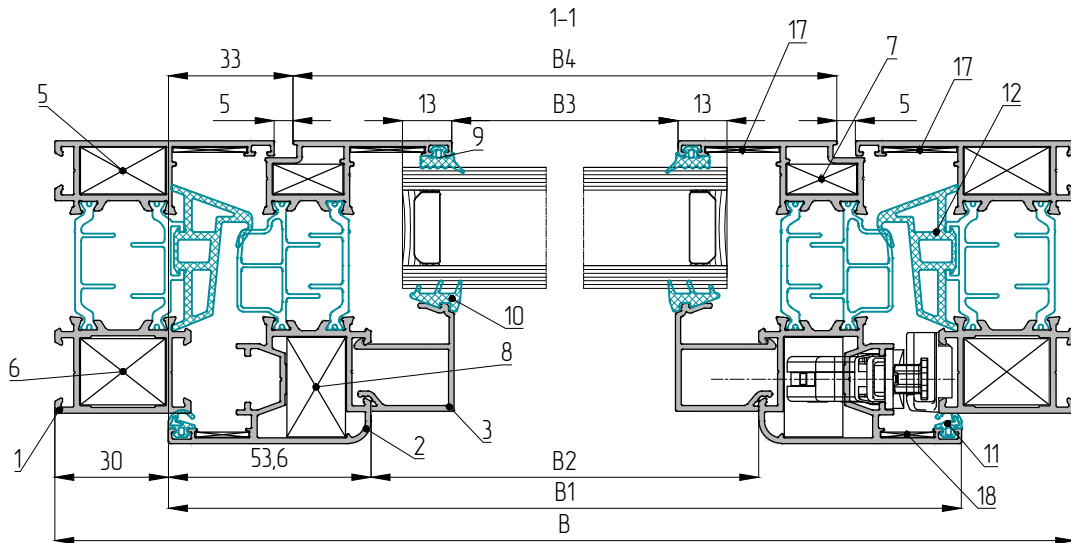


---

ТПТ-72      РАСЧЕТ КОНСТРУКЦИЙ



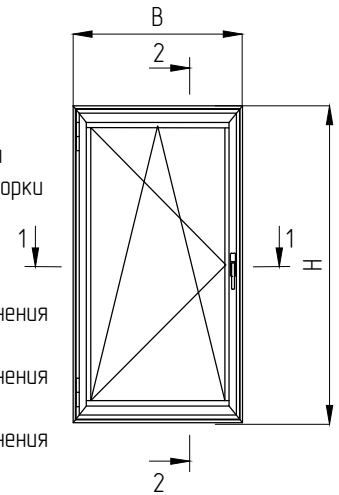
РАСЧЕТ ОДНОСТВОРЧАТОГО ОКНА  
СТВОРКА С ФУРНИТУРНЫМ ПАЗОМ ОТ ПВХ СИСТЕМ



Спецификация (профили)				
Наименование	Сечение	Вид	Размер	Кол-во
ТРТ-72.01.04			B	2
ТРТ-72.01.04			H	2
ТРТ-72.04.05			B1=B-60	2
ТРТ-72.04.05			H1=H-60	2
Штапик*	*		B2=B-167,2 H2=H-211,2	2 2
ЭК-4080			B4=B-126	1
ТП-45.08.04			12,2	4
ТП-45.08.14			17,4	4
ТП-45.08.03			7,8	4
ТП-45.08.09			26,2	4

Условные обозначения:

- 1 – ТРТ-72.01.04. Профиль рамы
- 2 – ТРТ-72.04.05. Профиль створки
- 3 – Штапик\*
- 4 – ЭК-4080. Сливник
- 5 – ТП-45.08.04 L=12,2 мм.
- 6 – Закладная для углового соединения
- 7 – ТП-45.08.03 L=7,8 мм.
- 8 – Закладная для углового соединения
- 9 – ТПУ-45.01. Уплотнитель заполнений наружный
- 10 – Уплотнитель заполнений внутренний\*
- 11 – ТПУ-45.02. Уплотнитель притвора внутренний
- 12 – ТПУ-72.35. Уплотнитель среднего контура
- 13 – ВС 4,2x19 DIN7981 A2. Винт самонарезающий
- 14 – ТПУ-016. Крышка дренажного отверстия
- 15 – ТПУ-72.02. Подкладка под заполнение
- 16 – Пластина под заполнение\*
- 17 – ЗД-4565-03. Угловой соединитель
- 18 – ТРТ-66201. Угловой соединитель



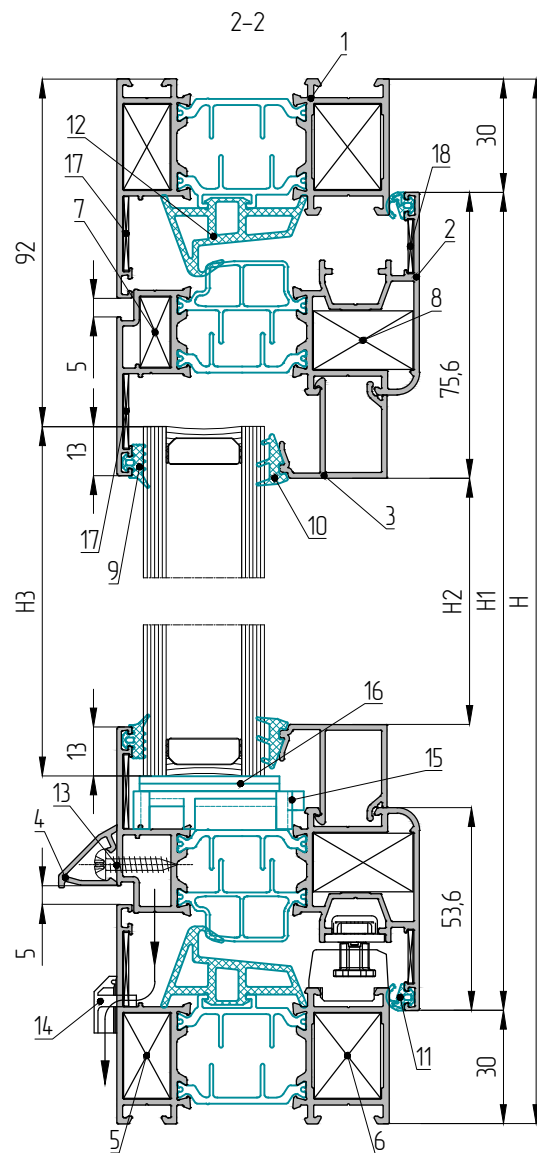
\* – подбирается в зависимости от толщины заполнения



## РАСЧЕТ ОДНОСТВОРЧАТОГО ОКНА СТВОРКА С ФУРНИТУРНЫМ ПАЗОМ ОТ ПВХ СИСТЕМ

Спецификация (комплектующие)		
Описание	Наименование	Кол-во
Уплотнитель наружный	ТПУ-45.01	2(B+H)-736*
Уплотнитель внутренний	***	2(B+H)-736*
Уплотнитель притвора	ТПУ-45.02	2(B+H)-240*
Уплотнитель среднего контура	ТПУ-72.35	2(B+H)-240*
Штифт(нагель)	DR 1015 (φ5x10)	8
Штифт(нагель)	ТПУ-015(φ5x13,5)	24
Винт самонарезающий	ВС 4,2x19 DIN7981 A2	(B-286)/300+1
Крышка дренажного отверстия	ТПУ-016	2
Подкладка под заполнение	ТПУ-72.02	6
Пластина под заполнение	***	**
Фурнитура комплект	Поворотно-откидная	1
Клей	892.130.010	1 уп.
Клей	EPDM	1 уп.
Угловая уплотнительная резина	ТПУ-72.35Л	4
Выравнивающе-стягивающий угловой соединитель	ЗД-4565-03	4
Уголок выравнивающий	ТПТ-66201	4

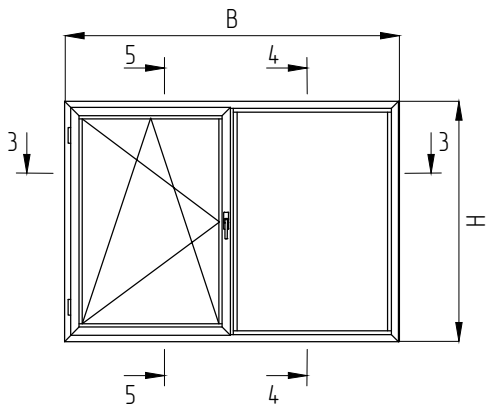
Таблица раскроя заполнения		
Высота, мм	Ширина, мм	Кол-во, шт
H3=H-184	B3=B-184	1



- \* - длина уплотнителя берется с 5% запасом для учета возможной последующей усадки
- \*\* - количество подбирается при установке
- \*\*\* - подбирается в зависимости от толщины заполнения

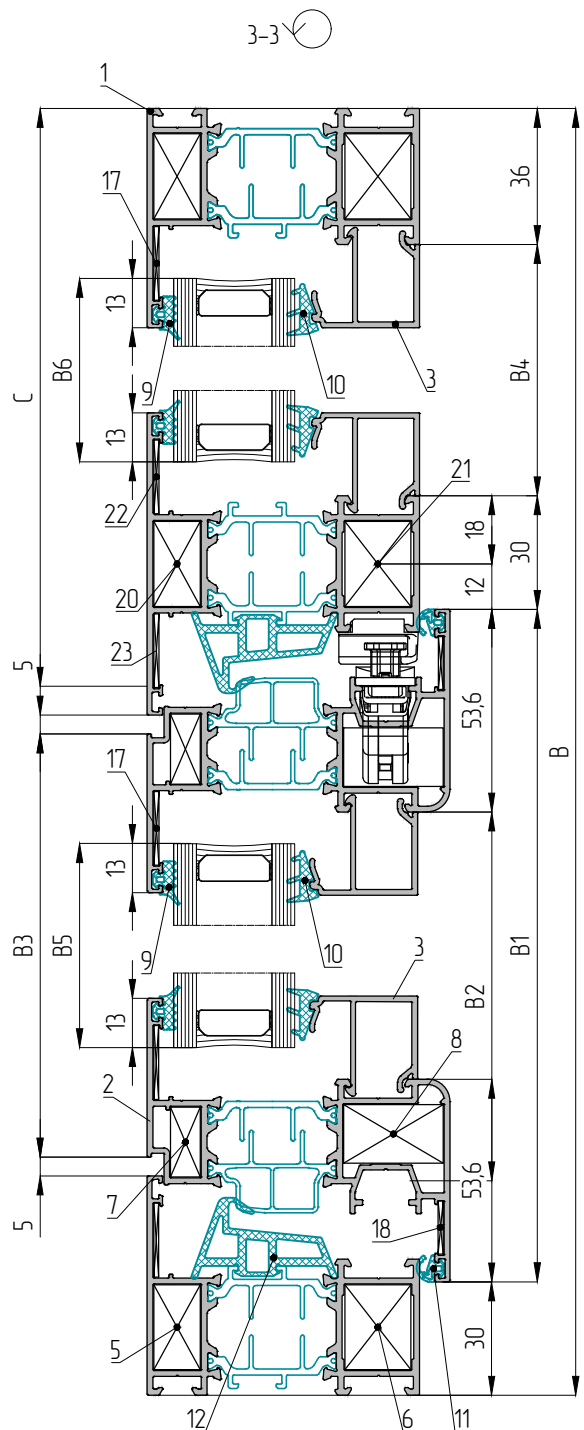


## РАСЧЕТ ДВУСТВОРЧАТОГО ПОВОРОТНО-ОТКИДНОГО ОКНА С "ГЛУХОЙ" ЧАСТЬЮ В ПРОЕМ СТВОРКА С ФУРНИТУРНЫМ ПАЗОМ ОТ ПВХ СИСТЕМ



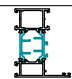
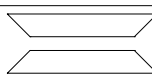
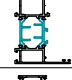
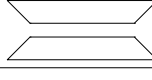
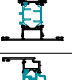
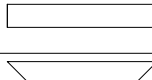

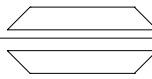
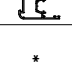
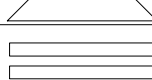
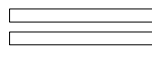
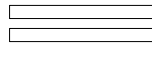
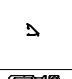
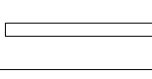
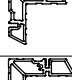

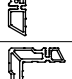

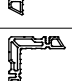

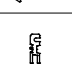





Условные обозначения:

- 1 - ТРТ-72.01.04. Профиль рамы
- 2 - ТРТ-72.04.05. Профиль створки
- 3 - Штапик\*
- 4 - ЭК-4080. Сливник
- 5 - ТП-45.08.04 L=12,2 мм. Закладная для углового соединения
- 6 - ТП-45.08.14 L=17,4 мм. Закладная для углового соединения
- 7 - ТП-45.08.03 L=7,8 мм. Закладная для углового соединения
- 8 - ТП-45.08.09 L=26,2 мм. Закладная для углового соединения
- 9 - ТПУ-45.01. Уплотнитель заполнений наружный
- 10 - Уплотнитель заполнений внутренний\*
- 11 - ТПУ-45.02. Уплотнитель притвора внутренний
- 12 - ТПУ-72.35. Уплотнитель среднего контура
- 13 - ВС 4,2x19 DIN7981 A2. Винт самонарезающий
- 14 - ТПУ-016. Крышка дренажного отверстия
- 15 - ТПУ-72.02. Подкладка под заполнение
- 16 - Пластина под заполнение\*
- 17 - ЗД-4565-03. Угловой соединитель
- 18 - ТРТ-66201. Угловой соединитель
- 19 - ТРТ-72.03.02. Профиль импоста
- 20 - ТРТ-65.08.02 L=22,5 мм. Закладная для Т-образного соединения
- 21 - ТРТ-66112 L=22,5 мм. Закладная для Т-образного соединения
- 22 - ЗД-4565-01. Соединитель для Т-образного соединения
- 23 - ЗД-4565-02. Соединитель для Т-образного соединения



\* - подбирается в зависимости от толщины заполнения

## РАСЧЕТ ДВУСТВОРЧАТОГО ПОВОРОТНО-ОТКИДНОГО ОКНА С "ГЛУХОЙ" ЧАСТЬЮ В ПРОЕМ СТВОРКА С ФУРНИТУРНЫМ ПАЗОМ ОТ ПВХ СИСТЕМ

Спецификация (профили)				
Наименование	Сечение	Вид	Размер	Кол-во
ТПТ-72.01.04			В	2
ТПТ-72.01.04			Н	2
ТПТ-72.03.02			Н-72	1
ТПТ-72.04.05			В1=В-С-42	2
ТПТ-72.04.05			Н5=Н-60	2
Штапик*	*		В2=В-С-149,2	2
			В4=С-54	2
Штапик*	*		Н2=Н-116	2
			Н4=Н-211,2	2
ЭК-4080			В3=В-С-108	1
ТП-45.08.04			12,2	4
ТП-45.08.14			17,4	4
ТП-45.08.03			7,8	4
ТП-45.08.09			26,2	4
ТПТ-65.08.02			22,5	2
ТПТ-66112			22,5	2

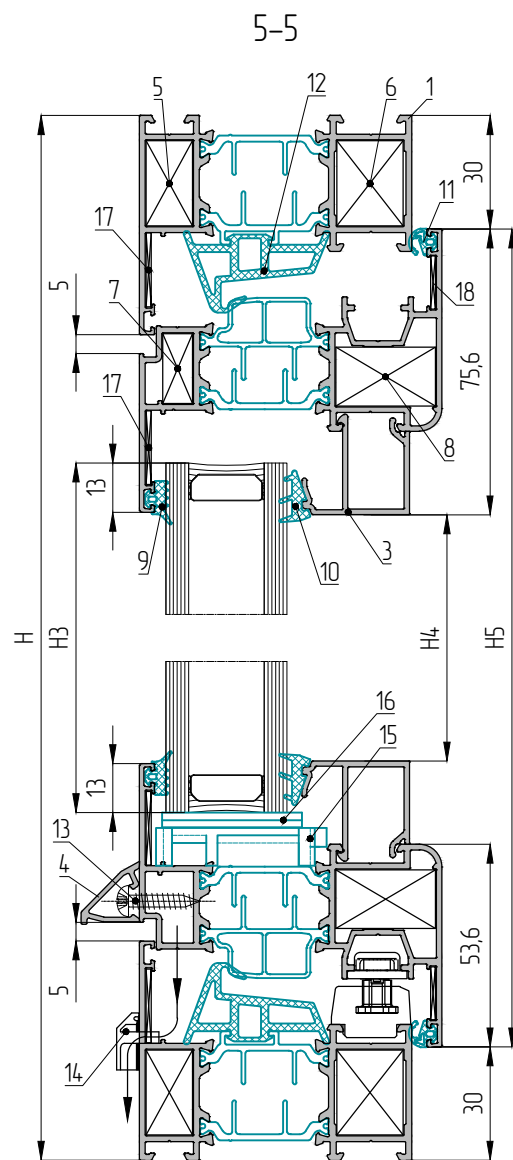


Таблица раскроя заполнения

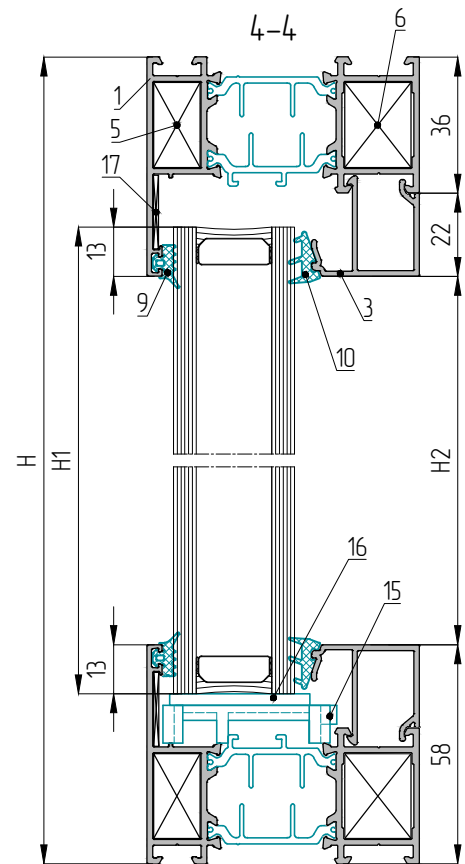
Высота, мм	Ширина, мм	Кол-во, шт
Н1=Н-90	В6=С-72	1
Н3=Н-184	В5=В-С-166	1

\* - подбирается в зависимости от толщины заполнения



## РАСЧЕТ ДВУСТВОРЧАТОГО ПОВОРОТНО-ОТКИДНОГО ОКНА С "ГЛУХОЙ" ЧАСТЬЮ В ПРОЕМ СТВОРКА С ФУРНИТУРНЫМ ПАЗОМ ОТ ПВХ СИСТЕМ

Спецификация (комплектующие)		
Описание	Наименование	Кол-во
Уплотнитель наружный	ТПУ-45.01	4Н+2В-1024*
Уплотнитель внутренний	***	4Н+2В-1024*
Уплотнитель притвора	ТПУ-45.02	2(Н+В-С)-204*
Уплотнитель среднего контура	ТПУ-72.35	2(Н+В-С)-204*
Штифт(нагель)	DR 1015 (φ5x10)	16
Штифт(нагель)	ТПУ-015(φ5x13,5)	24
Винт установочный	M5x13n	2
Винт установочный	M5x5	2
Винт самонарезающий	BC 4,2x19 DIN7981 A2	$\frac{(B-C-268)}{300}+1$
Крышка дренажного отверстия	ТПУ-016	4
Подкладка под заполнение	ТПУ-72.02	8
Пластина под заполнение	***	**
Фурнитура комплект	Поворотно-откидная	1
Клей	892.130.010	1 уп.
Клей	EPDM	1 уп.
Быстрофиксирующий соединитель	ЗД-4565-01	2
Быстрофиксирующий соединитель	ЗД-4565-02	2
Выравнивающе-стягивающий угловой соединитель	ЗД-4565-03	4
Уголок выравнивающий	ТПТ-66201	4
Угловая уплотнительная резина	ТПУ-72.35/1	4

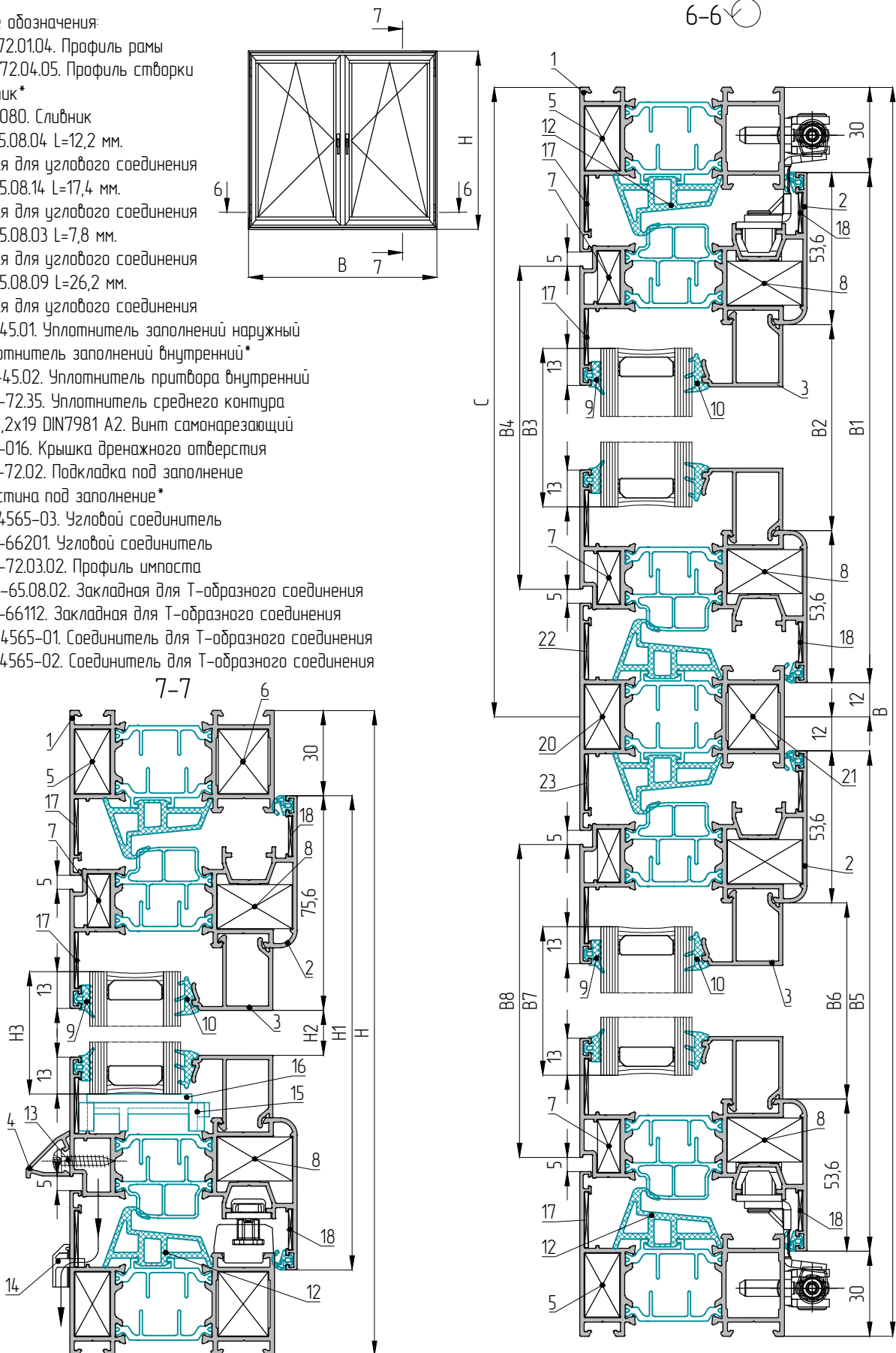


- \* - длина уплотнителя берется с 5% запасом для учета возможной последующей усадки
- \*\* - количество подбирается при установке
- \*\*\* - подбирается в зависимости от толщины заполнения

## РАСЧЕТ ДВУСТВОРЧАТОГО ПОВОРОТНО-ОТКИДНОГО ОКНА С В ПРОЕМ СТВОРКА С ФУРНИТУРНЫМ ПАЗОМ ОТ ПВХ СИСТЕМ

Условные обозначения:

- 1 - ТПТ-72.01.04. Профиль рамы
- 2 - ТПТ-72.04.05. Профиль створки
- 3 - Штапик\*
- 4 - ЭК-4.08.0. Сливник
- 5 - ТП-45.08.04 L=12,2 мм.
- Закладная для углового соединения
- 6 - ТП-45.08.14 L=17,4 мм.
- Закладная для углового соединения
- 7 - ТП-45.08.03 L=7,8 мм.
- Закладная для углового соединения
- 8 - ТП-45.08.09 L=26,2 мм.
- Закладная для углового соединения
- 9 - ТПУ-45.01. Уплотнитель заполнения наружный
- 10 - Уплотнитель заполнения внутренний\*
- 11 - ТПУ-45.02. Уплотнитель притвора внутренний
- 12 - ТПУ-72.35. Уплотнитель среднего контура
- 13 - ВС 4,2x19 DIN7981 A2. Винт самонарезающий
- 14 - ТПУ-016. Крышка дренажного отверстия
- 15 - ТПУ-72.02. Подкладка под заполнение
- 16 - Пластина под заполнение\*
- 17 - ЗД-4565-03. Угловой соединитель
- 18 - ТПТ-66201. Угловой соединитель
- 19 - ТПТ-72.03.02. Профиль импоста
- 20 - ТПТ-65.08.02. Закладная для Т-образного соединения
- 21 - ТПТ-66112. Закладная для Т-образного соединения
- 22 - ЗД-4565-01. Соединитель для Т-образного соединения
- 23 - ЗД-4565-02. Соединитель для Т-образного соединения



\* - подбирается в зависимости от толщины заполнения



РАСЧЕТ ДВУСТВОРЧАТОГО ПОВОРОТНО-ОТКИДНОГО ОКНА В ПРОЕМ  
СТВОРКА С ФУРНИТУРНЫМ ПАЗОМ ОТ ПВХ СИСТЕМ

Спецификация (профили)					Спецификация (комплектующие)		
Наименование	Сечение	Вид	Размер	К-во	Описание	Наименование	Кол-во
ТПТ-72.01.04			В	2	Уплотнитель наружный	ТПУ-45.01	4Н+2В-1400*
					Уплотнитель внутренний	***	4Н+2В-1400*
ТПТ-72.01.04			Н	2	Уплотнитель притвора	ТПУ-45.02	4Н+2В-408*
					Уплотнитель среднего контура	ТПУ-72.35	4Н+2В-408*
ТПТ-72.03.02			Н-72	1	Штифт(нагель)	DR 1015 (φ5x10)	24
					Штифт(нагель)	ТПУ-015(φ5x13,5)	32
ТПТ-72.04.05			В1=С-42	2	Винт установочный	М5х13п	2
Штапик*	*		В2=С-149,2	2	Винт самонарезающий	ВС 4,2x19 DIN7981 A2	$\frac{(C-268)}{300}+1$
							Штапик*
ЭК-4080		В3=В1-66	2	Подкладка под заполнение	ТПУ-72.02	12	
				ТП-45.08.04		В3=В1-66	2
ТП-45.08.14		В3=В1-66	2				
				ТП-45.08.03		В3=В1-66	2
ТП-45.08.09		В3=В1-66	2				
				ТПТ-65.08.02		В3=В1-66	2
ТПТ-66112		В3=В1-66	2				
				ТП-45.08.09		В3=В1-66	2
ТП-45.08.09		В3=В1-66	2				
				ТП-45.08.09		В3=В1-66	2

Таблица раскроя заполнения

Высота, мм	Ширина, мм	Кол-во, шт
Н3=Н-184	В3=С-166	1
Н3=Н-184	В7=В-С-166	1

\* - длина уплотнителя берется с 5% запасом для учета возможной последующей усадки

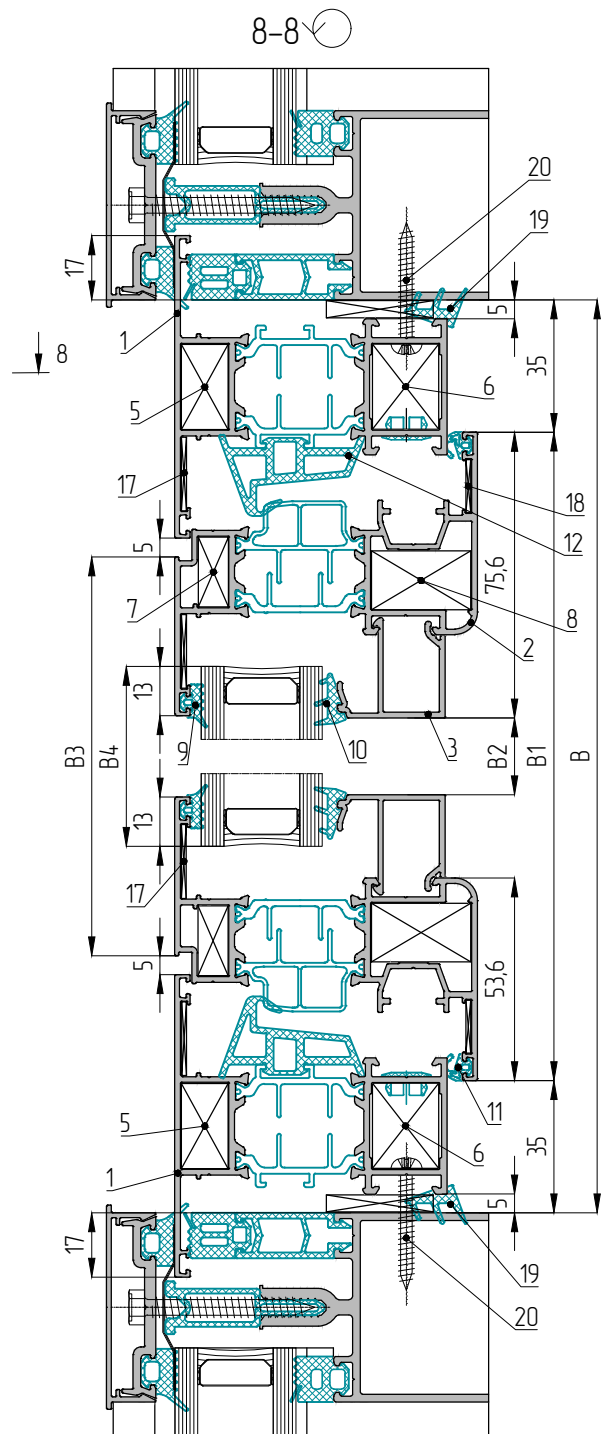
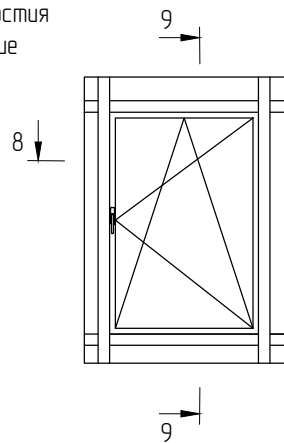
\*\* - количество подбирается при установке


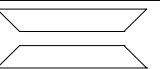

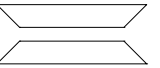

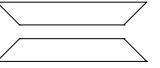

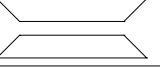

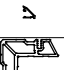
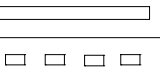



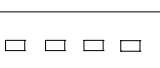

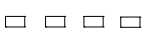
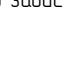

\*\*\* - подбирается в зависимости от толщины заполнения

## РАСЧЕТ ОДНОСТВОРЧАТОГО ПОВОРОТНО-ОТКИДНОГО ОКНА, ВСТРАИВАНИЕ В ВИТРАЖ СТВОРКА С ФУРНИТУРНЫМ ПАЗОМ ОТ ПВХ СИСТЕМ

Условные обозначения:

- 1 – ТПТ-72.03.02. Профиль рамы
- 2 – ТПТ-72.04.05. Профиль створки
- 3 – Штапик\*
- 4 – ЭК-4080. Сливник
- 5 – ТП-45.08.04 L=12,2 мм. Закладная для углового соединения
- 6 – ТП-45.08.14 L=17,4 мм. Закладная для углового соединения
- 7 – ТП-45.08.03 L=7,8 мм. Закладная для углового соединения
- 8 – ТП-45.08.09 L=26,2 мм. Закладная для углового соединения
- 9 – ТПУ-45.01. Уплотнитель заполнения наружный
- 10 – Уплотнитель заполнения внутренний\*
- 11 – ТПУ-45.02. Уплотнитель притвора внутренний
- 12 – ТПУ-72.35. Уплотнитель среднего контура
- 13 – ВС 4,2x19 DIN7981 A2. Винт самонарезающий
- 14 – ТПУ-016. Крышка дренажного отверстия
- 15 – ТПУ-72.02. Подкладка под заполнение
- 16 – Пластина под заполнение\*
- 17 – ЗД-4565-03. Угловой соединитель
- 18 – ТПТ-66201. Угловой соединитель
- 19 – ТПУ-104.2.
- Уплотнитель для уплотнения зазора
- 20 – ВС 4,2x32 DIN7981.
- Винт самонарезающий



Спецификация (профили)				
Наименование	Сечение	Вид	Размер	Кол-во
ТПТ-72.03.02			B+34	2
ТПТ-72.03.02			H+34	2
ТПТ-72.04.05			B1=B-70	2
ТПТ-72.04.05			H1=H-70	2
Штапик*	*		B2=B-221,2	2
			H2=H-221,2	2
ЭК-4080			B3=B-136	1
ТП-45.08.04			12,2	4
ТП-45.08.14			17,4	4
ТП-45.08.03			7,8	4
ТП-45.08.09			26,2	4

\* – подбирается в зависимости от толщины заполнения

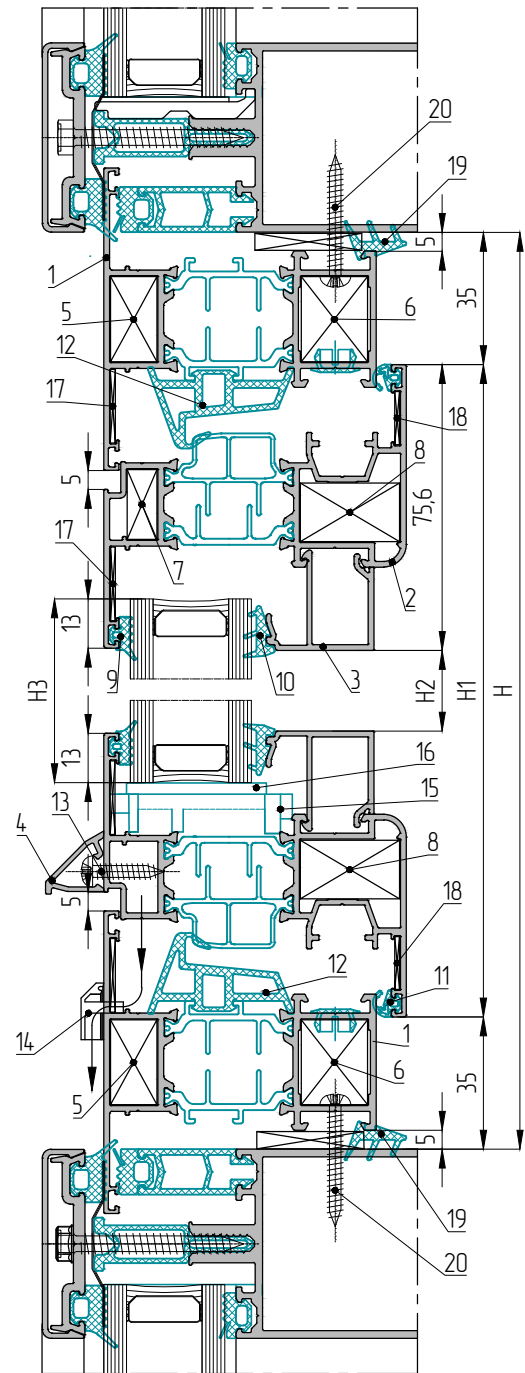


## РАСЧЕТ ОДНОСТВОРЧАТОГО ПОВОРОТНО-ОТКИДНОГО ОКНА, ВСТРАИВАНИЕ В ВИТРАЖ СТВОРКА С ФУРНИТУРНЫМ ПАЗОМ ОТ ПВХ СИСТЕМ

9-9

Высота, мм (h)	Ширина, мм (b)	Кол-во, шт
H3=H-194	B4=B-194	1

Описание	Наименование	Кол-во
Уплотнитель наружный	ТПУ-45.01	2(H+B)-776*
Уплотнитель внутренний	***	2(H+B)-776*
Уплотнитель притвора	ТПУ-45.02	2(H+B)-280*
Уплотнитель среднего контура	ТПУ-72.35	2(H+B)-280*
Штифт(нагель)	DR 1015 (φ5x10)	8
Штифт(нагель)	ТПУ-015(φ5x13,5)	24
Винт самонарезающий	BC 4,2x19 DIN7981 A2	(B-296)/300+1
Крышка дренажного отверстия	ТПУ-016	2
Подкладка под заполнение	ТПУ-72.02	6
Пластина под заполнение	***	**
Фурнитура комплект	Поворотно-откидная	1
Клей	892.130.010	1 уп.
Клей	EPDM	1 уп.
Выравнивающе-стягивающий угловой соединитель	ЗД-4565-03	8
Уголок выравнивающий	ТПТ-66201	4
Угловая уплотнительная резина	ТПУ-72.35/1	4



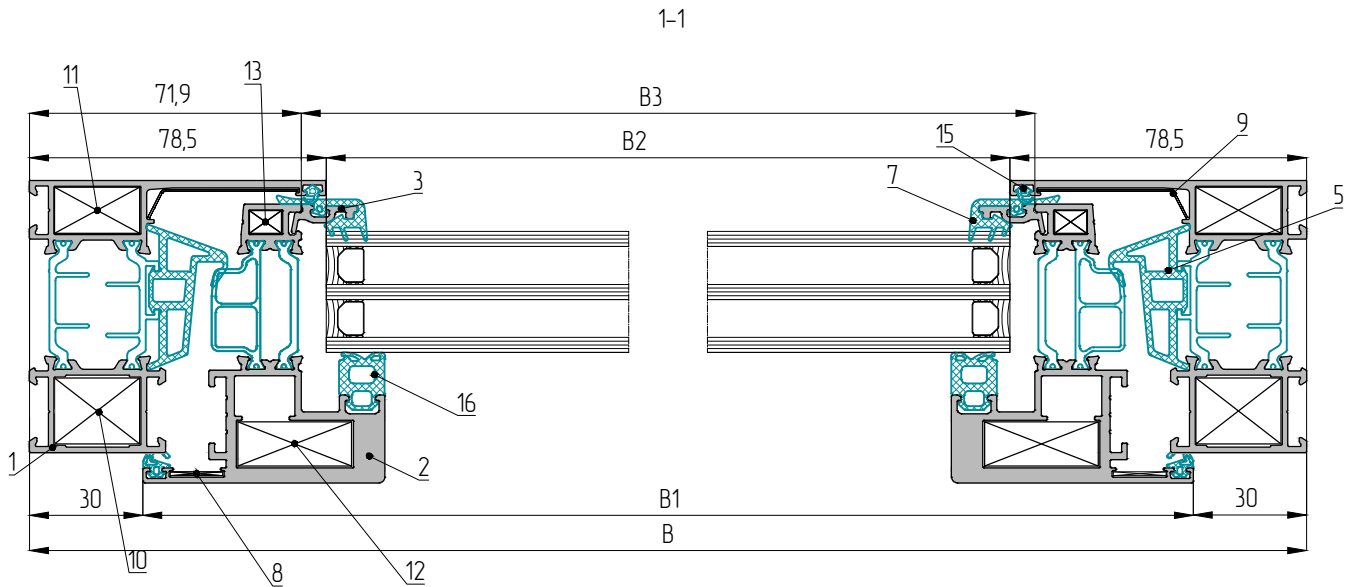
\* - длина уплотнителя берется с 5% запасом для учета возможной последующей усадки

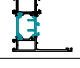

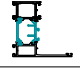




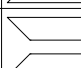
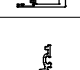

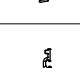

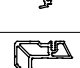

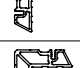

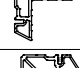

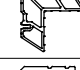

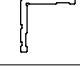


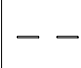
\*\* - количество подбирается при установке

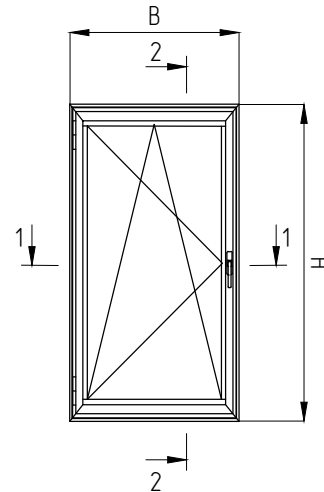
\*\*\* - подбирается в зависимости от толщины заполнения



## РАСЧЕТ ОДНОСТВОРЧАТОГО ОКНА СКРЫТАЯ СТВОРКА



Спецификация (профили)				
Наименование	Сечение	Вид	Размер	К-во
ТПТ-72.01.08			B	2
ТПТ-72.01.08			H	2
ТПТ-72.04.06			B1=B-60	2
ТПТ-72.04.06			H1=H-60	2
ТПТ-72.51			B3=B-143,8	2
ТПТ-72.51			H2=H-173,4	2
ТП-45.08.04			17,4	4
ТП-45.08.04			12,2	4
ТП-45.08.12			12,0	4
ТП-5033			6,0	4
ТПТ-66201				4
ТПТ-66202				4



Условные обозначения:

- 1 - ТПТ-72.01.08. Профиль рамы
- 2 - ТПТ-72.04.06. Профиль створки
- 3 - ТП-72.51. Штапик
- 4 - Пластина 100x47x4
- 5 - ТПУ-72.35. Уплотнитель среднего контура
- 6 - ТПУ-45.02. Уплотнитель притвора внутренний
- 7 - ТПУ-72.01. Уплотнитель заполнения наружный
- 8 - ТПТ-66201. Выравнивающий угловой соединитель
- 9 - ТПТ-66202. Выравнивающий угловой соединитель
- 10 - ТП-45.08.04 L=17,4мм. Закладная для углового соединения
- 11 - ТП-45.08.04 L=12,2мм. Закладная для углового соединения
- 12 - ТП-45.08.12 L=12мм. Закладная для углового соединения
- 13 - ТП-5033 L=6мм. Закладная для углового соединения
- 14 - Пластина под заполнение\*
- 15 - ТПУ-65.12 Уплотнитель
- 16 - Уплотнитель заполнения внутренний\*
- 17 - ТПУ-016. Крышка дренажного отверстия

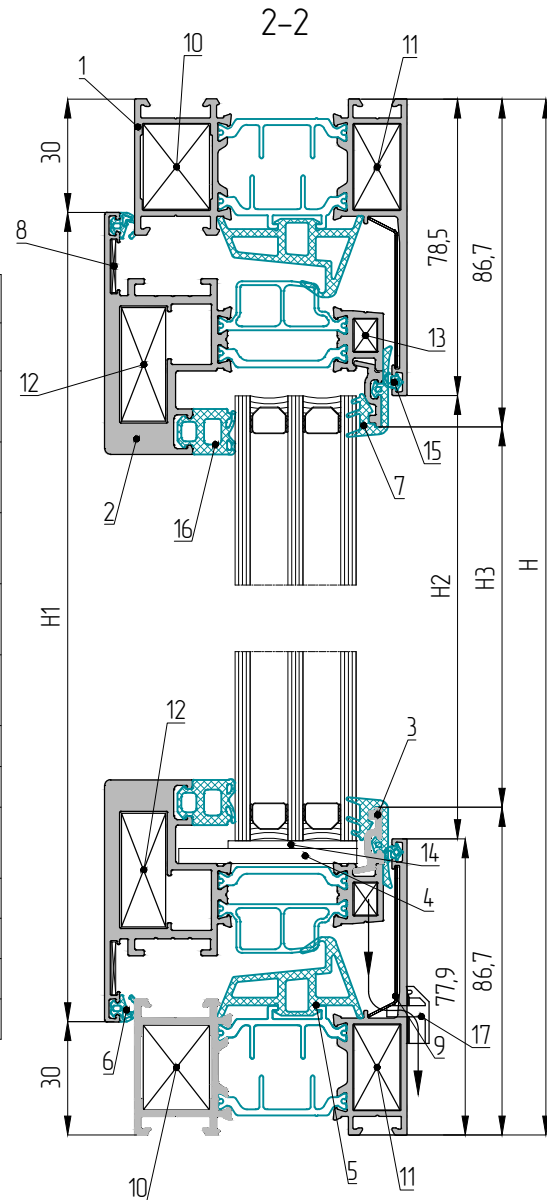
\* - подбирается в зависимости от толщины заполнения



## РАСЧЕТ ОДНОСТВОРЧАТОГО ОКНА СКРЫТАЯ СТВОРКА

Таблица раскрыя заполнения		
Высота, мм	Ширина, мм	Кол-во, шт
H2=H-157	B2=B-157	1

Спецификация (комплектующие)		
Описание	Наименование	Кол-во
Уплотнитель заполнений наружный	ТПУ-72.01	2B+2H-628*
Уплотнитель заполнений внутренний	***	2B+2H-628*
Уплотнитель притвора внутренний	ТПУ-45.02	2B+2H-240*
Уплотнитель притвора наружный	ТПУ-65.12	2B+2H-253*
Уплотнитель среднего контура	ТПУ-72.35	2B+2H-244*
Штифт(нагель)	0092/400B (φ3x9,5)	8
Штифт(нагель)	ТПУ-015(φ5x13,5)	24
Крышка дренажного отверстия	ТПУ-016	2
Пластина под заполнение	***	**
Фурнитура комплект	Поворотно-откидная	1
Клей	892.130.010	1 уп.
Клей	EPDM	1 уп.



\* – длина уплотнителя берется с 5% запасом для учета возможной последующей усадки

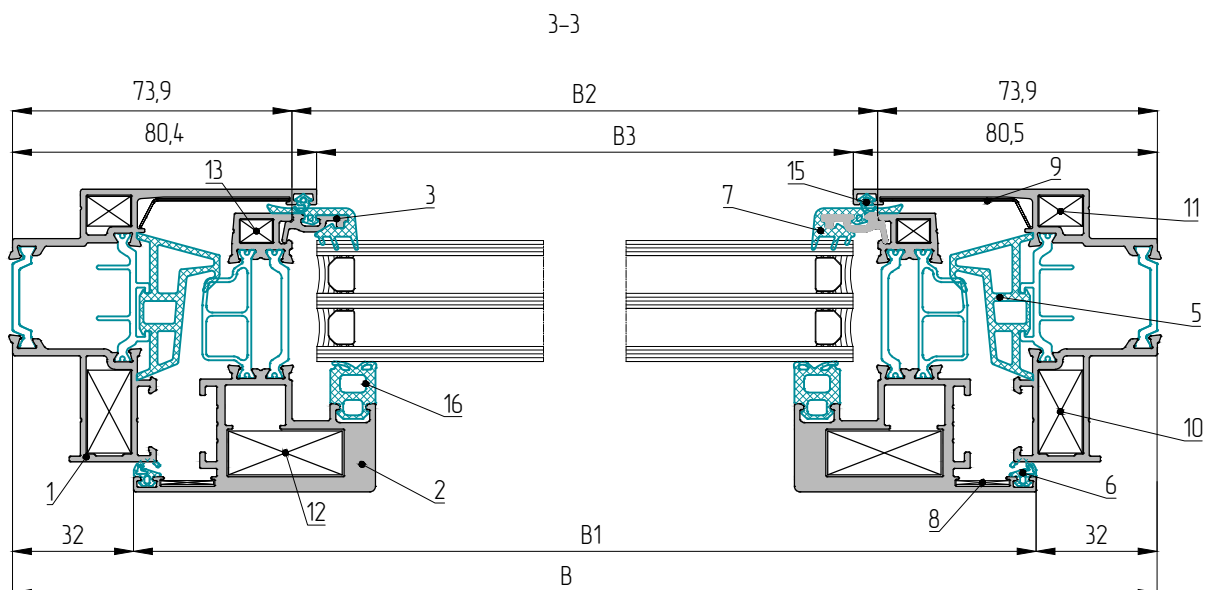
\*\* – количество подбирается при установке

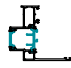
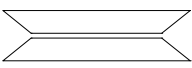
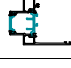
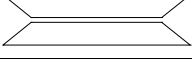
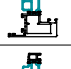
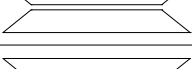
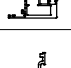
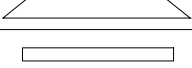
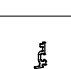
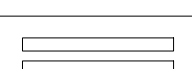
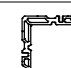


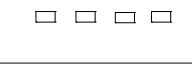
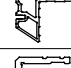
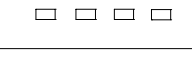
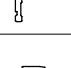
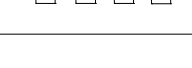

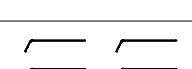




\*\*\* – подбирается в зависимости от толщины заполнения

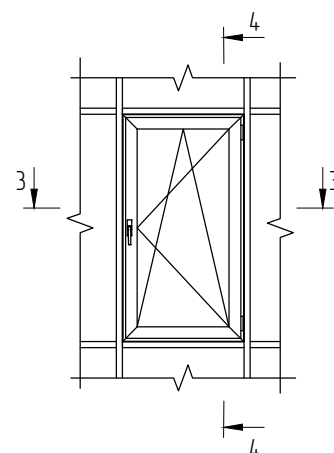
Тип фурнитурного паза Европаз V.01 рама (14/18), паз створки (14/18);

Фурнитура условно не показана.

## РАСЧЕТ ОДНОСТВОРЧАТОГО ОКНА В СОСТАВЕ В ВИТРАЖА МП-50 СКРЫТАЯ СТВОРКА



Спецификация (профили)				
Наименование	Сечение	Вид	Размер	Кол-во
ТПТ-72.01.07			B	2
ТПТ-72.01.07			H	2
ТПТ-72.04.06			B1=B-64	2
ТПТ-72.04.06			H1=H-64	2
ТПТ-72.51			B2=B-14,7,8	2
ТПТ-72.51			H2=H-177,4	2
ТП-45.08.02			7,9	4
ТП-45.08.02			21,9	4
ТП-45.08.12			12,0	4
ТП-5033			6,0	4
ТПТ-66201				4
ТПТ-66202				4



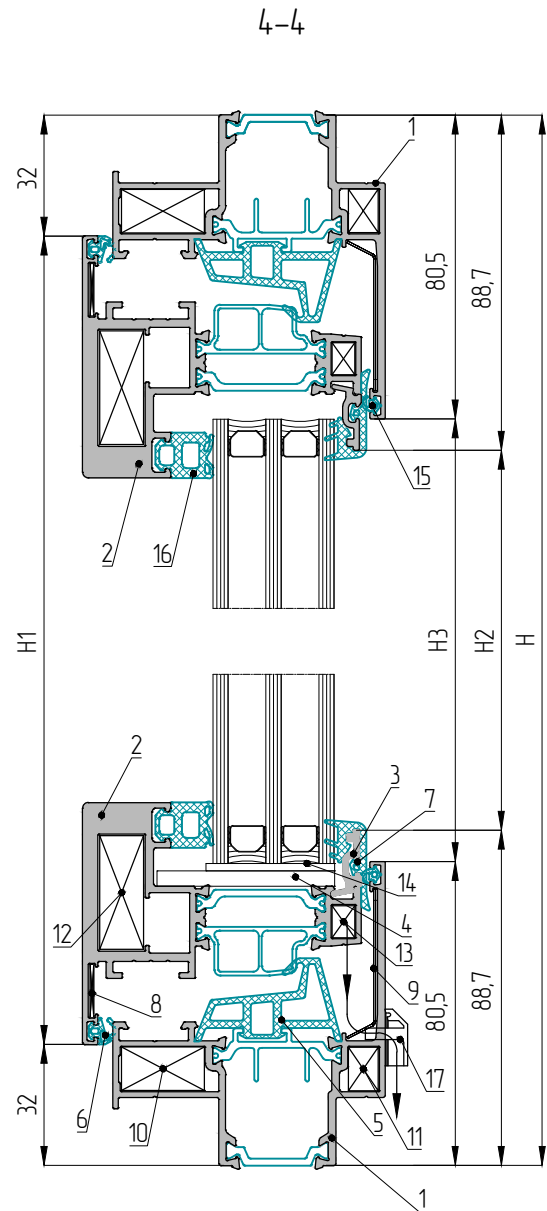
- Условные обозначения:
- 1 – ТПТ-72.01.07. Профиль рамы
  - 2 – ТПТ-72.04.06. Профиль створки
  - 3 – ТП-72.51. Штапик
  - 4 – Пластина 100x47x4
  - 5 – ТПУ-69.02. Уплотнитель среднего контура
  - 6 – ТПУ-45.02. Уплотнитель притвора внутренний
  - 7 – ТПУ-72.01. Уплотнитель заполнения наружный
  - 8 – ТПТ-66201. Выравнивающий угловой соединитель
  - 9 – ТПТ-66202. Выравнивающий угловой соединитель
  - 10 – ТП-45.08.02 L=21,9мм.
  - Закладная для углового соединения
  - 11 – ТП-45.08.02 L=7,9мм.
  - Закладная для углового соединения
  - 12 – ТП-45.08.12 L=12мм.
  - Закладная для углового соединения
  - 13 – ТП-5033 L=6мм.
  - Закладная для углового соединения
  - 14 – Пластина под заполнение\*
  - 15 – ТПУ-65.12 Уплотнитель
  - 16 – Уплотнитель заполнения внутренний\*
  - 17 – ТПУ-016. Крышка дренажного отверстия



## РАСЧЕТ ОДНОСТВОРЧАТОГО ОКНА В СОСТАВЕ В ВИТРАЖА МП-50 СКРЫТАЯ СТВОРКА

Таблица раскрытия заполнения		
Высота, мм	Ширина, мм	Кол-во, шт
H3=H-161	B3=B-161	1

Спецификация (комплектующие)		
Описание	Наименование	Кол-во
Уплотнитель заполнения наружный	ТПУ-72.01	2B+2H-539*
Уплотнитель заполнения внутренний	***	2B+2H-644*
Уплотнитель притвора внутренний	ТПУ-45.02	2B+2H-256*
Уплотнитель притвора наружный	ТПУ-65.12	2B+2H-539*
Уплотнитель среднего контура	ТПУ-69.02	2B+2H-262*
Штифт(нагель)	0092/400В (φ3x9,5)	8
Штифт(нагель)	ТПУ-015(φ5x13,5)	24
Пластина под заполнение	100x47x4	4
Пластина под заполнение	***	**
Фурнитура комплект	Поворотно-откидная	1
Клей	892.130.010	1 уп.
Клей	EPDM	1 уп.



\* - длина уплотнителя берется с 5% запасом для учета возможной последующей усадки

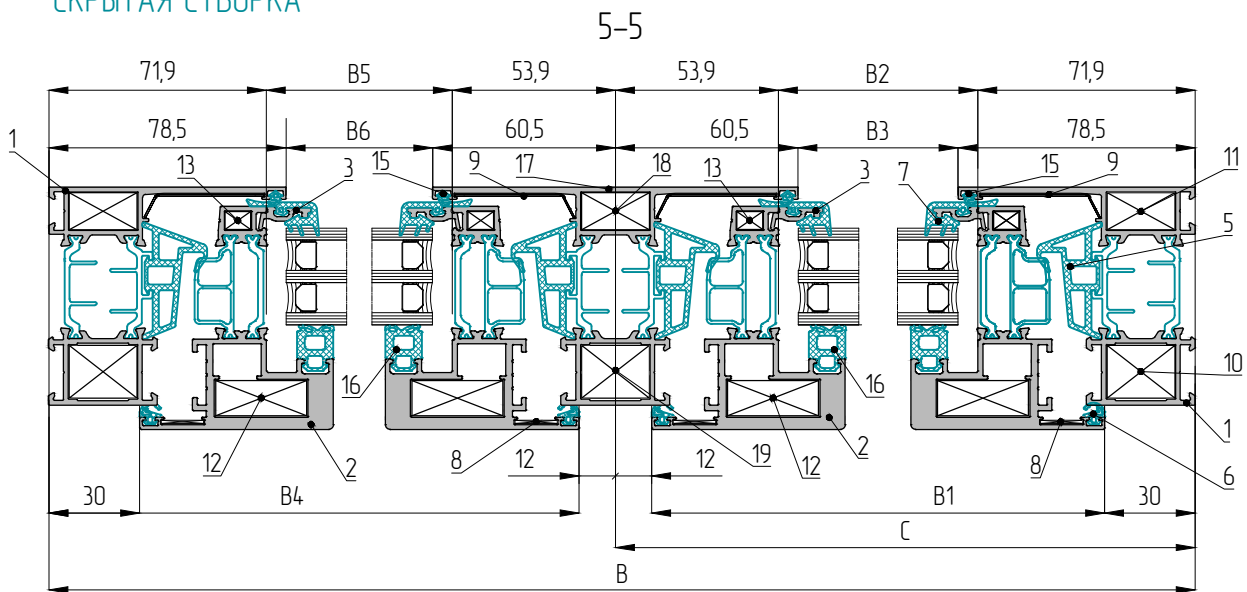
\*\* - количество подбирается при установке

\*\*\* - подбирается в зависимости от толщины заполнения

Тип фурнитурного паза Европаз V.01 рама (14/18), паз створки (14/18);

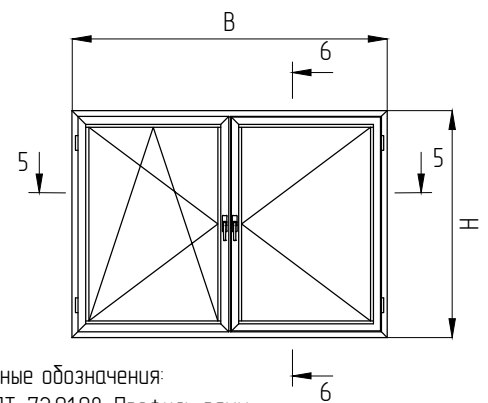
Фурнитура условно не показана.

## РАСЧЕТ ДВУСТВОРЧАТОГО ОКНА В ПРОЕМ СКРЫТАЯ СТВОРКА



Спецификация (профили)

Наименование	Сечение	Вид	Размер	Кол-во
ТПТ-72.01.08			B	2
ТПТ-72.01.08			H	2
ТПТ-72.04.06			B1=C-42	2
			B4=B-C-42	2
ТПТ-72.04.06			H1=H-60	4
ТПТ-72.01.09			H3=H-72	1
ТПТ-72.51			B2=C-125,8	2
			B5=B-C-125,8	
ТПТ-72.51			H2=H-173,4	4
ТП-45.08.04			17,4	4
ТП-45.08.04			12,2	4
ТП-45.08.12			12,0	8
ТП-5033			6,0	8
ТПТ-66201				8
ТПТ-66202				4
ТП-72.52			22,5	2
ТПТ-66112			22,5	2



Условные обозначения:

- 1 - ТПТ-72.01.08. Профиль рамы
- 2 - ТПТ-72.04.06. Профиль створки
- 3 - ТП-72.51. Штапик
- 4 - Пластина 100x47x4
- 5 - ТПУ-72.35. Уплотнитель среднего контура
- 6 - ТПУ-45.02. Уплотнитель притвора внутренний
- 7 - ТПУ-72.01. Уплотнитель заполнения наружный
- 8 - ТПТ-66201. Выравнивающий угловой соединитель
- 9 - ТПТ-66202. Выравнивающий угловой соединитель
- 10 - ТП-45.08.04 L=17,4мм.

Закладная для углового соединения

11 - ТП-45.08.04 L=12,2мм.

Закладная для углового соединения

12 - ТП-45.08.12 L=12мм.

Закладная для углового соединения

13 - ТП-5033 L=6мм.

Закладная для углового соединения

14 - Пластина под заполнение\*

15 - ТПУ-65.12 Уплотнитель

16 - Уплотнитель заполнения внутренний\*

17 - ТПТ-72.01.09. Импост

18 - ТП-72.52. Закладная для Т-соединения

19 - ТПТ-66112. Закладная для Т-соединения

20 - ТПУ-016. Крышка дренажного отверстия

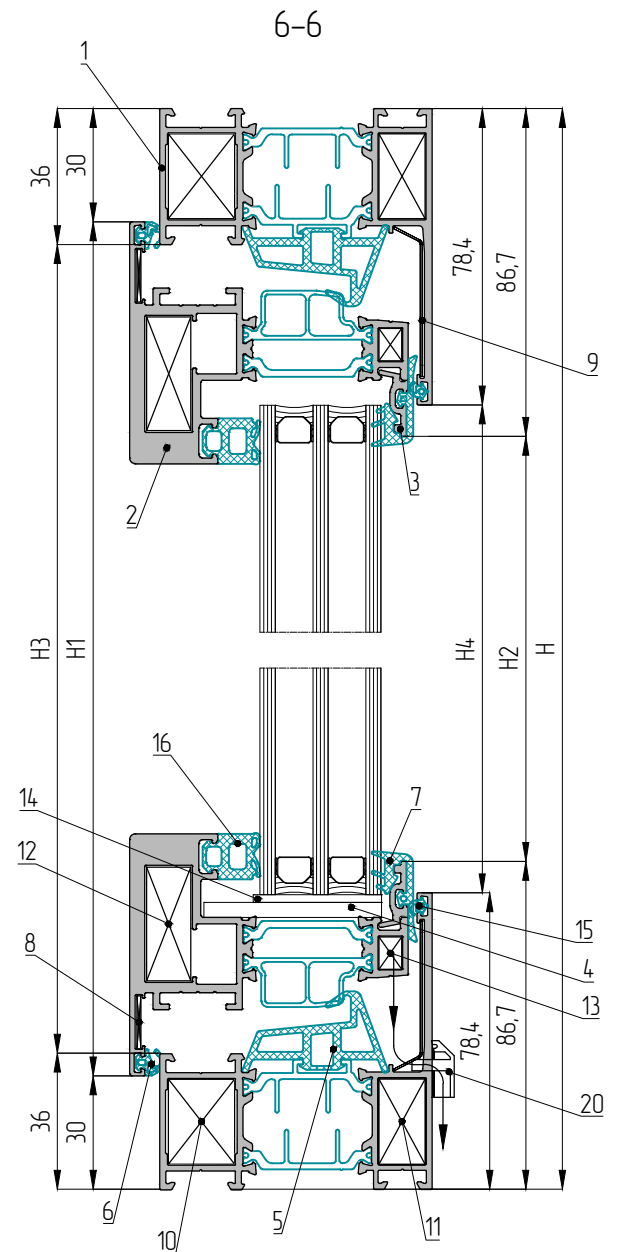
\* - подбирается в зависимости от толщины заполнения



## РАСЧЕТ ДВУСТВОРЧАТОГО ОКНА В ПРОЕМ СКРЫТАЯ СТВОРКА

Таблица раскроя заполнения		
Высота, мм (h)	Ширина, мм (b)	Кол-во, шт
H4=H-157	B3=C-139	1
H4=H-157	B6=B-C-139	1

Спецификация (комплектующие)		
Описание	Наименование	Кол-во
Уплотнитель заполнения наружный	ТПУ-72.01	4H+2B-1184*
Уплотнитель заполнения внутренний	***	4H+2B-1184*
Уплотнитель притвора внутренний	ТПУ-45.02	4H+2B-408*
Уплотнитель среднего контура	ТПУ-72.35	*4H+2B-408
Штифт(нагель)	0092/400B (φ3x9,5)	16
Штифт(нагель)	ТПУ-015(φ5x13,5)	40
Пластина под заполнение	***	**
Фурнитура комплект	Поворотно-откидная	1
Клей	892.130.010	1 уп.
Клей	EPDM	1 уп.



\* – длина уплотнителя берется с 5% запасом для учета возможной последующей усадки

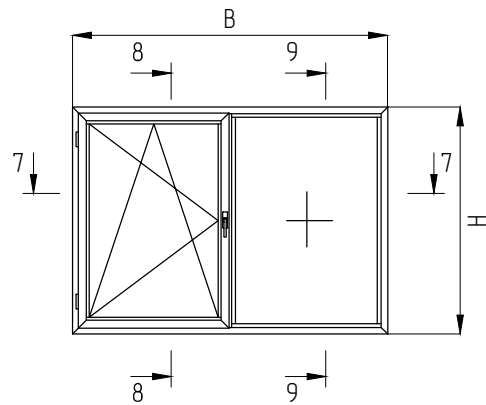
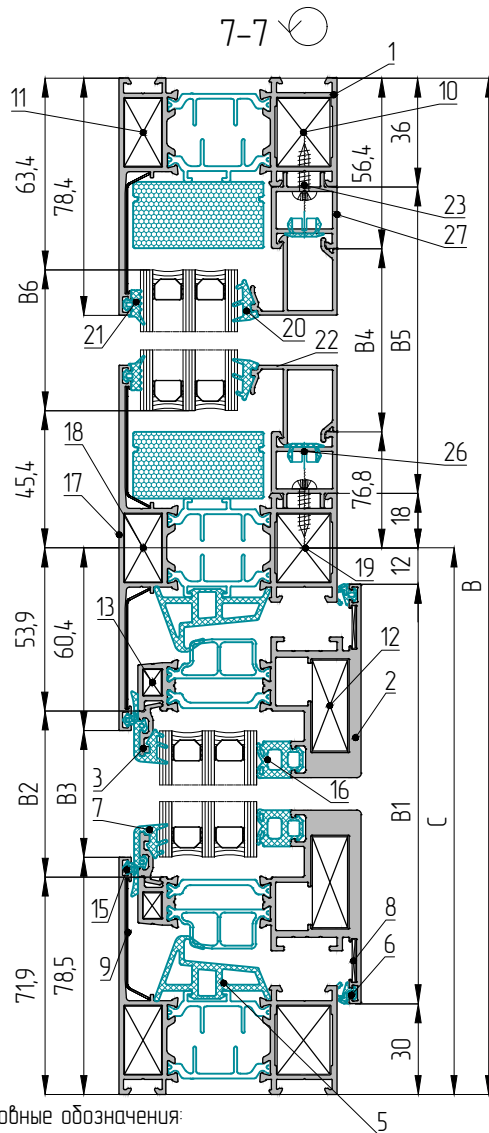
\*\* – количество подбирается при установке

\*\*\* – подбирается в зависимости от толщины заполнения

Тип фурнитурного паза Европаз V.01 рама (14/18), паз створки (14/18);

Фурнитура условно не показана.

## РАСЧЕТ ДВУСТВОРЧАТОГО ОКНА С ГЛУХОЙ ЧАСТЬЮ В ПРОЕМ СКРЫТАЯ СТВОРКА



Условные обозначения:

- 1 – ТПТ-72.01.08. Профиль рамы
- 2 – ТПТ-72.04.06. Профиль створки
- 3 – ТП-72.51. Штапик
- 4 – Пластина 100x47x4
- 5 – ТПУ-72.35. Уплотнитель среднего контура
- 6 – ТПУ-45.02. Уплотнитель притвора внутренний
- 7 – ТПУ-72.01. Уплотнитель заполнения наружный
- 8 – ТПТ-66201. Выравнивающий угловой соединитель
- 9 – ТПТ-66202. Выравнивающий угловой соединитель
- 10 – ТП-45.08.04 L=17,4мм. Закладная для углового соединения
- 11 – ТП-45.08.04 L=12,2мм. Закладная для углового соединения
- 12 – ТП-45.08.12 L=12мм. Закладная для углового соединения
- 13 – ТП-5033 L=6мм. Закладная для углового соединения
- 14 – Пластина под заполнение\*
- 15 – ТПУ-65.12. Уплотнитель
- 16 – Уплотнитель заполнения внутренний\*
- 17 – ТПТ-72.01.09. Импост
- 18 – ТП-72.52. Закладная для Т-соединения
- 19 – ТПТ-66112. Закладная для Т-соединения
- 20 – Уплотнитель заполнения внутренний\*
- 21 – ТПУ-45.01. Уплотнитель заполнения наружный
- 22 – Штапик\*

Спецификация (профили)

Наименование	Сечение	Вид	Размер	Кол-во
ТПТ-72.01.08			B	2
ТПТ-72.01.08			H	2
ТПТ-72.04.06			B1=C-42	2
ТПТ-72.04.06			H1=H-60	2
ТПТ-72.01.09			H3=H-72	1
ТПТ-72.51			B2=C-125,8	4
ТПТ-72.51			H2=H-173,4	4
Штапик*	*		B4=B-C-94,8	2
Штапик*	*		H-156,8	2
ТП-45.08.04			17,4	4
ТП-45.08.04			12,2	4
ТП-45.08.12			12,0	8
ТП-5033			6,0	8
ТПТ-66201				8
ТПТ-66202				4
ТП-72.52			22,5	2
ТПТ-66112			22,5	2

23 – ВС 4,2x16 DIN7981. Винт самонарезающий

24 – ТПУ-72.02. Подкладка под заполнение

25 – ТПУ-321. Термовкладыш

26 – ТПУ-021. Заглушка

27 – ТП-72.53. Адаптер

28 – ТПУ-016. Крышка дренажного отверстия.

\* – подбирается в зависимости от толщины заполнения



## РАСЧЕТ ДВУСТВОРЧАТОГО ОКНА С "ГЛУХОЙ" ЧАСТЬЮ В ПРОЕМ СКРЫТАЯ СТВОРКА

Высота, мм (h)	Ширина, мм (b)	Кол-во, шт
H4=H-157	B3=C-139	1
H6=H-128,8	B6=B-C-108	1

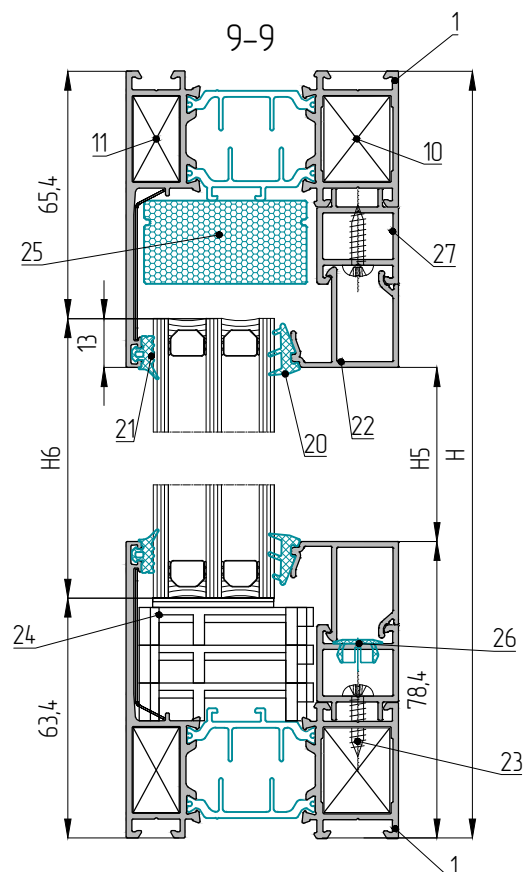
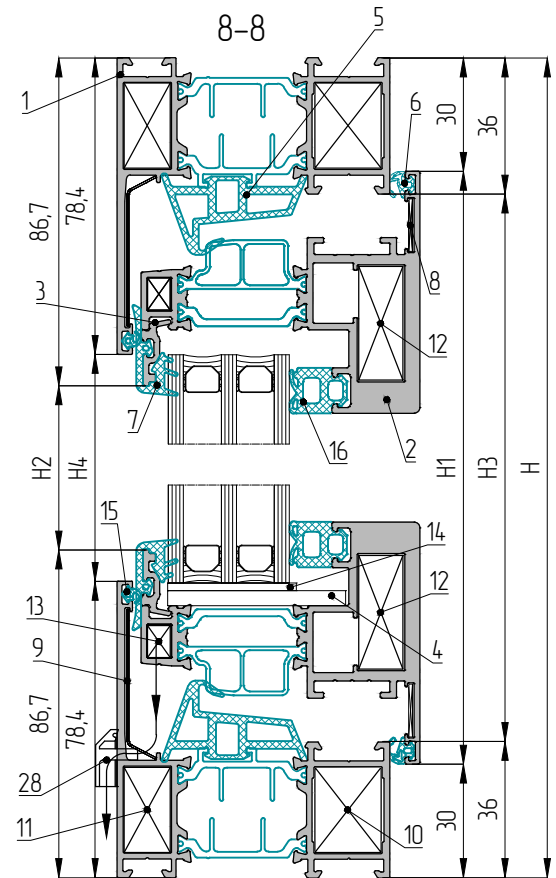
Описание	Наименование	Кол-во
Уплотнитель заполнения наружный	ТПУ-72.01	2a+2b1*
Уплотнитель заполнения внутренний	***	2a+2b1*
Уплотнитель притвора внутренний	ТПУ-45.02	2B1+2H1*
Уплотнитель среднего контура	ТПУ-72.35	2B1+2H1*
Уплотнитель притвора наружный	ТПУ-65.12	2a+2b1
Уплотнитель заполнения внутренний	***	2b2+2a2
Уплотнитель заполнения наружный	ТПУ-45.01	
Штифт(нагель)	0092/400B (φ3x9,5)	8
Штифт(нагель)	ТПУ-015(φ5x13,5)	32
Винт установочный	M5x5 A2 DIN914	2
Винт установочный с наконечником	M5x13п	2
Винт самонарезающий	BC 4,2x16 DIN7981	((B5+H3)/125)+4
Заглушка	ТПУ-021	((B5+H3)/125)+4
Пластина под заполнение	100x4,7x4	4
Пластина под заполнение	***	**
Фурнитура комплект	Поворотно-откидная	1
Термовкладыш	ТПУ-321	
Клей	892.130.010	1 уп.
Клей	EPDM	1 уп.
Подкладка под заполнение	ТПУ-72.02	6
Крышка дренажного отверстия	ТПУ-016	4

\* – длина уплотнителя берется с 5% запасом для учета возможной последующей усадки

\*\* – количество подбирается при установке

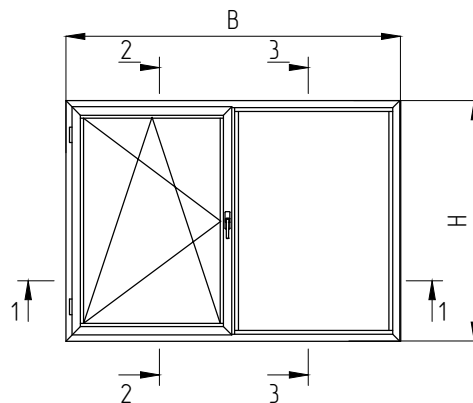
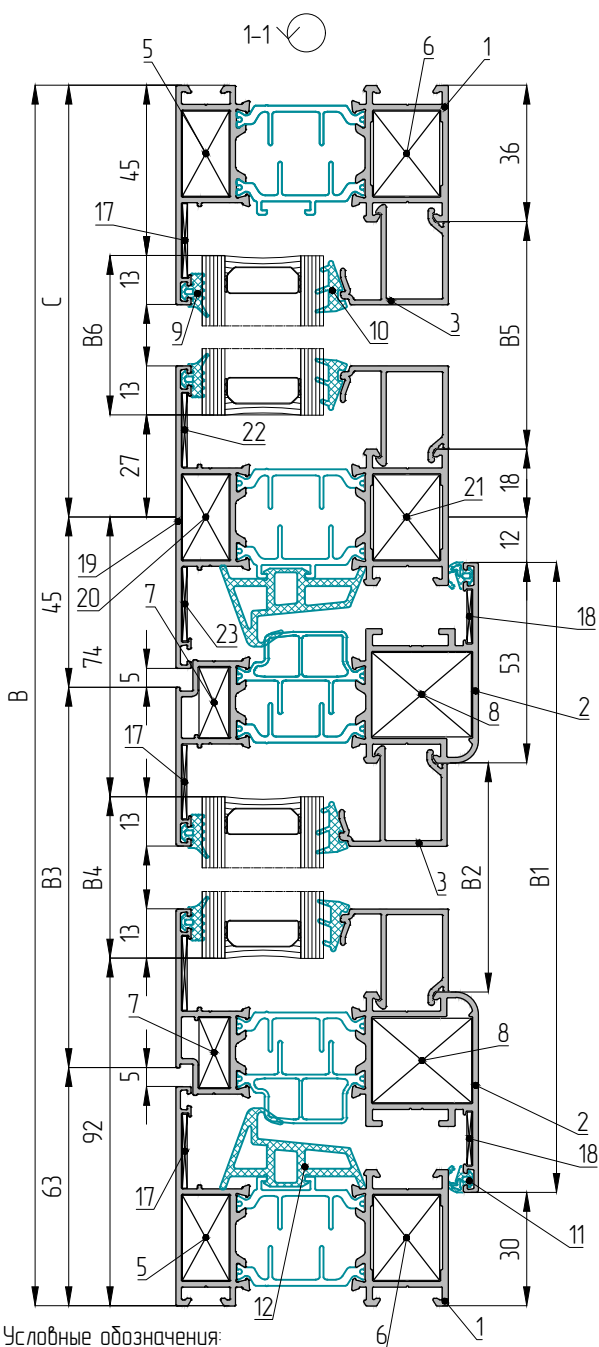
\*\*\* – подбирается в зависимости от толщины заполнения

Тип фурнитурного паза Европаз V.01 рама (14/18), паз створки (14/18);  
Фурнитура условно не показана.





## РАСЧЕТ ДВУСТВОРЧАТОГО ПОВОРОТНО-ОТКИДНОГО ОКНА С "ГЛУХОЙ" ЧАСТЬЮ В ПРОЕМ



Спецификация (профили)				
Наименование	Сечение	Вид	Размер	Кол-во
ТПТ-72.01.04			B	2
ТПТ-72.01.04			H	2
ТПТ-72.03.02			H-72	1
ТПТ-72.04.02			B1=B-C-42	2
ТПТ-72.04.02			H-60	2
Штапик*	*		B2=B-C-148	2
Штапик*	*		B5=C-54	2
ЭК-4080			B3=B-C-108	1
ТП-45.08.04			12,2	4
ТП-45.08.14			17,4	4
ТП-45.08.03			7,8	4
ТП-45.08.04			26,2	4
ТПТ-65.08.02			22,5	2
ТПТ-66112			22,5	2

Условные обозначения:

- 1 - ТПТ-72.01.04. Профиль рамы
- 2 - ТПТ-72.04.02. Профиль створки
- 3 - Штапик\*
- 4 - ЭК-4080. Сливнок
- 5 - ТП-45.08.04 L=12,2 мм. Закладная для углового соединения
- 6 - ТП-45.08.14 L=17,4 мм. Закладная для углового соединения
- 7 - ТП-45.08.03 L=7,8 мм. Закладная для углового соединения
- 8 - ТП-45.08.04 L=26,2 мм. Закладная для углового соединения
- 9 - ТПУ-45.01. Уплотнитель заполнения наружный
- 10 - Уплотнитель заполнения внутренний\*
- 11 - ТПУ-45.02. Уплотнитель притвора внутренний
- 12 - ТПУ-72.35. Уплотнитель среднего контура
- 13 - ВС 4,2x19 DIN7981 A2. Винт самонарезающий
- 14 - ТПУ-016. Крышка дренажного отверстия
- 15 - ТПУ-72.02. Подкладка под заполнение
- 16 - Пластина под заполнение\*

- 17 - ЗД-4565-03. Угловой соединитель
- 18 - ТПТ-66201. Угловой соединитель
- 19 - ТПТ-72.03.02. Профиль импоста
- 20 - ТПТ-65.08.02 L=22,5 мм. Закладная для Т-образного соединения
- 21 - ТПТ-66112 L=22,5 мм. Закладная для Т-образного соединения
- 22 - ЗД-4565-01. Соединитель для Т-образного соединения
- 23 - ЗД-4565-02. Соединитель для Т-образного соединения

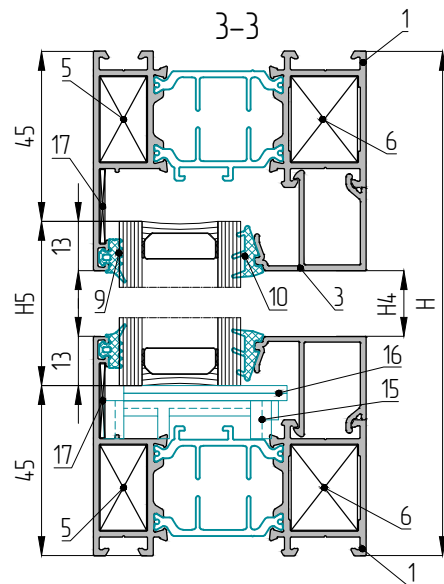
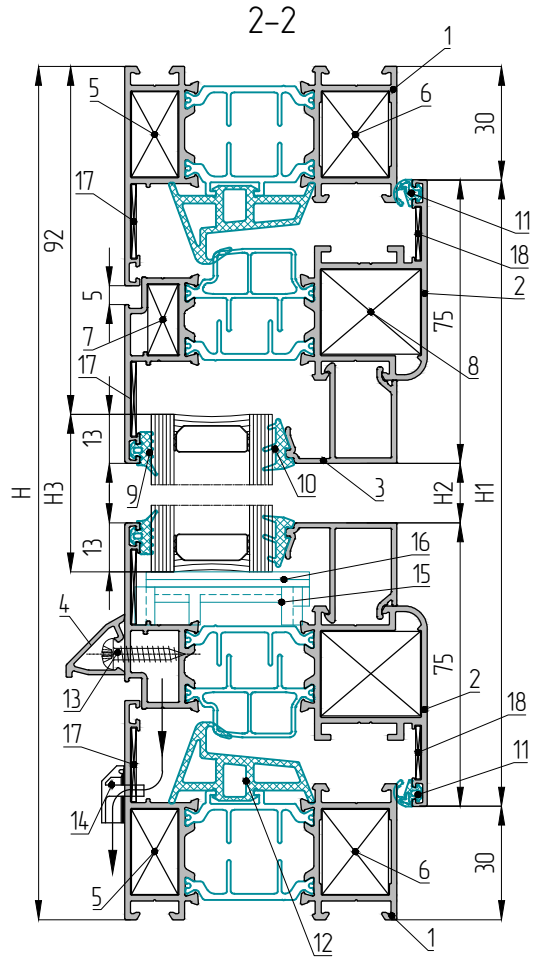
\* - подбирается в зависимости от толщины заполнения



## РАСЧЕТ ДВУСТВОРЧАТОГО ПОВОРОТНО-ОТКИДНОГО ОКНА С "ГЛУХОЙ" ЧАСТЬЮ В ПРОЕМ

Высота, мм (h)	Ширина, мм (b)	Кол-во, шт
H-90	B/2-72	1
H-184	B/2-166	1

Описание	Наименование	Кол-во
Уплотнитель наружный	ТПУ-45.01	4H+2B-1024 *
Уплотнитель внутренний	***	4H+2B-1024 *
Уплотнитель притвора	ТПУ-45.02	2H+2B-2C-204 *
Уплотнитель среднего контура	ТПУ-72.35	2H+2B-2C-204 *
Штифт(нагель)	DR 1015 (φ5x10)	8
Штифт(нагель)	ТПУ-015(φ5x13,5)	26
Винт установочный	M5x13n	2
Винт установочный	M5x5	2
Винт самонарезающий	BC 4,2x19 DIN7981 A2 (B-C-268)/300+1	
Крышка дренажного отверстия	ТПУ-016	2
Подкладка под заполнение	ТПУ-72.02	8
Пластина под заполнение	***	**
Выравнивающе-стягивающий угловой соединитель	ЗД-4565-03	12
Уголок выравнивающий	ТПТ-66201	4
Фурнитура комплект	Поворотно-откидная	1
Клей	892.130.010	1 уп.
Клей	EPDM	1 уп.


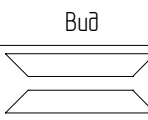
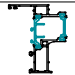
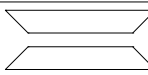
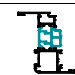
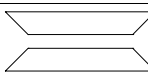
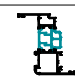
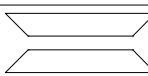
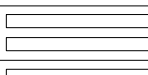
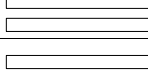
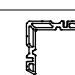

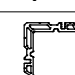

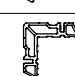

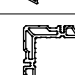


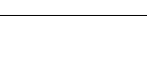


\* - длина уплотнителя берется с 5% запасом для учета возможной последующей усадки

\*\* - количество подбирается при установке

\*\*\* - подбирается в зависимости от толщины заполнения

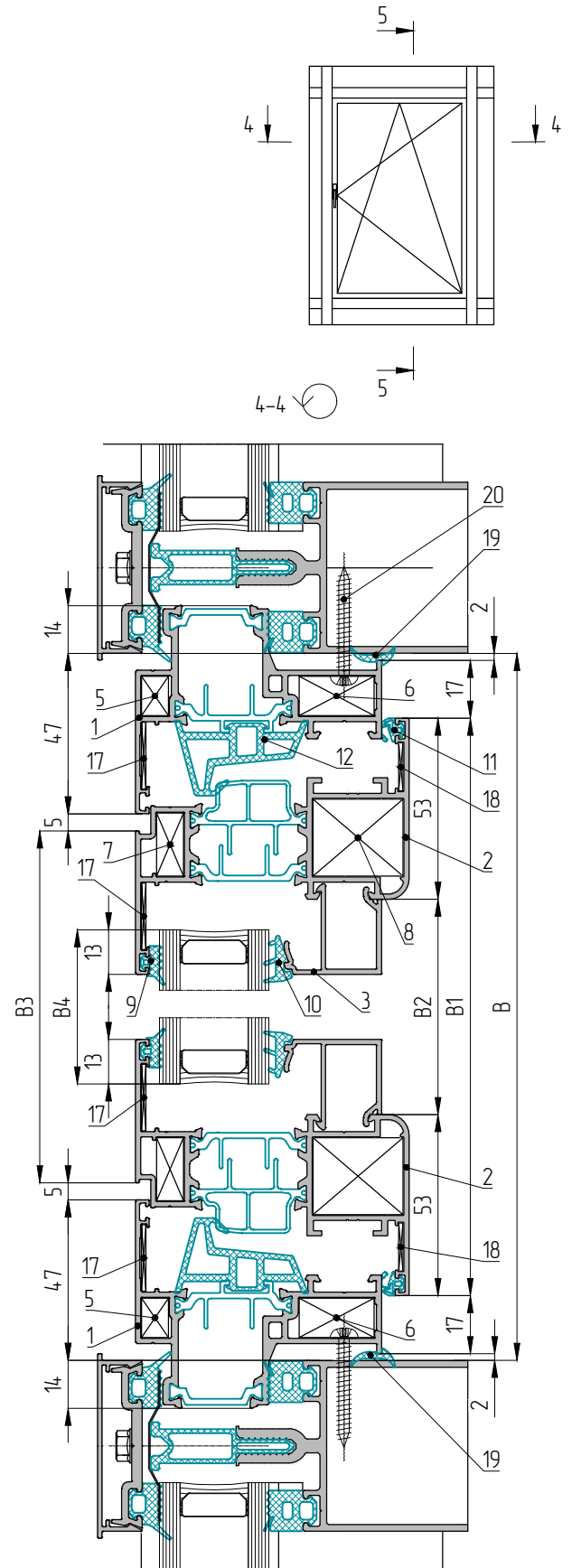
## РАСЧЕТ ОДНОСТВОРЧАТОГО ПОВОРОТНО-ОТКИДНОГО ОКНА, ВСТРАИВАНИЕ В ВИТРАЖ

Спецификация (профили)				
Наименование	Сечение	Вид	Размер	Кол-во
ТПТ-72.01.04			B+28	2
ТПТ-72.01.04			H+28	2
ТПТ-72.04.02			B1-B-38	2
ТПТ-72.04.02			H1-H-38	2
Штапик*	*		B2-B-144	2
Штапик*	*		H2-H-188	2
ЭК-4080			B3-B-104	1
ТП-45.08.02			8	4
ТП-45.08.02			22	4
ТП-45.08.03			7,8	4
ТП-45.08.09			26,2	4

Условные обозначения:

- 1 - ТПТ-72.01.02. Профиль рамы
- 2 - ТПТ-72.04.02. Профиль створки
- 3 - Штапик\*
- 4 - ЭК-4080. Сливнок
- 5 - ТП-45.08.02 L=8 мм. Закладная для углового соединения
- 6 - ТП-45.08.02 L=22 мм. Закладная для углового соединения
- 7 - ТП-45.08.03 L=7,8 мм. Закладная для углового соединения
- 8 - ТП-45.08.09 L=26,2 мм. Закладная для углового соединения
- 9 - ТПУ-45.01. Уплотнитель заполнений наружный
- 10 - Уплотнитель заполнений внутренний\*
- 11 - ТПУ-45.02. Уплотнитель притвора внутренний
- 12 - ТПУ-69.02. Уплотнитель среднего контура
- 13 - ВС 4,2x19 DIN7981 A2. Винт самонарезающий
- 14 - ТПУ-016. Крышка дренажного отверстия
- 15 - ТПУ-72.02. Подкладка под заполнение
- 16 - Пластина под заполнение\*
- 17 - ЗД-4565-03. Угловой соединитель
- 18 - ТПТ-66201. Угловой соединитель
- 19 - ТПУ-64002.
- Уплотнитель для уплотнения зазора
- 20 - ВС 4,2x32 DIN7981.
- Винт самонарезающий

\* - подбирается в зависимости от толщины заполнения



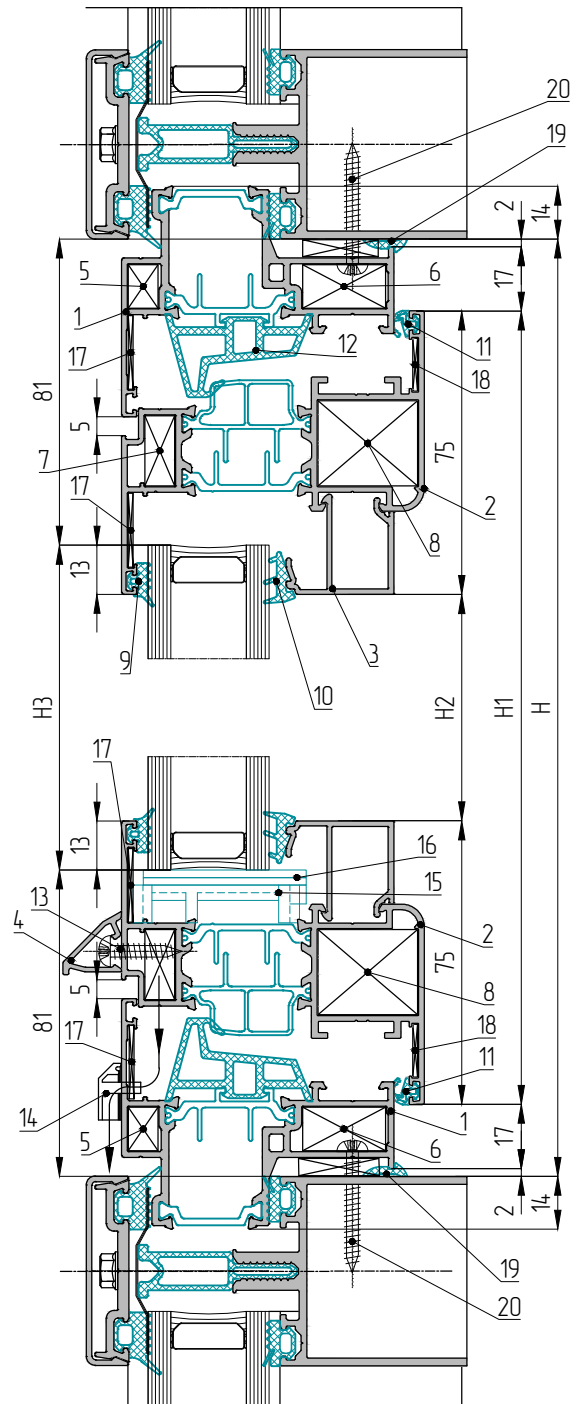


## РАСЧЕТ ОДНОСТВОРЧАТОГО ПОВОРОТНО-ОТКИДНОГО ОКНА, ВСТРАИВАНИЕ В ВИТРАЖ

5-5

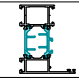

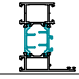
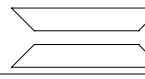

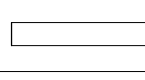

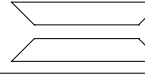
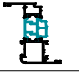

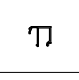
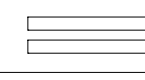
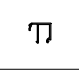
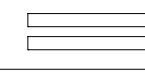
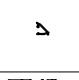
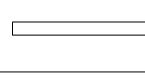
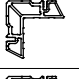
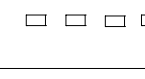
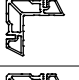
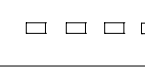
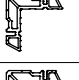
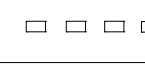

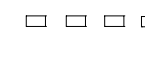
Высота, мм (h)	Ширина, мм (b)	Кол-во, шт
H3=H-162	B4=B-162	1

Описание	Наименование	Кол-во
Уплотнитель наружный	ТПУ-45.01	2H+2B-648*
Уплотнитель внутренний	***	2H+2B-648*
Уплотнитель притвора	ТПУ-45.02	2H+2B-152
Уплотнитель среднего контура	ТПУ-69.02	2H+2B-152
Угловой уплотнитель среднего контура	ТПУ-69.02/1	4
Штифт(нагель)	DR 1015 (φ5x10)	8
Штифт(нагель)	ТПУ-015(φ5x13,5)	24
Винт самонарезающий	ВС 4,2x19 DIN7981 A2	(B-264)/300+1
Крышка дренажного отверстия	ТПУ-016	2
Подкладка под заполнение	ТПУ-72.02	6
Пластина под заполнение	***	**
Выравнивающе-стягивающий угловой соединитель	ЗД-4565-03	8
Уголок выравнивающий	ТПТ-66201	4
Фурнитура комплект	Поворотно-откидная	1
Клей	892.130.010	1 уп.
Клей	EPDM	1 уп.



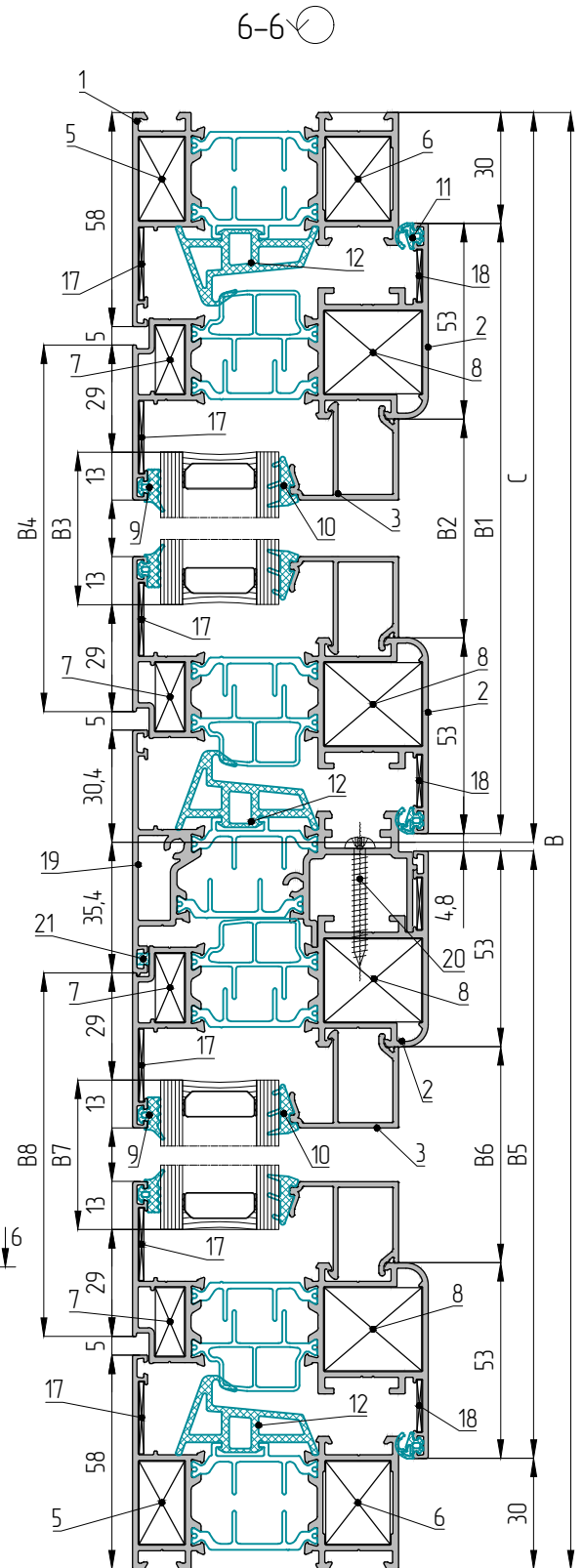
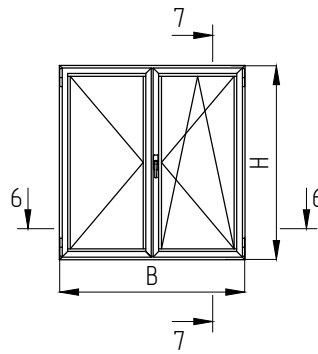
- \* - длина уплотнителя берется с 5% запасом для учета возможной последующей усадки
- \*\* - количество подбирается при установке
- \*\*\* - подбирается в зависимости от толщины заполнения

## РАСЧЕТ ШТУЛЬПОВОГО ОКНА С В ПРОЕМ

Спецификация (профили)				
Наименование	Сечение	Вид	Размер	Кол-во
ТПТ-72.01.04			B	2
ТПТ-72.01.04			H	2
ТПТ-72.07.06			H4=H-131	1
ТПТ-72.04.02			B1=C-32,4	2
			B5=B-C-32,4	2
ТПТ-72.04.02			H1=H-60	4
ТПТ-45.10.02*			B2=C-138,4	2
			B6=B-C-138,4	2
ТПТ-45.10.02*			H2=H-210	4
ЭК-4080			B4=C-98,4	1
			B8=B-C-98,4	1
ТП-45.08.04			12,2	4
ТП-45.08.04			17,4	4
ТП-45.08.03			7,8	8
ТП-45.08.04			26,2	8

Условные обозначения:

- 1 – ТПТ-72.01.04. Профиль рамы
- 2 – ТПТ-72.04.02. Профиль створки
- 3 – Штапик\*
- 4 – ЭК-4080. Сливник
- 5 – ТП-45.08.04 L=12,2 мм.  
Закладная для углового соединения
- 6 – ТП-45.08.04 L=17,4 мм.  
Закладная для углового соединения
- 7 – ТП-45.08.03 L=7,8 мм.  
Закладная для углового соединения
- 8 – ТП-45.08.04 L=26,2 мм.  
Закладная для углового соединения
- 9 – ТПУ-45.01. Уплотнитель заполнения наружный
- 10 – Уплотнитель заполнения внутренний\*
- 11 – ТПУ-45.02. Уплотнитель притвора внутренний
- 12 – ТПУ-72.35. Уплотнитель среднего контура
- 13 – ВС 4,2x19 DIN7981 A2. Винт самонарезающий
- 14 – ТПУ-016. Крышка дренажного отверстия
- 15 – ТПУ-72.02. Подкладка под заполнение
- 16 – Пластина под заполнение\*
- 17 – ЗД-4565-03. Угловой соединитель
- 18 – ТПТ-66201. Угловой соединитель



- 19 – ТПТ-72.07.06. Профиль штапика
- 20 – ВС 4,2x32 DIN7981.  
Винт самонарезающий
- 21 – Атмосферостойкий герметик

\* – подбирается в зависимости от толщины заполнения



## РАСЧЕТ ШТУЛЬПОВОГО ОКНА В ПРОЕМ

Таблица раскроя заполнения

Высота, мм (h)	Ширина, мм (b)	Кол-во, шт
H3=H-184	B3=C-156,4	1
H3=H-184	B7=B-C-156,4	1

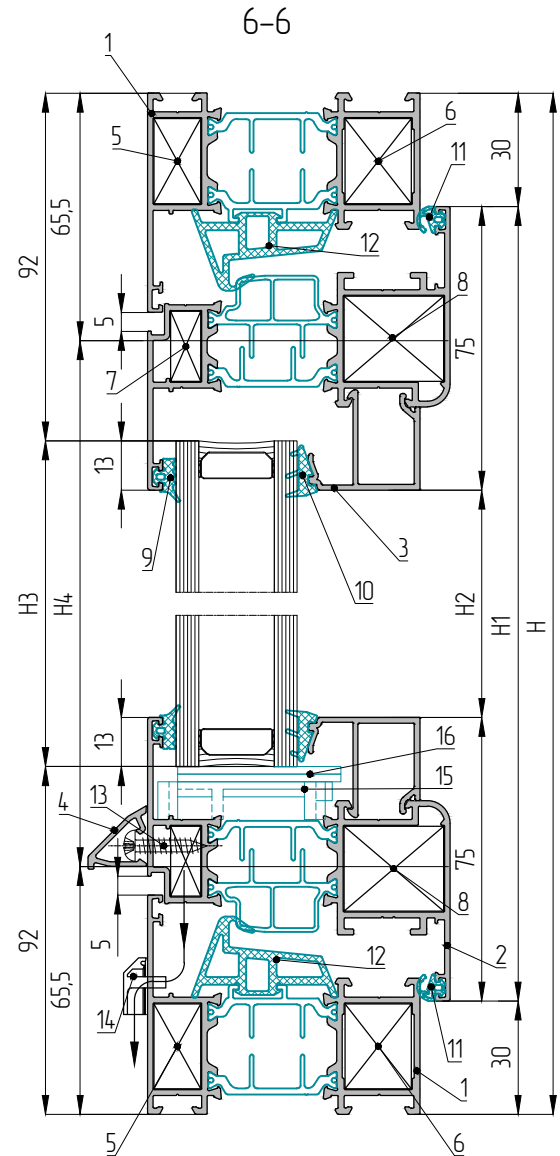
Спецификация (комплектующие)

Описание	Наименование	Кол-во
Уплотнитель наружный	ТПУ-45.01	4H+2B-1361,6*
Уплотнитель внутренний	***	4H+2B-1361,6*
Уплотнитель притвора	ТПУ-45.02	3H+2B-309,6*
Уплотнитель среднего контура	ТПУ-72.35	3H+2B-309,6*
Угловой уплотнитель среднего контура	ТПУ-72.35/1	4
Штифт(нагель)	DR 1015 (φ5x10)	16
Штифт(нагель)	ТПУ-015(φ5x13,5)	38
Винт установочный	M5x13n	2
Винт установочный	M5x5	2
Винт самонарезающий	BC 4,2x19 DIN7981 A2	(B-258,4)/300+1 (B-C-258,4)/300+1
Крышка дренажного отверстия	ТПУ-016	2
Подкладка под заполнение	ТПУ-72.02	8
Пластина под заполнение	***	**
Выравнивающе-стягивающий угловой соединитель	ЗД-4565-03	4
Уголок выравнивающий	ТПТ-66201	4
Фурнитура комплект	Поворотно-откидная	1
Клей	892.130.010	1 уп.
Клей	EPDM	1 уп.

\* - длина уплотнителя берется с 5% запасом для учета возможной последующей усадки

\*\* - количество подбирается при установке

\*\*\* - подбирается в зависимости от толщины заполнения





08

ТПТ-72

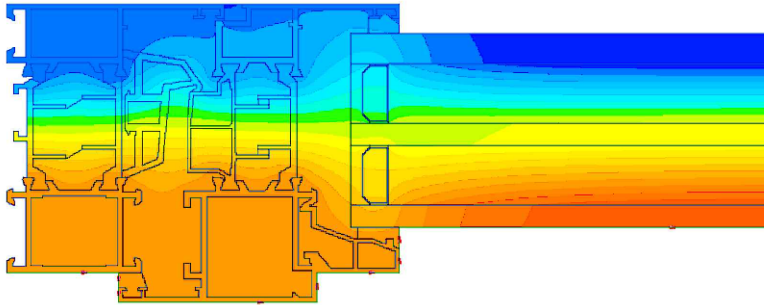
ТЕПЛОТЕХНИЧЕСКИЕ  
ХАРАКТЕРИСТИКИ



## СВЕДЕНИЯ О ТЕПЛОТЕХНИЧЕСКИХ ХАРАКТЕРИСТИКАХ

ТЕПЛОТЕХНИЧЕСКИЕ ПОКАЗАТЕЛИ РАСЧИТАНЫ С ПОМОЩЬЮ ПРОГРАММНОГО КОМПЛЕКСА ELCUT PROFESSIONAL  
В КАЧЕСТВЕ ЗАПОЛНЕНИЯ ВЫБРАН СТЕКЛОПАКЕТ С ФОРМУЛОЙ  
(6Energy Light-16Ar(90%)-6Planibel (Clear-18Ar(90%)-6 TopN) общей толщиной 52мм  
ТЕМПЕРАТУРА НАРУЖНЕГО ВОЗДУХА -25 °С  
ТЕМПЕРАТУРА ВНУТРЕННЕГО ВОЗДУХА +20 °С

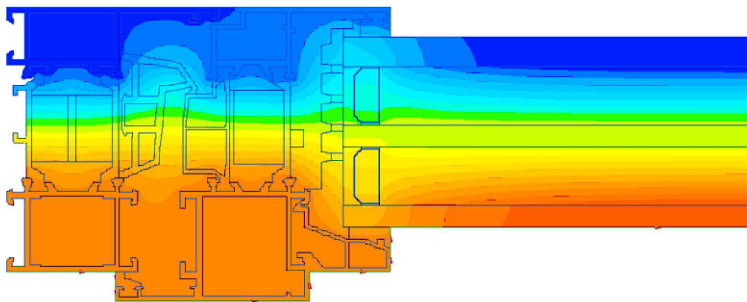
ОКОННЫЙ БЛОК В ПРОЕМ (рама ТПТ-72.01.04+створка ТПТ-72.04.02)



Приведенное сопротивление теплопередаче:

- блока оконного (при коэффициенте остекления 0,74)  $R_0=0,84 \text{ м}^2\cdot\text{°С}/\text{Вт}$
- центральной зоны стеклопакета  $R_{цз}=1,36 \text{ м}^2\cdot\text{°С}/\text{Вт}$ ;
- краевой зоны стеклопакета  $R_{кз}=0,84 \text{ м}^2\cdot\text{°С}/\text{Вт}$ ;
- по профилю  $R_{пр}=0,47 \text{ м}^2\cdot\text{°С}/\text{Вт}$ ;
- узла  $R_{у}=0,58 \text{ м}^2\cdot\text{°С}/\text{Вт}$ .

ОКОННЫЙ БЛОК В ПРОЕМ (рама ТПТ-72.01.04термо+створка ТПТ-72.04.02термо)



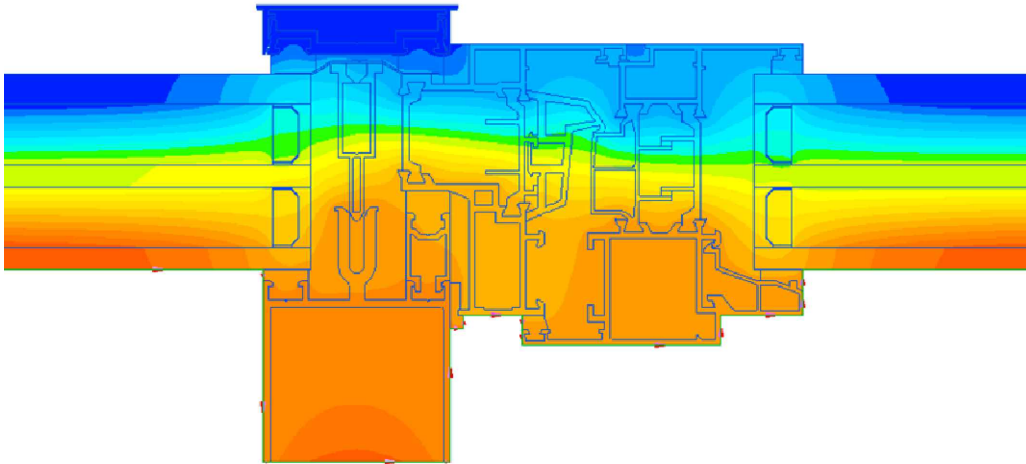
Приведенное сопротивление теплопередаче:

- блока оконного (при коэффициенте остекления 0,74)  $R_0=0,9 \text{ м}^2\cdot\text{°С}/\text{Вт}$
- центральной зоны стеклопакета  $R_{цз}=1,36 \text{ м}^2\cdot\text{°С}/\text{Вт}$ ;
- краевой зоны стеклопакета  $R_{кз}=0,88 \text{ м}^2\cdot\text{°С}/\text{Вт}$ ;
- по профилю  $R_{пр}=0,55 \text{ м}^2\cdot\text{°С}/\text{Вт}$ ;
- узла  $R_{у}=0,65 \text{ м}^2\cdot\text{°С}/\text{Вт}$ .





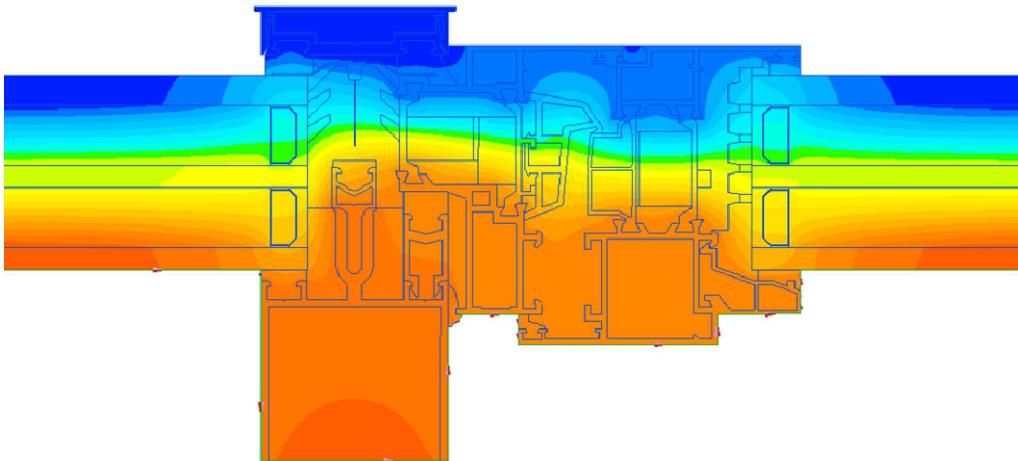
ОКОННЫЙ БЛОК В ВИТРАЖ (рама ТПТ-72.01.02+створка ТПТ-72.04.02)



Приведенное сопротивление теплопередаче:

- блока оконного (при коэффициенте остекления 0,65)  $R_0=0,81 \text{ м}^2\cdot\text{°C}/\text{Вт}$
- центральной зоны стеклопакета  $R_{цз}=1,36 \text{ м}^2\cdot\text{°C}/\text{Вт}$ ;
- краевой зоны стеклопакета  $R_{кз}=0,9 \text{ м}^2\cdot\text{°C}/\text{Вт}$ ;
- по профилю  $R_{пр}=0,51 \text{ м}^2\cdot\text{°C}/\text{Вт}$ ;
- узла  $R_{уз}=0,63 \text{ м}^2\cdot\text{°C}/\text{Вт}$ .

ОКОННЫЙ БЛОК В ВИТРАЖ (рама ТПТ-72.01.02термо+створка ТПТ-72.04.02термо)

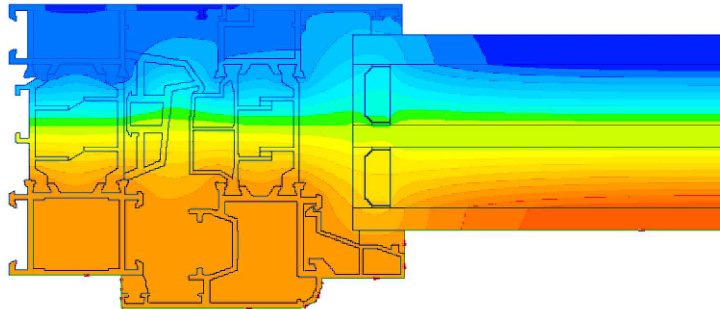


Приведенное сопротивление теплопередаче:

- блока оконного (при коэффициенте остекления 0,65)  $R_0=0,95 \text{ м}^2\cdot\text{°C}/\text{Вт}$
- центральной зоны стеклопакета  $R_{цз}=1,36 \text{ м}^2\cdot\text{°C}/\text{Вт}$ ;
- краевой зоны стеклопакета  $R_{кз}=0,93 \text{ м}^2\cdot\text{°C}/\text{Вт}$ ;
- по профилю  $R_{пр}=0,69 \text{ м}^2\cdot\text{°C}/\text{Вт}$ ;
- узла  $R_{уз}=0,65 \text{ м}^2\cdot\text{°C}/\text{Вт}$ .



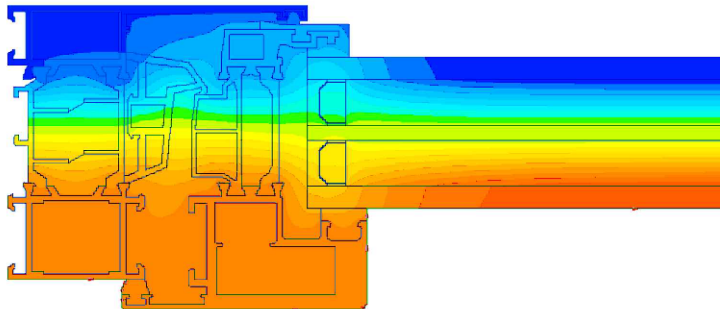
ОКОННЫЙ БЛОК СО СТВОРКОЙ С ПАЗОМ ОТ ПВХ СИСТЕМ В ПРОЕМ  
(рама ТПТ-72.01.04+створка ТПТ-72.04.05)



Приведенное сопротивление теплопередаче:

- блока оконного (при коэффициенте остекления 0,74)  $R_0=0,83 \text{ м}^2\cdot\text{°C}/\text{Вт}$
- центральной зоны стеклопакета  $R_{цз}=1,36 \text{ м}^2\cdot\text{°C}/\text{Вт}$ ;
- краевой зоны стеклопакета  $R_{кз}=0,81 \text{ м}^2\cdot\text{°C}/\text{Вт}$ ;
- по профилю  $R_{пр}=0,47 \text{ м}^2\cdot\text{°C}/\text{Вт}$ ;
- узла  $R_{у}=0,56 \text{ м}^2\cdot\text{°C}/\text{Вт}$ .

ОКОННЫЙ БЛОК СО СКРЫТОЙ СТВОРКОЙ В ПРОЕМ (рама ТПТ-72.01.08+створка ТПТ-72.04.06)

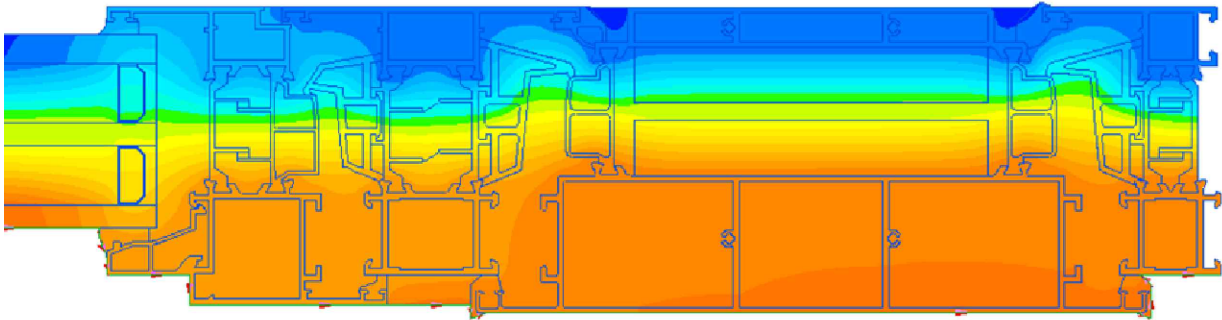


Приведенное сопротивление теплопередаче:

- блока оконного (при коэффициенте остекления 0,77)  $R_0=0,85 \text{ м}^2\cdot\text{°C}/\text{Вт}$
- центральной зоны стеклопакета  $R_{цз}=1,36 \text{ м}^2\cdot\text{°C}/\text{Вт}$ ;
- краевой зоны стеклопакета  $R_{кз}=0,74 \text{ м}^2\cdot\text{°C}/\text{Вт}$ ;
- по профилю  $R_{пр}=0,49 \text{ м}^2\cdot\text{°C}/\text{Вт}$ ;
- узла  $R_{у}=0,56 \text{ м}^2\cdot\text{°C}/\text{Вт}$ .



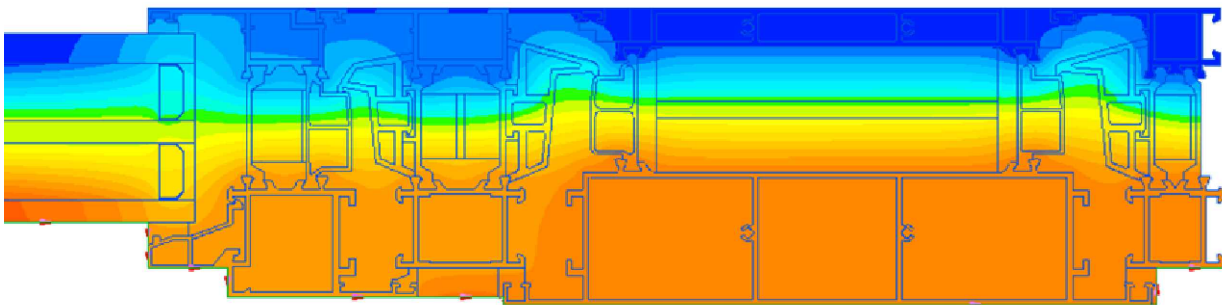
ОКОННЫЙ БЛОК С ВЕНТИЛЯЦИОННОЙ СТВОРКОЙ (рама ТПТ-72.01.01+створка ТПТ-72.04.07)



Приведенное сопротивление теплопередаче:

- блока оконного (при коэффициенте остекления 0,65)  $R_0=0,83 \text{ м}^2\cdot\text{°C}/\text{Вт}$
- центральной зоны стеклопакета  $R_{цз}=1,36 \text{ м}^2\cdot\text{°C}/\text{Вт}$ ;
- краевой зоны стеклопакета  $R_{кз}=0,82 \text{ м}^2\cdot\text{°C}/\text{Вт}$ ;
- по профилю  $R_{пр}=0,56 \text{ м}^2\cdot\text{°C}/\text{Вт}$ ;
- узла  $R_{уз}=0,6 \text{ м}^2\cdot\text{°C}/\text{Вт}$ .

ОКОННЫЙ БЛОК С ВЕНТИЛЯЦИОННОЙ СТВОРКОЙ (рама ТПТ-72.01.01терма+створка ТПТ-72.04.07)

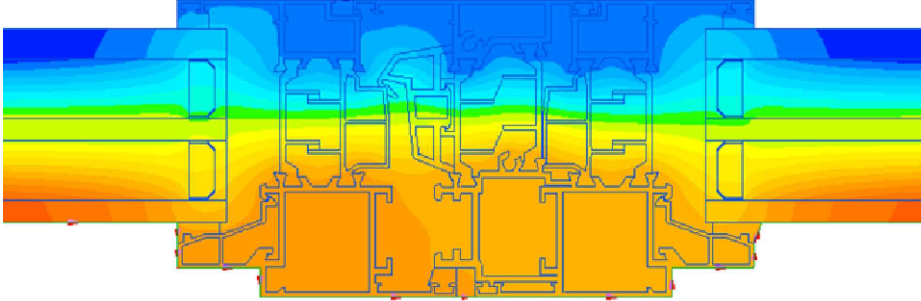


Приведенное сопротивление теплопередаче:

- блока оконного (при коэффициенте остекления 0,65)  $R_0=0,86 \text{ м}^2\cdot\text{°C}/\text{Вт}$
- центральной зоны стеклопакета  $R_{цз}=1,36 \text{ м}^2\cdot\text{°C}/\text{Вт}$ ;
- краевой зоны стеклопакета  $R_{кз}=0,85 \text{ м}^2\cdot\text{°C}/\text{Вт}$ ;
- по профилю  $R_{пр}=0,59 \text{ м}^2\cdot\text{°C}/\text{Вт}$ ;
- узла  $R_{уз}=0,61 \text{ м}^2\cdot\text{°C}/\text{Вт}$ .



ОКОННЫЙ БЛОК В ПРОЕМ (штупль ТПТ-72.07.06+створка ТПТ-72.04.02)



Приведенное сопротивление теплопередаче:

- блока оконного (при коэффициенте остекления 0,65)  $R_0=0,70 \text{ м}^2\cdot\text{°C}/\text{Вт}$
- центральной зоны стеклопакета  $R_{цз}=1,36 \text{ м}^2\cdot\text{°C}/\text{Вт}$ ;
- краевой зоны стеклопакета  $R_{кз}=0,83 \text{ м}^2\cdot\text{°C}/\text{Вт}$ ;
- по профилю  $R_{пр}=0,43 \text{ м}^2\cdot\text{°C}/\text{Вт}$ ;
- узла  $R_{у}=0,57 \text{ м}^2\cdot\text{°C}/\text{Вт}$ .



## АО «ТАТПРОФ»

423802, Россия, Республика Татарстан,  
Набережные Челны, ул. Профильная, 53  
т. (8552) 77-80-49, 77-85-80

[www.tatprof.ru](http://www.tatprof.ru)

## ОФИЦИАЛЬНЫЕ ДИЛЕРЫ

### СЕВЕРО-ЗАПАДНЫЙ ФО

АЛ-ПРОФИ  
Санкт-Петербург  
[www.alprof.net](http://www.alprof.net)

КОНТИНЕНТ-АЛ  
Санкт-Петербург  
[www.continent-al.ru](http://www.continent-al.ru)

ТД РАВТА  
Санкт-Петербург  
[www.sp-al.ru](http://www.sp-al.ru)

СИСТЕМА  
Санкт-Петербург  
[sistema-piter@mail.ru](mailto:sistema-piter@mail.ru)

СТРОЙСЯ БАЛТИКА  
Калининград  
[sbaltika.ru](http://sbaltika.ru)

### ЦЕНТРАЛЬНЫЙ ФО

АЛСЕРВИС  
Москва  
[www.alservis.ru](http://www.alservis.ru)

ЛАСМА АЛЮМИНИЙ КОМПЛЕКТ  
Москва  
[алкомплект.рф](http://алкомплект.рф)

СТАНДАРТ  
Белгород  
[www.tatprof31.ru](http://www.tatprof31.ru)

ЦЕНТРСНАБ  
Липецк, Белгород  
[www.tatprofcentr.ru](http://www.tatprofcentr.ru)

МЕТ-АЛ  
Владимир  
[met-al.net](http://met-al.net)

### КАЗАХСТАН

ТОО "ANESCOM/АНЕСКОМ"  
Актобе, Атырау, Актау,  
Нур-Султан, Уральск  
[www.anescom.kz](http://www.anescom.kz)

ТОО "SANUR"  
Нур-Султан  
[baisyn777@gmail.com](mailto:baisyn777@gmail.com)

### ПРИВОЛЖСКИЙ ФО

АСК-ПРОФИ  
Самара  
[www.ask-profi.ru](http://www.ask-profi.ru)

ГС-РЕЗЕРВ  
Чебоксары  
[www.gsrezerv.ru](http://www.gsrezerv.ru)

АЛЮКОН  
Казань, Набережные Челны  
[www.alukon-kzn.ru](http://www.alukon-kzn.ru)

ПК  
Казань  
[www.pk-kzn.ru](http://www.pk-kzn.ru)

СТРОЙКОМПЛЕКС-С  
Набережные Челны  
[stroikom\\_s\\_75@mail.ru](mailto:stroikom_s_75@mail.ru)

АЛЮКОМ-ЦЕНТР  
Уфа  
[www.otf-alukom.ru](http://www.otf-alukom.ru)

АВГУСТ-ГРУПП  
Ижевск  
[www.avgust.biz](http://www.avgust.biz)

АЛЮМИНИЕВАЯ ТОРГОВАЯ  
КОМПАНИЯ  
Нижний Новгород  
[afk-nn.ru](http://afk-nn.ru)

СПК  
Самара, Оренбург, Саратов  
[www.spk.com.ru](http://www.spk.com.ru)

САРАТОВСКАЯ ТОРГОВАЯ  
КОМПАНИЯ  
Энгельс  
[www.stkprof.ru](http://www.stkprof.ru)

ТК АЛЮПРОФ  
Нижний Новгород  
[aluprof-nn.ru](http://aluprof-nn.ru)

ПКК АРС  
Пермь  
[pkk-ars.ru](http://pkk-ars.ru)

БРАБАН  
Набережные Челны  
[braban.ru](http://braban.ru)

### УРАЛЬСКИЙ ФО

ТРЕЙДКАМ  
Екатеринбург  
[27121961@mail.ru](mailto:27121961@mail.ru)

ГРАНДПРОФ  
Челябинск  
[gk-vtk.ru](http://gk-vtk.ru)

КОМПЛЕКТ ПЛЮС  
Екатеринбург, Тюмень, Нижний Тагил,  
Серов  
[www.komplekt-plus.ru](http://www.komplekt-plus.ru)

### СЕВЕРО-КАВКАЗСКИЙ И ЮЖНЫЙ ФО

СТАНДАРТ  
Ставрополь, Пятигорск  
[www.standart126.ru](http://www.standart126.ru)

ИМПЕРИЯ  
Махачкала, Ростов-на-Дону  
+7(928)050-44-43  
[imperia05@yandex.ru](mailto:imperia05@yandex.ru)

ПРОМАРКЕТ  
Краснодар  
[aps@pro-markets.ru](mailto:aps@pro-markets.ru)

ИП ХАРИБОВА М.В.  
Кисловодск  
[ilyatsarko@yandex.ru](mailto:ilyatsarko@yandex.ru)

### СИБИРСКИЙ И ДАЛЬНЕВОСТОЧНЫЙ ФО

АЛКОМ  
Новосибирск, Кемерово, Красноярск  
[alkom.org](http://alkom.org)

БАЙКАЛПРОФКОМПЛЕКТ  
Иркутск, Красноярск, Новосибирск  
[al-brk24.ru](http://al-brk24.ru)

### КРЫМСКИЙ ФО

ГЕРМЕС-1  
Симферополь  
[germes1.ru](http://germes1.ru)

### РЕСПУБЛИКА БЕЛАРУСЬ

НАДЕЖНЫЕ ОКОННЫЕ СИСТЕМЫ  
Минск  
[poksys.by](http://poksys.by)



БЛОКИ ОКОННЫЕ С НАРУЖНЫМ ОТКРЫВАНИЕМ



КОНСТРУКЦИИ ФАСАДНЫЕ СВЕТОПРОЗРАЧНЫЕ



НАВЕСНЫЕ ВЕНТИЛИРУЕМЫЕ ФАСАДЫ



ОГРАЖДАЮЩИЕ КОНСТРУКЦИИ ДЛЯ ЖИЛЫХ ЗДАНИЙ



ЗЕНИТНЫЕ ФОНАРИ ТПСК-60500



БЛОКИ ОКОННЫЕ И ДВЕРНЫЕ, ВИТРАЖИ



СОЛНЦЕЗАЩИТНЫЕ ЛАМЕЛИ



СПЕЦИАЛЬНЫЕ КОНСТРУКЦИИ



ЭЛЕМЕНТНЫЙ ФАСАД



ОФИСНЫЕ ПЕРЕГОРОДКИ



ПРОТИВОПОЖАРНЫЕ ДВЕРИ, ПЕРЕГОРОДКИ



ДВЕРИ ПОДЪЕМНО-СДВИЖНЫЕ

